

**H. P. Doebeli**

**Die SIG Pistolen**

1981

Text Buchumschlag:

Seit einiger Zeit konzentriert sich das Interesse zahlreicher Sammler von Faustfeuerwaffen auf die SIG-Pistolen. Manche sprechen zu Recht von einem eigentlichen SIG-Boom, daher lag ein neues SIG-Buch gewissermassen »in der Luft«. Der Autor, Dr. H. P. Doebli, Jahrgang 1930, befasst sich seit 10 Jahren mit der Geschichte und dem Sammeln von SIG-Pistolen.

Als Unteroffizier der Panzertruppe trug er die SIG als Ordonnanzwaffe, und als aktiver Schütze schiesst er heute mit SIG-Pistolen. Bei der Armee entstand sein Interesse für diese Waffe und die Wertschätzung ihrer hervorragenden Qualität und Präzision. Dr. H. P. Doebli gilt als intimer Kenner der Materie. Sein Buch bezeichnet er als pragmatisches Fotound Sammlerbuch.

Das SIG-Buch von Dr. Doebli enthält eine Fülle von Detailinformationen und Abbildungen von bisher noch wenig bekannten SIG-Varianten und deren Entstehungsgeschichte.

Die abgebildeten Waffen stammen - neben denjenigen des Autors - aus vier privaten SIG-Spezialsammlungen. Die zahlreichen, hervorragenden fotografischen Aufnahmen wurden vom bekannten Zürcher Berufsfotografen Charly Keller gemacht. Jede Waffe ist so abgebildet, dass die für den Sammler wesentlichen Merkmale und Details deutlich erkennbar sind. Das Buch setzt bezüglich seiner fotografischen Qualität Massstäbe für zukünftige Waffenliteratur. Ebenso fundiert und ausführlich ist der Text des SIG-Buches von Dr. Doebli. Es stellt in bezug auf Inhalt und Präsentation das Standardwerk für Sammler und Liebhaber der SIG-Pistolen dar.

Die grafische Gestaltung des Buches sowie des Umschlages besorgte der Zürcher Grafiker Egon Meichtry.

Auf 208 Seiten enthält dieses Standardwerk über 300 Abbildungen von rund 60 verschiedenen SIG-Pistolen. Beginnend bei der Original-Petter-Pistole und den Prototypen der SIG-Pistolenentwicklung wie z. B. der S.P. 44/15 und 16, führt die Darstellung über die Modellreihe P 210-1, -2, -3, -4, -5, -6 und -7 zum sog. „Schwedenmodell«. Auch das sog. Kuba-Modell wird vorgestellt. Anschliessend behandelt das Buch die inzwischen ebenfalls breiter gewordene Modellpalette P 200, 225, 230 und Sportpistole SIG-Hämmerli 240, sowie schliesslich die Einhandpistole SIG-Chylewski aus den 20er-Jahren.

Die SIG-Selbstladepistole P 210, von der dieses Buch grösstenteils handelt, wird von Experten und Waffenkennern als feinste Selbstladepistole der Gegenwart bezeichnet. Darin sind sich viele Schützen und Sammler - die das Beste suchen - einig. Allein für das aus einem 2,3 Kilogramm schweren Schmiederohling aus bestem Stahl herausgearbeitete Griffstück sind 94 Arbeitsgänge erforderlich. Der fertige Rahmen wiegt noch 330 Gramm. Ähnlich aufwendig ist die Herstellung der übrigen Teile. Besondere Sorgfalt wird für die Fabrikation des geräumten Präzisionslaufes aufgewendet. Die hervorragende Schussleistung, die hohe Zuverlässigkeit und eine aussergewöhnlich lange Lebensdauer bei gleichbleibender Leistung sind die Vorzüge dieser Pistole. Als Ordonnanzwaffe der schweizerischen und der dänischen Armee, ferner als Dienstwaffe bei der Polizei und dem deutschen Bundesgrenzschutz sowie als Sportwaffe hat sich die SIG-Pistole P 210 bestens bewährt. Durch einfachstes Auswechseln von wenigen Einzelteilen kann entweder im Kaliber 7.65 mm oder 9 mm Parabellum sowie .22 long rifle geschossen werden. Die vom Grundmodell abgeleitete Sportpistole gibt es mit kurzem und langem Lauf, ferner mit regulierbarem Abzugstop und verstellbarem Visier.

Eine ebenso hervorragende Konstruktion stellt die neue Pistolengeneration SIG-SAUER P 220/225 dar. Diese zu Beginn der 70er-Jahre bei der SIG in Neuhausen entwickelte

Waffe wird in Stanz- und Prägetechnik hergestellt, im Gegensatz zu der noch ganz aus Vollmaterial herausgefrästen P 210. Das Griffstück der Modellreihe SIG-SAUER P 220/225 ist aus einer Aluminiumlegierung geschmiedet und durch eine Stahleinlage verstärkt. Die Oberfläche wird durch eine Harteloxalschicht geschützt. Die SIG-SAUER P 220/225 ist eine qualitativ hochwertige Pistole, die auch nach über 25000 Schüssen noch voll funktionstüchtig und präzise ist. Die für Armee und Polizei übliche harte Dauer-Testbelastung zur Prüfung einer neuen Pistolenkonstruktion beträgt 10000 Schuss.

Die SIG-SAUER P 220/225 verfügt über einen Spannabzug und einen Entspannhebel für gefahrloses Entspannen. Dank einer wirklich genialen automatischen Zündstiftsicherung kann die geladene Waffe ohne Gefahr getragen werden.

Wie bei der P 210 können durch Auswechseln von Einzelteilen die Patronen . 45 Auto, 9 mm Parab., 7.65 mm. Parab, .38 Super und .22 long rifle verschossen werden. Die SIG-SAUER P 220 ist unter Berücksichtigung aller wichtigen Kriterien die zurzeit wohl modernste Faustfeuerwaffe für Armeezwecke und die Variante SIG-SAUER P 6/225 die optimale Polizeipistole.

MOTORBUCH-VERLAG STUTTGART

**H. P. Doebeli**

### **Die SIG Pistolen**

Einband und Schutzumschlag: Egon Meichtry

ISBN 3-87943-739-4

1. Auflage 1981

Copyright © by Motorbuch Verlag, Postfach 1370, 7000 Stuttgart 1.

Eine Abteilung des Buch- und Verlagshauses Paul Pietsch GmbH & Co. KG.

Sämtliche Rechte der Verbreitung - in jeglicher Form und Technik - sind vorbehalten.

Satz und Druck: Verlagsdruckerei Carle, 7143 Vaihingen/Enz.

Bindung: Großbuchbinderei E. Riethmüller, 7000 Stuttgart.

Printed in Germany

## Inhalt

[Original-Seitenangaben]

Vorwort .....	7
Einleitung .....	9
Erster Teil: Die SIG-Pistolen SP 44/47 und P 210 .....	14
Von der Petter-Pistole zur SIG P 210 .....	14
Wichtige Prototypen aus der SIG-Pistolenentwicklung .....	20
Erste Fabrikationsserie im Nummernbereich 6030-6924 .....	29
Teilnummernbereich 1-3 der Schwedenserie .....	33
Sonder- und Versuchsausführungen im Nummernbereich 6863-6924, vierter Teilnummernbereich der Schwedenserie .....	43
Zweite Fabrikationsserie im Nummernbereich 7000-7030 .....	47
Dritte Fabrikationsserie im Nummernbereich 8001-8900 .....	49
Frühe Privat- und Polizeipistolen im Nummernbereich ab 50001 .....	54
Die Bewaffnung der Kantonalen Polizeicorps .....	65
Erweiterte Modellreihe der SIG-Pistole P 210-1 bis P 210-7 .....	67
Aufstellung der 50 Waffennummern der sog. Nationalmannschafts-SIG .....	74
SIG-Pistole P 210-4, Deutscher Bundesgrenzschutz .....	85
Kleinkaliber-Wechselsysteme und komplette Kleinkaliberpistole P 210-7 .....	89
Privat- und Polizeifutterale für die P 210 .....	96
Die Luxusausführungen der SIG P 210 .....	99
SIG-Jubiläumspistolen .....	102
Schweizerische Ordonnanzpistole »9 mm Pistole 49« .....	105
Schnittmodelle für die Armee und den Privatverkauf .....	112
Dänische Armeepistole »9 mm P m/49« .....	115
Restbestand des deutschen Bundesgrenzschutzes und das sog. Kuba-Modell .....	119
Schwedenserie, Übersicht der Teilnummernbereiche .....	122
Versuche zur Vereinfachung der Schweizerischen Ordonnanz-SIG .....	123
Sonderausführung P 210-S für die schwedische Armeeverwaltung .....	125
Ehrengaben-Pistolen des Bundesrates und des eidgenössischen Militärdepartementes .....	127
Merkblätter zur Identifikation der P 210 .....	130
Combat-Umbauten an der P 210 .....	138
Die Präzisions-Miniaturwaffen von Léon Crottet .....	140
 Zweiter Teil: Die Chylewski-Einhandpistole .....	 142
 Dritter Teil: Die SIG-Sauer-Pistolen P 220, P 225, P 230 und P 240 .....	 147
Entwicklung .....	149
Die Prototypen der P 220 .....	152
Die Polizeipistole P 6 .....	165
Die Modellreihe P 230 171	
Die SIG-Hämmerli P 240 .....	176
Die SIG-Tochter »Hämmerli, Jagd- und Sportwaffenfabrik, Lenzburg« .....	178
Original-Instruktionstafeln .....	182
Letzter Stand .....	190
Schlusswort und Dank .....	191

## Vorwort

Seit dem Erscheinen der Bücher von Fritz Häusler, Eugen Heer, Christian Reinhart und Michael am Rhy sind eine Reihe von neuen Varianten der SIG-Modellreihe P 210 bekannt geworden. Dazu hat nicht zuletzt der in Sammlerkreisen eingesetzte »SIG-Boom« beigetragen. Auch die Modellpalette der neuen Pistolengeneration SIG-SAUER P 220 ist inzwischen breiter geworden. Somit lag eine weitere SIG-Dokumentation gewissermassen in der Luft.

Das vorliegende Buch über SIG-Pistolen stellt die Fortsetzung der »Faustfeuerwaffen der Eidgenossen« von Horst Rutsch dar, das mit der Geschichte und Darstellung der Parabellumpistole abschliesst.

Der vorliegende Band wurde bewusst als Foto-Buch gestaltet. Mir liegt daran, dem interessierten Sammler eine reich illustrierte, pragmatische Dokumentation in die Hand zu geben. Sie soll ihn mit den zahlreichen Varianten der SIG-Pistolen vertraut machen und ihn in die Lage versetzen, die einzelnen Waffen richtig zu identifizieren.

Mit dem Begriff »Varianten« sind diejenigen SIG-Pistolen gemeint, die bis heute zusätzlich zu den von der Schweizerischen Industrie-Gesellschaft offiziell bezeichneten Typen oder Grundmodellen 210-1, -2, -3, -4, -5, -6 sowie -7 entstanden und bekannt geworden sind. Wesentlich ist dabei, dass alle hier gezeigten, von den Grundmodellen abweichenden Varianten nicht von »irgend jemandem«, sondern von der SIG selbst stammen und insofern als »Original-Varianten« zu betrachten sind.

Diese Art von Varianten der P 210 interessieren naturgemäss den Sammler ganz besonders. Als Beispiel wäre etwa die begehrte »SIG P 210-5 Spezial« der Schweizerischen Pistolenmatchgruppe zu erwähnen. Bisher sprach man allgemein nur von der »Nationalmannschafts-SIG«, wie sie unter Sammlern heisst. Dabei sind heute vier Varianten dieses Types bekannt. Ähnlich kann nach dem heutigen Erkenntnisstand nicht mehr von dem Schwedenmodell die Rede sein, da im Nummernkreis von 6030 bis 6900 mindestens zwischen 5 verschiedenen Varianten der sog. S.P. 47/8 zu unterscheiden ist und weil darin zudem auch das sog. Kuba-Modell liegt. Mit diesen Varianten und Neuentdeckungen befasst sich das vorliegende Buch ganz besonders. Darin liegt sein eigentlicher Beitrag zur bisherigen SIG-Literatur.

Dasselbe gilt auch für die neuen SIG-SAUER 220, 225 und 230, von denen, obwohl sie erst rund drei Jahre auf dem Markt sind, ebenfalls schon verschiedene Varianten existieren. Weiter wird hier erstmals ausführlicher über die von der SIG in den 20er Jahren hergestellte Chylewski-Einhandpistole berichtet.

Da sich mein Ehrgeiz nicht auf eine wissenschaftliche Arbeit, sondern auf ein Foto-Buch richtete, war ich auf einen besonders qualifizierten Fotografen angewiesen. Dieser wichtige Partner ist der bekannte Zürcher Fotograf Charly Keller.

Mit Charly Keller und seinem Mitarbeiter Jaroslav Vecko erreichten wir, so glaube ich, eine Fotoqualität, die sich sehen lassen darf. Gemeinsam haben wir sehr viel Zeit für die Aufnahmen aufgewendet und versucht, das Charakteristische, Typische jeder abgebildeten Waffe zu zeigen. Bei unserer Fotoarbeit wurde nach Möglichkeit nichts dem Zufall überlassen; jede Waffe ist dort ausgeleuchtet, wo die für den Sammler wesentlichen Merkmale und Details zu suchen sind. Sie setzt meines Erachtens neue Massstäbe für zukünftige Sammlerbücher.

Die grafische Gestaltung des Buches wie z.B. Schutzumschlag usw. wurde vom Zürcher Grafiker Egon Meichtry besorgt. Das Layout übernahm Heinz Unternährer, Zürich. Ihnen verdanken wir das sowohl klare wie ästhetische Konzept der textlichen und bildlichen Darstellung des Buches.

Dem Leser sei empfohlen, sich für die Lektüre und Betrachtung der Bilder mit einer Lupe zu bewaffnen. Es wird sich lohnen, denn die meisten Stempel, Gravuren und

Einzelteile lassen sich auf diese Weise beinahe wie an der wirklichen Waffe erkennen.

Das vorliegende Buch wäre ohne die Mithilfe von befreundeten Sammlern niemals so reichhaltig ausgefallen. Die abgebildeten Waffen stammen neben meiner eigenen und der Sammlung SIG aus vier weiteren Privatsammlungen. Den Dank an meine Helfer statue ich am Schluss dieses Buches speziell ab.

Einen ganz besonderen Dank schulde ich der Schweizerischen Industrie-Gesellschaft und im besonderen Herrn Rudolf Werdenberg. Er hat alle hier gezeigten Prototypen aus der Sammlung SIG fotografiert.

Aus den verschiedensten Gründen hielten wir es für richtig, keine Angaben darüber zu machen, aus welchen Sammlungen die jeweiligen Waffen stammen. Wesentlich ist die Tatsache, dass es durch die uneigennützig Hilfe von Sammlerfreunden gelungen ist, eine für den heutigen Stand der Kenntnisse ziemlich umfassende Darstellung der Grundmodelle und vieler interessanter, seltener Varianten aus den verschiedenen Nummernkreisen zu bieten.

Abschliessend sei betont, dass kein Buch vollständig ist, denn bereits im Zeitpunkt, wo es geschrieben wird, ist es auch schon wieder Geschichte. Es wird in Zukunft weitere SIG-Bücher geben und die SIG-Literatur wird umfangreicher werden, genauso wie die reichhaltige Parabellum-Literatur.

In diesem Sinne wäre es zu begrüßen, wenn das vorliegende Buch dazu führt, dass möglichst viele Leser in ihren Sammlungen weitere Varianten entdecken und darüber berichten.

Zürich, im April 1981

## Einleitung

### *Bisherige SIG-Literatur und SIG-Autoren*

Über die SIG-Pistolen haben bis heute vier Autoren geschrieben.

1975 erschien von Fritz Häusler, im Selbstverlag, das Buch »Schweizer Faustfeuerwaffen«. Fritz Häusler befasst sich darin nicht nur mit der SIG-Pistole P 210, sondern auch mit den Sport- und Matchpistolen der Firma Hämmerli in Lenzburg und den inzwischen neu entwickelten SIG-SAUER-Pistolen P 220, P 230 und P 240.

Vor der Publikation von Häusler erschien 1971 von Dr. Eugen Heer, dem Direktor des Schweizerischen Waffeninstitutes im Schloss Grandson, das 450seitige Werk »Die Faustfeuerwaffen von 1850 bis zur Gegenwart«. Dieses Buch kam im Verlag Akademische Druck- und Verlagsanstalt, Graz, heraus.

Im Buch von Heer wird die fast zehnjährige Suche nach der Nachfolgerin der Schweizerischen Ordonnanzpistole 7,65 mm, 06/29 (Parabellumpistole 29) eingehend geschildert und dokumentiert.

Der Autor beschreibt die Pistolenentwicklungen der Eidgenössischen Waffenfabrik und der SIG-Pistole P 210 aufgrund eines umfangreichen Quellenmaterials. Das Werk von Heer zeichnet sich durch grosse Gründlichkeit und Sachkenntnis aus.

Ein weiteres Buch der Autoren Christian Reinhart und Michael am Rhyn erschien 1975 im Verlag Stocker-Schmid Dietikon-Zürich. Es trägt den Titel »Faustfeuerwaffen II, Selbstladepistolen« und bildet einen Teil einer umfassenden Schriftenreihe, die sich »Bewaffung und Ausrüstung der Schweizer Armee seit 1817« nennt.

Der Verdienst dieser beiden Autoren liegt u.a. darin, dass sie, ebenfalls aufgrund eines intensiven Quellenstudiums, die Entwicklung der SIG-Pistolen P 210 und P 220 lückenlos aufzeichnen und mit vielen Abbildungen, speziell auch von Prototypen, reichhaltig illustrierten.

Für alle erwähnten SIG-Bücher, insbesondere für das Buch von Reinhart und am Rhyn, lieferte Herr Emil Busenhardt wertvolle Informationen und Beiträge. Emil Busenhardt hat als Waffenkonstrukteur bei der Entwicklung der SIG P 210 in verantwortlicher Position mitgewirkt.

Abschliessend ist ein interessanter Aufsatz von John Walter aus der amerikanischen Zeitschrift »Guns Review« vom Februar 1976 zu erwähnen.

Dieser Aufsatz trägt den Titel »SIG - a three part article on Schweizerische Industrie-Gesellschaft«. Der 10seitige Beitrag behandelt u.a. - was in den vorgenannten Büchern nicht der Fall ist - die Chylewski-Pistole, die von der SIG zwischen 1919 und 1921 hergestellt wurde.

Der Aufsatz von Walter verdient als aufschlussreiche Kurzdarstellung der Schweizerischen Industriegesellschaft und deren Pistolenentwicklungen besondere Erwähnung.

### *Waffensammler und Waffenkundler als Buchautoren*

Es liegt mir daran, zwischen diesen beiden Arten von Autoren zu unterscheiden.

Zu den typischen Sammler-Autoren möchte ich Fritz Häusler zählen, ferner Reinhard Kornmayer (»Die Geschichte der Parabellum-Pistole in der Schweiz«, 1969, und »Kleine Geschichte der Parabellum-Pistole«, 1974 - beide im Selbstverlag) und Horst Rutsch (»Faustfeuerwaffen der Eidgenossen«, 1978 im Motorbuch Verlag, Stuttgart), sowie mich selbst und viele andere, darunter zahlreiche amerikanische Sammler.

Heer ist ein typischer Vertreter der wissenschaftlichen Waffenliteratur, denn Waffenkunde ist sein Beruf. Ähnlich sind die Autoren Reinhart und am Rhyn zu

charakterisieren.

Im Gegensatz zum wissenschaftlich orientierten, professionellen Waffenkundler stützten sich Sammler-Autoren in erster Linie auf Spezialsammlungen, die sie und ihre Sammlerkollegen mit zunehmender Sachkenntnis aufgebaut haben.

Sammler-Autoren beschränken sich auf die Vermittlung von pragmatischem Wissen. Ihr Interesse gilt der Beschreibung von Sammelobjekten und insbesondere auch dem Berichten von seltenen Varianten, die von den bisher bekannten Grundmodellen abweichen.

Diese Art von Waffenbüchern können und wollen keinen Anspruch auf Wissenschaftlichkeit erheben. Das Hauptinteresse der »Sammler-Autoren« bezieht sich auf das Sammeln als Hobby. Dies sollte klargestellt werden, damit »Sammler-Bücher« wie z.B. das vorliegende nicht einseitig mit wissenschaftlichen Massstäben gemessen werden.

### *Vom Waffensammeln und von Waffensammlern*

Im Buch von Horst Rutsch »Faustfeuerwaffen der Eidgenossen« habe ich unter diesem gleichlautenden Titel eine längere Betrachtung zum Waffensammeln beigetragen.

Darin wurde u.a. darauf hingewiesen, dass viele Waffensammler anfänglich die Tendenz haben, gewissermassen alles, d.h. »quer durch den Garten« zu sammeln. Sie sehen dann aber früher oder später ein, dass nur die konsequente Beschränkung und Spezialisierung auf ein Gebiet sinnvoll und befriedigend ist.

Es sind auch die »wilden« Sammler, welche vom Automaten über Langwaffen bis zu den Faustfeuerwaffen ganze »Arsenale« zusammentragen, die letztlich dem »Image« der Waffensammler schaden.

Die meisten Sammlungen werden anfänglich zu breit angelegt. Das Ideal des erfahrenen Sammlers kann jedoch nicht in der Quantität, sondern allein in der Qualität und in der gezielten Spezialisierung liegen.

Beispiele dafür sind z.B. eine bezüglich Originalzustand, Vollständigkeit der Typen und Gesamtzustand der einzelnen Waffe, optimale Schweizer Parabellumsammlung oder eine Sammlung von Colt-Revolvern, um ein beliebiges anderes Beispiel zu nennen.

Es gibt fast keinen Sammler, der nicht zuerst »durch Schaden klug werden muss«. Fehlkäufe sind fast unvermeidlich. Um den Zustand und speziell die Echtheit (Originalzustand) einer bestimmten Waffe beurteilen zu können, muss der Betreffende über einen geschulten Blick und Literaturkenntnisse verfügen. Je mehr er aufmerksam liest, vergleicht und beobachtet, um so sicherer wird er in seinem Urteil.

Jeder Sammler sollte sich eine »Strategie« ausdenken, nach der er seine Sammlung auf- und ausbauen möchte. Das kann er am besten mit Hilfe der für sein Sammelgebiet wichtigen Literatur.

Der qualitätsbewusste Sammler wird übrigens im Laufe der Zeit weniger gute gegen bessere Waffen austauschen und damit eine immer perfektere Sammlung aufbauen.

### *Was auch noch zu einer Waffensammlung gehört*

Zubehör, Ersatzteile, Lederzeug und Munition zu den entsprechenden Waffen einer Sammlung zu erwerben, ist das Übliche.

Interessant kann auch das zusätzliche Sammeln von Originalkartons sein, angefangen bei den allerersten bis zu den heutigen. Dasselbe gilt für Bedienungsanleitungen und Prospekte sowie Kataloge der Hersteller und des Waffenhandels. Auch alte Preislisten sind interessant und gesucht.



Besonderes Glück hat derjenige Sammler, der Kopien von Werkzeichnungen oder Dokumente über die Entwicklung von Waffen usw. besitzt.

Auch sog. Rohlinge, z.B. Griffstücke, Verschlüsse usw., die aus einer oder mehreren Herstellungsphasen stammen, bedeuten eine Bereicherung der Sammlung.

Weiter ist der Auf- und Ausbau einer einschlägigen Bibliothek sehr zu empfehlen. Die Erfahrung zeigt übrigens, dass man diese Bücher als »Hand-Bücher« immer wieder lesen sollte, man gewinnt bei jeder Lektüre neue Erkenntnisse. Man stellt fest, dass jede Sammlung eine gemäss dem Wissens- und Erfahrungsstand des Sammlers entsprechende Entwicklung durchläuft.

### *Vom Originalzustand einer Waffe*

Hier soll ein Thema angeschnitten werden, das in Sammlerkreisen immer wieder Anlass zu Diskussionen gibt und worüber die Meinungen oft auseinandergehen.

Unter dem Originalzustand einer Waffe versteht man die ursprüngliche Beschaffenheit, die sie gemäss der Fabrikation hat, bzw. beim Verlassen der Fabrik besitzt. Bei Armeewaffen soll sie konsequent der sog. »Ordonnanz« entsprechen.

Das typische und wohl bekannteste Beispiel ist die V-Visierung bei der Parabellumpistole der Modelle 1900 DWM und 06 W + F. Bei vielen 00-Parabellumpistolen wurde später die Visierung u-förmig ausgefeilt, was streng genommen nicht mehr dem Originalzustand entspricht.

Die geänderte Visierung bei der Parabellum ist vielleicht noch diskutierbar. Problematisch scheint mir jedoch der Erwerb einer aufgerüsteten, d.h. neubrünierten Sammlerwaffe. Eine solche Waffe ist eine schlechte Anlage und vom Sammlerstandpunkt aus im Grunde genommen wert- und sinnlos, dies ist wenigstens meine Auffassung.

Das gleiche gilt für Pistolen, die z.B. nicht mehr die Originalgriffschalen besitzen. Dass eine Sammlerwaffe absolut nummerngleich sein muss, ist eine Selbstverständlichkeit.

Ich vertrete die strikte Auffassung des absoluten Originalzustandes gemäss Fabrikangaben oder Ordonnanzreglementen.

Gegner dieser Auffassung behaupten gelegentlich, dass z.B. Schweizer Armeewaffen von Wehrmännern aus verschiedenen Gründen ins Zeughaus zurückgehen, dort je nach Zustand ganz oder teilweise aufgefrischt (brüniert etc.) werden. Dass dies zutrifft, ist nicht zu bestreiten. Wer sagt aber mir, ob diese betreffende Waffe nun effektiv im Zeughaus aufgerüstet wurde oder ob dies inoffiziell ausserhalb des Zeughauses oder der Herstellerfirma geschah, mit dem Ziel, eine Waffe in schlechtem Zustand für einen Sammler wieder attraktiv zu machen? Dies festzustellen, ist leider - von Ausnahmen abgesehen - äusserst schwer. Wer somit sicher gehen möchte, sollte konsequent auf den Originalzustand achten. Lieber eine Sammlerwaffe in etwas schlechterem Zustand erwerben, als eine solche in zweifelhaftem Topzustand.

Es klingt beinahe banal: eine Sammlerwaffe sollte immer bei Tageslicht beurteilt werden. Zu viele Waffenkäufe wickeln sich nach Feierabend bei schlechter Beleuchtung ab.

Sammlerwaffen sind grundsätzlich mit der Lupe in der Hand zu erwerben. Nur so lassen sich Beschusszeichen, Kontroll- und Abnahmestempel usw. prüfen, z.B. daraufhin, ob sie Schleif- und Polierspuren aufweisen, was eventuell auf Neubrüniierung hindeuten könnte.

Beim Zerlegen einer Waffe, die zum Kauf oder Tausch angeboten wird, kann z.B. die Oberflächenbeschaffenheit unter den Griffschalen im Vergleich zu den unverdeckten Oberflächen über die Originalbrüniierung Auskunft geben.

Zum Originalzustand einer Waffe (speziell einer Armeewaffe) gehört, dass der

Abzugsmechanismus (Druckpunkt, Abzugsgewichtung usw.) den betreffenden Ordnanzvorschriften entspricht.

An bestimmten Stellen einer Waffe ist für den geschulten Laien sehr gut ersichtlich, wie stark mit ihr schon geschossen wurde und ob fälschlicherweise versucht wurde, die Abnützungsstellen unkenntlich zu machen (bei der SIG-Pistole in der Führungsnut zwischen Schlitten und Griffstück).

Es ist eine Unsitte, Sammlerwaffen mit den im Waffenhandel käuflichen Brüniermitteln »kosmetisch« zu behandeln. Wer dies bei den Waffen seiner eigenen Sammlung macht, begeht eine Selbsttäuschung und wer dies bei Waffen praktiziert, die er an andere weitergeben möchte, führt diese hinter das Licht. Das Nachbrünieren mit solchen Hilfsmitteln ist übrigens für jeden einigermaßen erfahrenen Sammler schon von blossen Auge oder aber mit der Lupe leicht erkennbar. Es gilt, seine Beobachtungsgabe, d.h. seine Augen und sonstigen Sinne laufend zu trainieren und die Spezialliteratur zu lesen.

Hier wäre auch der Ort, um über Fälschungen zu sprechen. Leider muss man feststellen, dass solche Praktiken sich nicht auf antike Möbel, auf Bilder und ähnliches beschränken.

Dass bewusst gefälschte Sammlerwaffen »präpariert« werden und in Umlauf sind, ist ein offenes Geheimnis. Mit entsprechenden Werkzeugen, Brüniermitteln, Nummernstempel und Gravierinstrumenten lässt sich leider nur zuviel machen, was den angeblichen Originalzustand vortäuschen kann.

Es gibt nicht nur falsche schweizer Radfahrer-Revolver, dem Schreibenden sind inzwischen bereits auch gefälschte SIG-Prototypen und SIG-Pistolen aus dem seltenen Nummernkreis 7001 bis 7030 bekannt.

Mit der gesteigerten Nachfrage nach gewissen Sammlerwaffen wächst automatisch die Gefahr der Fälschung. Daher noch einmal die Mahnung zur Vorsicht, besonders bei seltenen Waffen, die nur in kleiner Zahl fabriziert wurden, denn nicht nur Papier, sondern auch Metall ist »geduldig«.

### *Kartei und Fotos*

Über eine Waffensammlung sollte gebührend »Buch geführt« werden. Dazu gehört eine laufend à jour gehaltene Kartei. Für jede neu in die Sammlung aufgenommene Waffe ist eine Karteikarte zu erstellen, zugleich sollte sie fotografiert werden. Es empfiehlt sich, Karteikarten und Fotos doppelt zu erstellen, um bei einem allfälligen Schadenfall, z.B. Brand usw., das Doppel für die Versicherung zur Verfügung zu haben. Das bedingt auch, dass das Doppel der Kartei und der Fotos an einem anderen als am Wohnort aufzubewahren ist.

Auf der Karteikarte sind u.a. folgende Angaben festzuhalten:

- Offizielle Typenbezeichnung
- Waffennummer, Beschusszeichen, Abnahme und Kontrollstempel usw.
- Allfällige Besonderheiten, z.B. Merkmale einer Variante
- Zustandsbeschreibung
- Zubehör wie Futterale, Magazine, Putzzeug, Ersatzläufe, Ersatzteile usw.
- Eventuelle Abweichungen vom Originalzustand
- Einstandspreis
- Datum des Erwerbs
- »Geschichte« der Waffe soweit bekannt, sowie Herkunft und Verkäufer
- Neue Informationen über die betreffende Waffe sollten regelmässig nachgetragen werden.
- Zusätzlich zum Einstandspreis bei Stücken, die bereits eine nennenswerte Wertsteigerung erfahren haben ist, laufend der aktuelle Marktpreis nachzutragen.

- Die Kartei kann entweder chronologisch nach Erwerb der Waffe oder nach anderen geeigneten Gesichtspunkten aufgebaut sein.

### *Aufbewahrung und Sicherheitsvorkehrungen*

Dass allfällige Munition und Waffen separat aufzubewahren sind, sollte eigentlich eine Selbstverständlichkeit sein.

Für die Aufbewahrung von Sammlungen eignen sich ausgediente Tresore bestens. Daneben gibt es allerdings mit einer gewissen Sicherheitseinbusse - die Möglichkeit, aus Bankumbauten Teile von Tresorfächern bzw. Stahlschränke zu erwerben.

Wer seine Waffensammlung zu Hause aufbewahrt, sollte zumindest den Raum, in dem sie sich befindet, durch eine Alarmanlage absichern. Die Hersteller und Montagefirmen von solchen Sicherungsanlagen beraten jeden Sammler über geeignete Sicherungs- und Schutzmöglichkeiten.

### *Ein freiheitliches Waffenrecht*

In der Schweiz sind wir in den meisten Kantonen in der glücklichen Lage, ein liberales Waffenrecht zu besitzen. Böse Zungen behaupten von der geltenden Waffengesetzgebung, sie enthalte »mehr Löcher als Vorschriften«, sie sei unvollständig und werde zu liberal gehandhabt.

Diese Tatsache sollte uns mit Genugtuung erfüllen, denn es kann doch wohl nicht der Wille des Bürgers sein, möglichst viele Bereiche durch den Staat reglementieren und kontrollieren zu lassen.

Das schweizerische Waffenhandelskonkordat von 1944 entspricht in seinem Wesen und Geist unserer Tradition. Vergessen wir nicht, dass in der Schweiz nebst den Privatwaffen mehrere Hunderttausend Wehrmänner ihre Armeewaffen zu Hause aufbewahren.

Äusserst fragwürdig ist der sog. Bedürfnisnachweis nach dem west-deutschen Vorbild. Das Bedürfnis nach einer Waffe ist schwer zu beurteilen. Es ist bis heute noch mit keinem Gesetz gelungen, diesbezüglich befriedigende Richtlinien zu schaffen. Solange dies nicht der Fall ist, bleibt der zuständigen Behörde, bzw. den Beamten, ein zu grosser subjektiver Ermessensspielraum.

Ein restriktives Waffenrecht verunmöglicht höchstens dem korrekten Bürger den Waffenbesitz, nicht aber den Kriminellen. Die letzteren beschaffen sich ihren Bedarf auf dem Schwarzen Markt, der durch zu strenge Gesetze geradezu gefördert wird.

Es bleibt zu hoffen, dass sich in der Schweiz die Erkenntnis durchsetzt, ein liberales Waffengesetz sei besser als ein überreglementiertes.

### *Die Schweizerische Industrie-Gesellschaft*

Da in diesem Buch ausschliesslich von SIG-Pistolen die Rede ist, sollen auch die Geschichte und die Gegenwart dieses bedeutenden schweizerischen Unternehmens gewürdigt werden. Es handelt sich dabei um eine Kurzdarstellung, die keinen Anspruch auf Vollständigkeit erhebt.

Die Schweizerische Industrie-Gesellschaft in Neuhausen am Rheinfall feierte 1978 ihr 125jähriges Jubiläum. Zu diesem Anlass wurden u.a. die beiden Jubiläumsmodelle JP 210 in der Sondernummerierung 001 bis 500 und etwas später auch noch eine Jubiläumsausführung der neuen SIG-SAUER 220 in der Sondernummerierung 001 bis 1999 gefertigt. Das bedeutet limitierte Jubiläumsauflagen des Modells 210 von 500 Exemplaren und des Modells SIG-SAUER 220 von 1000 Exemplaren.

Die JP 210 hat inzwischen bereits beträchtlichen Seltenheitswert erreicht. Diese

Jubiläumsmodelle werden in diesem Buche abgebildet und beschrieben.

Die Schweizerische Industrie-Gesellschaft stellt ein eindrückliches Beispiel der Geschichte der schweizerischen Industrie und ihrer Pioniere dar.

Das Unternehmen wurde im Jahre 1853 unter dem Namen »Schweizerische Waggonfabrik bei Schaffhausen« von Friedrich Peyer (1817-1900), einem bedeutenden Eisenbahn-Pionier, sowie Heinrich Moser, einem erfolgreichen Unternehmer der Uhrenbranche und Oberst Conrad Neher gegründet. Die Familie Neuer war Besitzerin der damaligen Stahlwerke Laufen.

Die SIG nahm 1853 mit einer Belegschaft von 150 Personen ihre Tätigkeit auf, heute beschäftigt sie rund 3000 Mitarbeiter. Das Stammhaus liegt nicht zufällig am Rheinfall. Vor 125 Jahren war die Wasserkraft für die Wahl des Fabrikstandortes ausschlaggebend. Und heute noch deckt der Rhein einen Teil des Elektrizitätsbedarfs der SIG.

Die Geschichte der SIG ist eng mit der Entwicklung und dem Bau von Schienenfahrzeugen verbunden. Die drei Gründer haben in der ihnen eigenen Weitsicht die Zukunft des Schienenverkehrs erkannt. Die SIG gehört zu denjenigen Firmen, die weltweit zum guten »Image« des schweizerischen Unternehmertums beitragen.

Inzwischen hat das Unternehmen erfolgreich diversifiziert. Das gute Urteilsvermögen der Gründer hat die Unternehmensleistung der SIG bis heute nicht verlassen.

Das heutige Fabrikationsprogramm umfasst u.a. verschiedene Arten von Schienenfahrzeugen wie z.B. Strassenbahn- und U-Bahnfahrzeuge oder Personen-, Post- und Gepäckwagen sowie Motor- und Laufdrehgestelle. Im Bereich der Förder- und Lagertechnik werden u. a. Gabelstapler sowie Lagerbedienungsanlagen hergestellt. Die SIG gehört insbesondere auch auf dem Gebiet der Verpackungsmaschinen zu den national und international führenden Unternehmen und sie stellt ferner Bau- und Bergbaumaschinen her. Damit ist nur ein Teil des breiten Fabrikationsprogrammes erwähnt.

#### *Rückblick auf die Waffenentwicklung und -Produktion der SIG*

Von 1853 bis 1959 konzentrierte sich die gesamte Produktion der SIG auf den Bau von Eisenbahnwaggons. Schon 1860 wendete sich das Unternehmen einem zweiten Gebiet, nämlich der Waffenfabrikation zu.

Nach einem ersten Projekt mit dem sog. Burnard-Prelaz-Gewehr, das wenig erfolgreich war und auch rasch wieder aufgegeben wurde, gelang der erste entscheidende Erfolg der SIG im Bereich der Feuerwaffen, nämlich das Vetterligewehr.

Der Schweizer Friedrich Vetterli (1822-1882) wurde 1894 als Direktorin die nunmehr in »Schweizerische Industrie-Gesellschaft« umbenannte Firma berufen. Er entwickelte in den Jahren 1865 bis 68 das erste felddtichtige und serienmässig hergestellte Mehrlader- oder Repetiergewehr, dessen Teile auswechselbar waren. Der zuletztgenannte Vorteil ist für ein Armeegewehr von grösster Bedeutung und von der SIG erstmalig realisiert worden.

Das Vetterligewehr war - wie die SIG in ihrer Jubiläumsschrift schreibt - »ein Volltreffer«. Für die damalige Schweizer Armee wurden von der SIG rund 59000 Vetterligewehre und -karabiner hergestellt, ferner rund 1000 Vetterlistutzer.

Die Erfolge bei den Langwaffen der SIG haben bis heute angehalten, indem nach der »Vetterliperiode« Teile für die späteren Armeegewehre mit Gradzugsystem (Schmidt Rubin) hergestellt wurden (Ordonnanzgewehre und -karabiner Modell 1889 bis zum Karabiner, Modell 1931).

Die SIG entwickelte und fabrizierte schliesslich neben andern automatischen Waffen das heutige Sturmgewehr der Schweizer Armee, ferner zahlreiche Maschinenpistolen,

leichte Maschinengewehre, kurz gesagt, verschiedene Arten von Infanteriewaffen. Zuletzt wurde von der SIG die neueste Sturmgewehrfamilie SG 540 entwickelt, eine Konstruktion, die hohe Zuverlässigkeit und Robustheit mit geringem Gewicht verbindet und modernste Munition verschießt.

Heute kann die Waffenproduktion und -entwicklung der SIG in vier Kategorien aufgeteilt werden, nämlich in Handfeuerwaffen für die Freizeit, den Spitzensport, die Jagd und die Verteidigung (Militär und Polizei).

Das Waffenprogramm der SIG ist deshalb so umfangreich, weil inzwischen zu den Erzeugnissen des Stammhauses, d.h. der SIG in Neuhausen, auch noch die Waffenprogramme der Firma Hämmerli in Lenzburg (Schweiz) und Tiengen (BRD) sowie der Firma J. P. Sauer & Sohn in Eckernförde, BRD, dazugehören.

Sportschützen aller Länder der Welt schätzen die Zuverlässigkeit und Qualität der Sportpistolen von Hämmerli Lenzburg. Seit Jahrzehnten werden mit diesen Spitzenprodukten regelmässig Weltmeisterschafts- und Olympiamedaillen errungen. Für den Schiess-Sport zu Hause fertigt Hämmerli Luftgewehre und CO<sub>2</sub>-Pistolen.

Die der SIG nahestehende Firma Sauer in Eckernförde, Norddeutschland, ist eine bekannte Herstellerin von hochwertigen Jagdwaffen (Drillinge, Bockbüchsfinten und Repetierbüchsen) mit einer über Generationen reichenden Tradition. Neben Jagdwaffen stellt Sauer seit kurzem die neue SIG-SAUER-Pistole für militärische und polizeiliche Zwecke her.

## **Erster Teil: Die SIG-Pistolen SP 44/47 und P 210**

### **Von der Petter-Pistole zur SIG P 210: Nummernbereich 6001- 6028**

*Der Schweizer Ingenieur Charles Petter und die französische Ordonnanzpistole Modell 1935 A*

Die Geschichte der »Selbstlade pistole Neuhausen (System Petter)«, wie sie in ihrer Anfangsentwicklung, bevor die Bezeichnung P 210 entstand, benannt wurde, begann damit, dass der Schweizer Ingenieur Charles Petter, Direktor bei der französischen Firma »Société Alsacienne de Construction Mécaniques« (abgekürzt S.A.C.M.) bei Cholet, Maine-et-Loire, in den Jahren 1933 und 1934 eine Selbstlade pistole entwickelte. Das französische Kriegsministerium suchte damals einen Ersatz für den bekannten Lebel-Revolver, Modell 1892.

Nach eingehenden Versuchen mit verschiedenen europäischen und amerikanischen Selbstlade pistolen entschied sich dieses im Jahre 1935 für die Einführung der Petter-Pistole mit der Bezeichnung »Pistolet Automatique Calibre 7,65 mm long, Modele 1935«. Die Kurzbezeichnung der zur französischen Ordonnanz gewählten Petter-Pistole lautete »Mle. 35 A«.

Von der Petter-Pistole »Mle. 35 A« sind vor der deutschen Invasion zwischen 1936 und 1940 etwa 20000 bis 25000 Waffen produziert worden und nach der Invasion unter deutscher Regie noch einmal rund 20000 Exemplare. Somit wurden insgesamt zirka 40000 und 45000 Petter-Pistolen gefertigt.

Von ihren Konstruktionsmerkmalen her ist die Petter-Pistole eine der zahlreichen Weiterentwicklungen der Selbstlade pistole System Colt-Browning. Sie arbeitet nach dem Prinzip eines verriegelten Laufrückstossladers mit kurzem Rücklauf.

Die zwei bekanntesten Paten der Petter-Pistole und damit auch der SIG 210 sind die Colt-Pistole »Government M 1911« im Kaliber 45 und die spätere FN-Browning-Pistole »GP 1935« im Kaliber 7,62 mm Para (GP = Grande Puissance), auch unter dem Namen »Browning HP« (HP = High Power) bekannt.

Die Verschlussverriegelung der Petter-Pistole entspricht der Colt-Pistole, da sie ebenfalls eine Kettengelenkverriegelung aufweist. Charles Petter vermochte die Lagerung des Laufes, speziell bei der Laufmündung, und damit die Präzision der Waffe gegenüber den bisherigen Browning-Pistolen erheblich zu verbessern.

Charakteristisch für die Petter-Pistole ist der als Kompaktteil konstruierte Schlagmechanismus. Beim Zerlegen der Waffe kann das Schloss als Ganzes aus dem Griffstück herausgezogen werden. Dieses konstruktive Merkmal bildet, zusammen mit einem gegen über den bisherigen Colt-Browning pistolen verfeinerten, präziseren Abzugsmechanismus den Hauptbestandteil des französischen Patentes vom 9. März 1934 für das »System Petter«.

Bemerkenswert ist in diesem Zusammenhang, dass bereits Ende der 20er Jahre die Tokarev-Pistole, die 1930 als russische Armeepistole eingeführt wurde, ebenfalls ein Schloss besitzt, das als Ganzes aus dem Griffstück herausgezogen werden kann. Ob Charles Petter davon wusste oder nicht, ist heute schwer festzustellen.

#### *Erwerb der Lizenzrechte durch die SIG*

Im Jahre 1937 erwarb die Schweizerische Industrie-Gesellschaft Neuhausen die Lizenz für die Herstellung und den Verkauf der Petter-Pistole in der ganzen Welt, mit der Ausnahme von Frankreich. Damit kam die Erfindung des Schweizer Ingenieurs

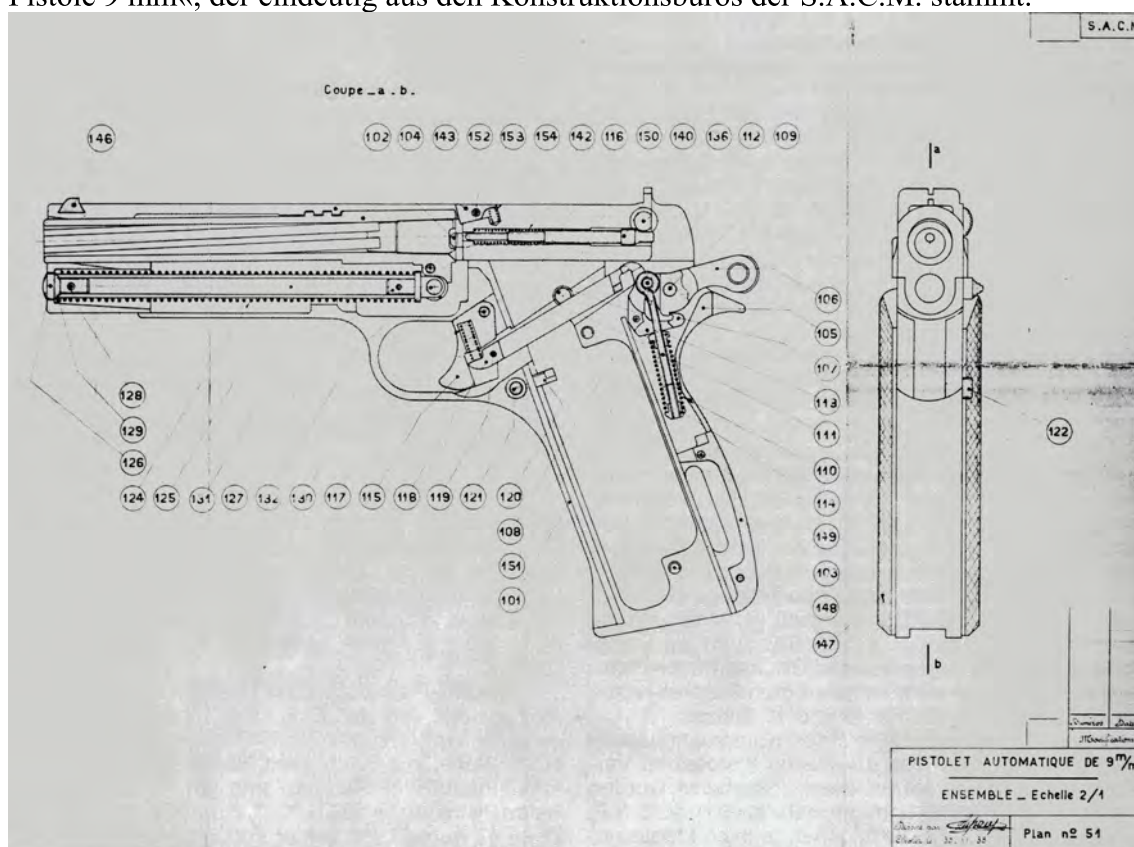
Charles Petter auf dem Umweg über Frankreich in die Schweiz zurück und bei der SIG begann 1938 die Vervollkommnung einer an sich vorzüglichen Pistolen-Konstruktion mit einem guten Design und einer vorzüglichen Handlage.

### *Die ersten SIG-Petter-Pistolen*

Der Nachteil der Petter-Pistole bestand hauptsächlich in der von ihr verschossenen Munition. Die schon damals veraltete Patrone »7,65 mm long« wurde nur in Frankreich hergestellt und dazu war sie nach dem Stand der Erfahrungen für eine Grosskaliberpistole und Armeewaffe eindeutig zu schwach.

Bereits zu jener Zeit waren die Fachleute zur Einsicht gekommen, dass das Kaliber 7,65 mm den Erfordernissen einer Grosskaliberwaffe und insbesondere einer modernen Armeewaffe nicht mehr entsprach.

Aufgrund dieser Erkenntnisse wurde die ursprüngliche Original-Petter-Pistole massstäblich für das Kaliber 9 mm Parabellum vergrössert. Bisher war man aufgrund der zur Verfügung stehenden Literatur und den Auskünften der SIG der Annahme, dass diese 9 mm-Original-Petter-Pistole im Jahre 1938 von der SIG gefertigt worden sei. Der Verfasser wurde kürzlich von Herrn Christian Reinhart darauf aufmerksam gemacht, dass die 9 mm-Version der Petter-Pistole 9 mm bereits in Frankreich bei der »Société Alsacienne de Construction Mécaniques« S.A.C.M., konstruiert worden sein muss. Die Weiterentwicklung der Pistole hat somit bei der SIG in einer etwas späteren Konstruktionsphase angefangen, als man bisher annahm. Dies belegt der Plan »Petter-Pistole 9 mm«, der eindeutig aus den Konstruktionsbüros der S.A.C.M. stammt.



Bekanntlich wurden bereits 1938 in Rumänien mit diesen Pistolen die ersten militärischen Versuche unternommen. Die Rumänien-Versuche von 1938 sind deshalb vermutlich mit französischen Waffen durchgeführt worden. Rumänien hat diese Pistole allerdings nie als Armee-Waffe eingeführt.

Diese Feststellung, die wir Herrn Christian Reinhart verdanken, ist auch insofern von Bedeutung, als im Buch von Reinhart und am Rhy<sup>1)</sup>, in dem dieser Plan ebenfalls

abgebildet ist, vom Verleger bei der Reproduktion ein Teil weggelassen wurde, nämlich gerade jener mit dem Hinweis auf die S.A.C.M. (Vgl. obere rechte Ecke).

Im übrigen ist die weitere Pistolen-Entwicklung, wie sie bei er SIG erfolgte, im Buch von Reinhart und am Rhyn von Herrn Emil Busenhart, dem Chef der damaligen Konstruktionsgruppe, eingehend dargestellt worden (Seiten 38/39). Auch im Buch von Heer wird über den Werdegang der SIG-Selbstlade-Pistole im Detail berichtet<sup>2)</sup>.

1) Verlag Stocker-Schmid, Dietikon-Zürich, 1975

2) Akademische Druck- und Verlagsanstalt Graz, 1971

### *Die SIG-Entwicklung im Auftrage der KTA*

Im Jahre 1943 wurde die SIG von der schweizerischen Armee, genauer von der Kriegstechnischen Abteilung (KTA) offiziell in die bereits laufende Entwicklung einer neuen Armeepistole (Nachfolgerin der Parabellumpistole 06/29) einbezogen.

Neben zahlreichen ausländischen Pistolenkonstruktionen hatte die Eidgenössische Waffenfabrik in Bern bereits verschiedene eigene Waffenentwicklungen verfolgt, jedoch ohne dass es, abgesehen von Testversuchen, zu einem Entscheid kam.

Der SIG wurde im Mai 1943 ein Pflichtenheft übergeben, das für die neue Ordonnanzpistole in der Hauptsache das Kaliber 9 mm Parabellum forderte (gleiche Munition für Pistolen und Maschinenpistolen), ferner eine Magazinkapazität für 8-12 Patronen. Verlangt wurden weiter eine möglichst grosse Präzision der Waffe, optimale Funktionssicherheit, Zerlegen der Pistole zum Reinigen ohne Hilfe von Werkzeugen.

Dieses Pflichtenheft vom 8. Mai 1943 ist im Buch von Heer vollumfänglich abgedruckt.

Es wird hier bewusst darauf verzichtet, über die technische Entwicklung der SIG-Pistole P 210 eingehender zu berichten, nachdem dies von Eugen Heer sowie Reinhart und am Rhyn, zusammen mit Emil Busenhart, bereits erfolgt ist. Auf eine kurze Zusammenfassung der Anfänge der SIG-Pistole P 210 wollte und konnte der Autor hier gleichwohl nicht verzichten.

In der Zeit von Mitte bis Ende 1943 wurden aufgrund des KTA-Auftrages bei der SIG weitere Prototypen hergestellt, die sich in ihrer Konstruktion Schritt um Schritt von der ursprünglichen Petter-Pistole durch Verbesserungen unterschieden.

In diese Phase fällt u.a. die Umstellung des ursprünglichen Verriegelungssystems. Bei der Original-Petter-Pistole und bei den ersten SIG-Petter-Pistolen wurde der Lauf mit einem Gelenk, genauer mit einem Kettengelenk nach dem System Browning verriegelt. Inzwischen konstruierte die SIG Prototypen, deren Läufe Verriegelungskurven aufwiesen. Mit dieser Lösung erzielte man, zusammen mit einer zusätzlich verbesserten Laufführung während der Entriegelungsbewegung, eine wesentlich grössere Schusspräzision.

Gleichzeitig wurde zudem der Abzugsmechanismus mittels Druckpunkt wesentlich verfeinert. Weiter änderten die Konstrukteure der SIG auch die Sicherungsanordnung gegenüber der Original-Petter-Pistole. Diese ersten für die KTA gefertigten Pistolen hatten eine Magazinkapazität für 15 und 16 Schuss.

Von der nunmehr erreichten Konstruktionsstufe wurden der KTA im Mai 1944 zehn Pistolen zu Versuchszwecken übergeben. Diese Prototypen wurden im Hinblick auf das Entstehungsjahr als S.P. 44/8, S.P. 44/15 oder S.P. 44/16 bezeichnet, je nach Magazinkapazität.

### *Impulse aus Skandinavien*

Kurz nach Ende des Zweiten Weltkrieges, d. h. bis 1948 kam die Entwicklung der neuen Armeepistole, die - wie erwähnt - auch von der Eidgenössischen Waffenfabrik in



Bern (jedoch völlig unabhängig von der SIG) betrieben wurde, ins Stocken.

Dafür brachte der schwedische Sportschützenverband, der einen Ersatz für die inzwischen nicht mehr erhältliche deutsche Parabellumpistole (Pistole 08) suchte, der Selbstladepistole »Neuhausen« ein so grosses Interesse entgegen, dass die Entwicklung vorübergehend wieder intensiv auf privatwirtschaftlicher Basis voranging.

Die Impulse aus Schweden führten mit der Musterwaffe »Selbstladepistole S.P. 47/8 SIG«, die die Nummer 6028 trug, zur Serienfabrikation der ersten nicht ganz 900 Schwedenmodelle im Nummernbereich 6030 bis 6924.

Der schwedische Schützenverband stellte für seinen Auftrag zwei für die SIG leicht zu erfüllende Bedingungen:

- a) ein 8-Schuss-Magazin, damit der Griff handlicher wurde und
- b) die Möglichkeit, mit auswechselbaren Läufen sowohl das Kaliber 7,65 wie 9 mm Parabellum verschiessen zu können.

Im Jahre 1947 prüften auch Vertreter der dänischen Armee die Selbstladepistole Neuhausen S.P. 47/8 und ein Jahr darauf 1948, erklärte Dänemark die neue SIG-Pistole zur offiziellen dänischen Armeewaffe.

*Auch die Schweizer Armee entschliesst sich für die SIG-Pistole*

Nach fast zehnjähriger Versuchs- und Bedenkzeit, die durch den Zweiten Weltkrieg und damit verbundene finanzielle Schwierigkeiten unterbrochen wurde, beschloss am 24. Oktober 1948 die Schweizerische Landesverteidigungskommission die Einführung der SIG-Pistole als neue Ordonnanzpistole. Die Bezeichnung für die Armee lautete »9 mm-Pistole Modell 1949«.

Die SIG-Pistole stand bis zuletzt in starker Konkurrenz zu der von der Eidgenössischen Waffenfabrik entwickelten Versuchspistole 9 mm-Pistole W+ F 47, einer Waffe, die nach dem Reaktionskolbenprinzip funktionierte (vgl. Reinhart und am Rhyn, Seite 93). Beide Pistolen, die SIG S.P. 47/8 und die 9 mm-Pistole W+ F 47 wurden von den prüfenden Fachgremien der Militärbehörden und der Armee als gleichwertig bezeichnet. Die Entscheidung fiel schlussendlich für die SIG, weil diese inzwischen bereits in die Serienfabrikation gegangen war (Schweden, Dänemark) und somit, im Gegensatz zur 9 mm-Pistole W+ F 47, ohne Verzug produziert und geliefert werden konnte.

*Ausrüstung des deutschen Bundesgrenzschutzes mit der P 210*

Einen weiteren Erfolg konnte die SIG schliesslich im Jahre 1951 buchen, als das deutsche Innenministerium in Bonn die Ausrüstung des deutschen Bundesgrenzschutzes mit der SIG P 210 beschloss.

Damit zollte neben Schweden, Dänemark und der Schweiz auch die Bundesrepublik Deutschland dieser ausgezeichneten Pistolenkonstruktion ihre Anerkennung.

## **Übersicht und Verzeichnis der Prototypen Nr. 6001-6028**

Dieses Buch beinhaltet - wie erwähnt - keine lückenlose Darstellung der Prototypen der SIG-Pistole. Die Autoren Heer sowie Reinhart und am Rhyn haben sich bereits eingehend mit denselben befasst. Dennoch werden einleitend einige Prototypen abgebildet und beschrieben, die als wichtige Stationen in der SIG-Pistolenentwicklung gelten.

Die Prototypen der SIG-210-Pistolen-Entwicklung tragen die Waffennummern 6001 bis 6028. Einige Zeit bevor die SIG selbst Prototypen vom System Petter herstellte,

bezog sie von der S.A.C.M. (Société Alsacienne de Constructions Mécaniques) zirka 20 Original-Petter-Pistolen 7,65 long im weissfertigen Zustand und brünierte sie. Diese Waffen trugen im Verschlussinnern, auf der Gleitschiene, die beim Zurückgleiten des Schlittens den Hahn spannt, die Nummern 1 bis zirka 20. Sonst wiesen sie keine Stempel auf. In diesem Buch ist die Waffe mit der Nummer 5 abgebildet. Sie stammt aus der Werkssammlung der SIG.

Um einen Überblick über die SIG-Pistolenentwicklung zu geben, verweisen wir auf das *lückenlose Verzeichnis der insgesamt 28 Prototypen auf der Basis 9 mm Parabellum*. Dazu kommen die rund 20 Original-Petter-Pistolen auf der Basis 7,65 mm long, von denen die meisten verschollen sind.

Die erwähnte Liste bezieht sich nur auf Petter-Pistolen und Prototypen, die in der SIG gefertigt wurden. Die SIG selbst hat keine Petter-Pistolen im ursprünglichen Kaliber 7,65 long hergestellt.

Zur Numerierung der Prototypen von 6001 bis 6028 ist zu bemerken, dass die Entwicklungsabteilung der SIG verschiedentlich Teile (z.B. Verschlüsse, Griffstücke usw.) von früheren Prototypen für spätere Versuchswaffen verwendete und konstruktiv auch abänderte. Das bedeutet, dass heute nicht jede der lückenlos aufgeführten Versuchspistolen noch existiert bzw. in ihrer ursprünglichen Form vorhanden ist. Die Liste stammt aus den Archiven der SIG. Dem interessierten Leser empfehlen wir, die vielfältigen konstruktiven Details der Prototypenreihe im erwähnten Buch von Reinhart und am Rhy nachzulesen. Man beachte, dass die Prototypen die fabrikinterne Bezeichnung »P 44« tragen. Dies ist die Zahl, die auf dasjenige Jahr hinweist, in dem die Entwicklung der SIG-Pistole P 210 besonders intensiv einsetzte (1944-1947).

**SIG-Pistolen-Entwicklung:****Lückenloses Verzeichnis der 28 Prototypen im Kaliber 9 mm Parabellum**

Nr.	Typ	Kal.	Ausführung
6001	P 44/8	9 mm P.	Original-Petter-Konstruktion
6002	P 44/8	9 mm P.	Original-Petter
6003	P 44/8	9 mm P.	Original-Petter
6004	P 44/8	9 mm P.	Original-Petter, jedoch mit neuem Schösschen und Holzgriff
6005	P 44/8	9 mm P.	Original-Petter
6006	P 44/8	9 mm P.	Original-Petter
6007	P 44/8	9 mm P.	Prototyp mit Zündstifteinschlag mit kugelförmigem Laufende jedoch Original-Petter-Verschluss mit Sicherung
6008	P 44/8	9 mm P.	im April 1944 geändert mit neuer Sicherung, Schösschen und Holzgriff, Lauf mit Passsitz und neuem Patronenlager
6009	P 44/8	9 mm P.	gleiche Ausführung wie 6008
6010	P 44/8	9 mm P.	gleiche Ausführung wie 6008
6011	P 44/8	9 mm P.	Original-Petter, Dauerbelastungswaffe Griffstück leicht gerissen
6012	P 44/8	9 mm P.	Original-Petter
6013	P 44/8	9 mm P.	Original-Petter
6014	P 44/8	9 mm P.	mit Verschlusshalter rechts und Sicherungshebel im Griffstück
6015	P 44/8	9 mm P.	wie Nr. 6013
6016	P 44/16	9 mm P.	1. Prototyp der Pistole S.P. 44/16 Griffstück zur Aufnahme des breiteren Magazins mit zwei aufgelöteten Blechen verbreitert, Verschlusshalter rechts und Abschnappsicherung
6017	P 44/15	9 mm P.	gleiche Ausführung wie S.P. 44/16, aber mit Magazinkapazität für 15 Patronen, Griffstück aus dem Vollen gefräst, ebenfalls Abschnappsicherung
6018	P 44/16	9 mm P.	Verschlusshalter links, ohne Abschnappsicherung mit neuer Magazinfalle, Verschlussstück aus erster Serie P 47/8
6019	P 44/16	9 mm P.	im August 1945 von KTA Bern an die SIG zurückgegeben und revidiert
6020	P 44/16	9 mm P.	Ausführung mit Abzugsicherung, Griffstück gerissen
6021	P 44/16	9 mm P.	mit Abzugsicherung, Magazinsicherung und Stiftanschlag für den Abzug
6022	P 44/16	9 mm P.	mit Abschnappsicherung
6023	P 44/16	9 mm P.	Verschlusshalter links, mit Abschnappsicherung, neue Magazinfälle
6024	P 44/16	9 mm P.	gleiche Ausführung wie 6023
6025	P 44/16	9 mm P.	Verschlusshalter links, mit Abschnappsicherung, neue Magazinfälle

6026	P 44/8	9 mm P.	Petter-SIG-Ausführung
6027	P 44/8	9 mm P.	Petter-SIG-Ausführung
6028	P 47/8	7,65/ 9 mm P.	Erste Pistole Modell 47/8, Musterpistole für die mit 6030 beginnende Serienfabrikation

## Original-Petter-Pistole



**Vorläuferin der SIG-Selbstladepistole:  
Französische Armeepistole »Pistolet automatique calibre 7,65 mm long,  
Modèle 1935 A«, Waffennummer D 8434 A, 1939**

### *Allgemeine Beschreibung*

Die direkte Vorläuferin der P 210 ist die französische Armeepistole »Modèle 35 A«, auch M 1935 A genannt.

Abgebildet ist hier eine Waffe aus der normalen Serienfabrikation für die Armee.

Eine private Ausführung der französischen Petter-Pistole gab es nicht.

Der Buchstabe D vor der Waffenummer deutet auf eine Waffe hin, die ca. 1939-1940 hergestellt wurde.

Die Petter-Pistole wurde auch noch nach der deutschen Invasion in Frankreich hergestellt und mit dem Stempel des Deutschen Waffenamtes »WaA« versehen. Inklusive der unter Deutscher Regie hergestellten Petter-Pistole wurden von der S.A.C.M. rund 45000 bis 50000 Exemplare hergestellt. Die Fabrikation endete 1945.

Charakteristisch für die Petter-Pistole ist ihre Oberflächenbehandlung: sie ist weder brüniert noch parkerisiert, sondern mit einer schwarzen Einbrennlackierung versehen. Typisch ist weiter das aus einer konstruktiven Einheit bestehende Schloss mit Hahn, das mit einem Handgriff aus dem Griffstück herausgezogen werden kann sowie der Ladeanzeiger auf der Verschluss-Oberseite. Die von der Petter-Pistole verschossene Munition im Kaliber 7,65 mm long wurde nur von der französischen Armee verwendet. Sie wurde schon damals von den Fachleuten als ungenügend für militärische Zwecke bezeichnet.

Die Patrone 7,65 long ist verwandt mit derjenigen, die von der amerikanischen Pedersen Maschinenpistole verschossen wurde. In den USA wurde diese Munition »30 M. 1918« genannt. Die französische Armee arbeitete während des ersten Weltkrieges in bezug auf Waffenentwicklungen eng mit den USA zusammen.

#### *Konstruktive und sonstige Merkmale*

Konstrukteur: Charles L. Petter, schweizerischer Staatsbürger, ehemals Direktor der S.A.M.C.

Hersteller: Société Alsacienne de Constructions Mécaniques (S.A.M.C.), Chalet, Maine-et-Loire, Frankreich

Kaliber: 7,65 mm long

Funktionsprinzip: Verriegelter Laufrückstossloader mit kurzem Rücklauf

Verschluss: Kipplauf mit Kettengelenkverriegelung, System Browning

Gewicht der ungeladenen Waffe: 740 Gramm

Gesamtlänge: 196 mm

Laufänge: 110 mm

Anzahl der Züge und Drallrichtung: 4, rechts

Magazin: einreihiges Stangenmagazin, der Magazinboden trägt den Stempel 35.A

Anzahl Patronen im Magazin: 8

Korn: auf Verschlussstück eingeschlauff

Visier: mit Verschluss ein Stück

Sicherung: Hebel links beim Visier, Magazinsicherung sowie Ladeanzeiger auf Verschluss-Oberseite. Die *Sicherung* blockiert nur den Hahn, nicht aber den Schlagmechanismus selbst

Oberflächenbehandlung: schwarze Einbrennlackierung

#### *Munition*

Bezeichnung: 7,65 mm long M.A.S.

Gesamtlänge: 30,4 mm

Länge der Hülse: 19,7 mm

Länge der Kugel: 15 mm

Gesamtgewicht der Stahlhülse: 8,55 Gramm

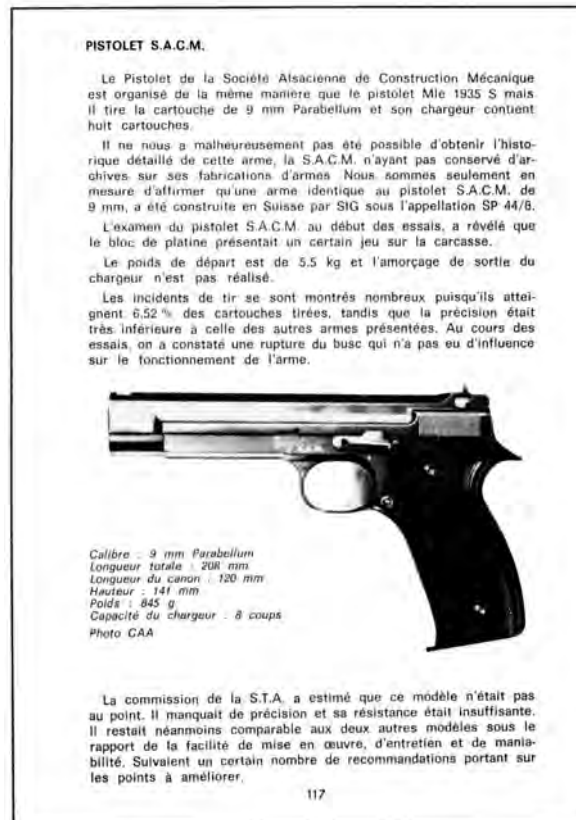
Gesamtgewicht mit Messinghülse: 9,20 Gramm

*Ballistische Daten*

Anfangsgeschwindigkeit: 340 m/s  
kinetische Energie: 33 Kgm  
Stopping Power-Koeffizient: 16 StP  
Eindringungskoeffizient: 66 Perf.

## Petter-Pistole Mod. 1935 A im Kaliber 9 mm Parabellum

In dem von Jean Huon 1980 im Verlag SOFARME, Versailles erschienenen Buch mit dem Titel »Taut savoir sur las Pistolets automatiques Français« (Band 2) wird eine von der Société Alsacienne de Construction Mécanique (SACM) hergestellte Petter-Versuchspistole im Kaliber 9 mm, mit der Waffennummer 3, abgebildet und beschrieben. Weiter berichtet derselbe Verfasser über Versuche der französischen Armeebehörden mit einer SIG S.P. 47/8 Nummer 6557. Beide Pistolen, die SACM-Petter 9 mm Para. und die S.P. 47/8 wurden bei Versuchen in den Jahren 1950/51 verwendet.



### **PISTOLET S.A.C.M.**

Le Pistolet de la Société Alsacienne de Construction Mécanique est organisé de la même manière que le pistolet Mle 1935 S mais il tire la cartouche de 9 mm Parabellum et son chargeur contient huit cartouches.

Il ne nous a malheureusement pas été possible d'obtenir l'historique détaillé de cette arme, la S.A.C.M. n'ayant pas conservé d'archives sur ses fabrications d'armes. Nous sommes seulement en mesure d'affirmer qu'une arme identique au pistolet S.A.C.M. de 9 mm, a été construite en Suisse per SIG saus l'appellation SP 44/8.

L'examen du pistolet S.A.C.M. au début des essais, e révélé que le bloc de platine présentait un certain jeu sur la carcasse.

Le poids de départ est de 5,5 kg et l'amorçage de sortie du chargeur n'est pas réalisé.

Les Incidents de tir se sont montrés nombreux puisqu'ils atteignent 6,52 % des cartouches tirées, tandis que la précision était très inférieure 8 celle des autres armes présentées. Au cours des essais, an a constaté une rupture du busc qui n'a pas eu d'influence sur le fonctionnement de l'arme.

*Calibre : 9 mm Parabellum*

*Longueur totale : 208 m*



Longueur du canon : 128 mm  
Hauteur : 141 mm  
Poids : M  
Capacité du chargeur : 8 Coups  
Photo GAA

La commission de la S.T.A. a estimé que ce modèle n'était pas au point. Il manquait de précision et sa résistance était insuffisante. Il restait néanmoins comparable aux deux autres modèles sous le rapport de la facilité de mise en œuvre, d'entretien et de maniabilité. Suivaient un certain nombre de recommandations portant sur les points à améliorer.

117



## PISTOLET SIG

Le pistolet SIG a été développé à partir du brevet Petter acquis par la Société Industrielle Suisse de Neuhausen-Chutes du Rhin en 1937. L'évolution de ce pistolet fut marquée par divers prototypes qui sont une évolution du P.A. 35 A, citons entre autres les SP 44/8, SP 44/15, SP 44/16 et enfin le SP 47/8 qui fut adopté en 1949 comme pistolet d'ordonnance de l'armée suisse. Cette arme est également employée par les forces militaires danoises et les gardes-frontières de l'Allemagne Fédérale.

C'est un pistolet SP 47/8 portant le N° 6557 qui fut essayé par l'armée française en 1950. Il s'agissait d'une arme achetée en Suisse dans le commerce et les essais se sont déroulés sans que le constructeur semble avoir été averti.

Conçu de la même manière que le P.A. 35 S, le SIG SP 47/8 présente un certain nombre de caractéristiques propres qui lui ont valu une réputation mondiale sur le plan de la précision et de la régularité de fonctionnement. Ce pistolet est mieux connu sous son appellation commerciale actuelle : SIG P 210.

La glissière est guidée par des rainures internes usinées dans une surépaisseur de la carcasse, ce qui a pour effet de diminuer le jeu des pièces mobiles. Le canon, au départ

du coup, est amené vers le bas grâce à une rampe usinée dans un talon solidaire du tube. La sûreté est placée en arrière de la détente du côté gauche.

*Calibre : 9 mm Parabellum*

*Longueur totale : 212 mm*

*Longueur du canon : 120 mm*

*Hauteur : 138 mm*

*Poids : 880 g*

*Capacité du chargeur : 8 coups*

*(Photo CAA)*

Pistolet Suisse SP 47/8, plus connu maintenant sous l'appellation SIG P 2142.

## Wichtige Prototypen aus der SIG-Pistolenentwicklung

### Prototyp:

**Selbstladepistole »Petter Neuhausen« Waffennummer 5, Kaliber 7,65 long, Sammlung SIG, 1937<sup>1)</sup>**

<sup>1)</sup> Die im Folgenden jeweils an dieser Stelle aufgeführten Jahreszahlen beziehen sich auf das Herstellungsjahr der betreffenden Waffe oder der Serie



### *Allgemeine Beschreibung*

Von der hier abgebildeten Waffe hat sich die SIG von der S.A.C.M. zwischen 10 und 20 Exemplaren beschafft. Diese Pistolen sind im weissfertigen Zustand bezogen worden. Die Arbeit der SIG bestand lediglich darin, dass sie die Oberflächen noch einmal feiner überarbeitete und diese Waffen dann schwarz-blau brünierten oder aber parkerisierten sowie Abzugszunge, Verschlusshalter, Hahn und Sicherungshebel gelb angelassen haben.

Ein genauer Vergleich mit der oben abgebildeten französischen Original-Petter-Pistole Nr. D 8434 A ergibt ausser dem feineren Finish keine Unterschiede. Die vorliegende »Petter Neuhausen« trägt nur einen einzigen Stempel, nämlich die Waffennummer 5 auf der Gleitschiene auf der Verschluss-Innenseite (Gleitschiene, die bei der Rückwärtsbewegung des Verschlusses den Hahn spannt).

Die Pistole weist das Kaliber 7,65 long auf. Die Griffschalen sind mit denjenigen der Original-Petter-Pistole identisch. Diese 10-20 Petter-Pistolen im Kaliber 7,65 long dürften um zirka 1937 von der SIG gekauft worden sein.

### *Konstruktive und sonstige Merkmale*

Konstruktiv identisch mit der französischen Petter-Armeepistole M 1935 A.  
Gewicht ungeladen 800 Gramm  
Gesamtlänge 195 mm  
Laufänge 110 mm mit 4 konzentrischen Zügen  
Sicherung, die den Schlaghammer (Hahn) blockiert, nicht aber den Schlossmechanismus  
Verschlusshalter links (im Gegensatz zu einigen späteren Prototypen)  
Magazinauslösung mit Druck-Knopf, ähnlich wie bei Colt- oder Browning-Pistolen (beim Abzugsbügel links)  
Ladeanzeiger auf Verschlussoberseite  
Magazinsperre  
Kaliber 7,65 long  
System Kipplauf mit Kettengelenkverriegelung, System Browning  
Visier mit Verschluss aus einem Stück gefertigt  
Korn auf Verschlussstück eingeschlaucht  
Hahn ohne Sicherheitsraste

### *Besonderheiten*

Im Gegensatz zu den auf dieses Versuchsmodell folgenden Prototypen, die im Kaliber 9 mm hergestellt wurden, besitzt dieses auf der Verschlussoberseite zwischen Visier und Korn keine Längsrillen.

**Prototyp:  
Selbstlade pistole Neuhausen P 44/8 Waffennummer 6011,  
Kaliber 9 mm Parab., Sammlung SIG, 1938**



Diese Pistole wurde als Dauerbelastungswaffe verwendet. Das Griffstück ist leicht gerissen. Sie entspricht konstruktiv der Original-Petter-Pistole, massstäblich auf das Kaliber 9 mm Parabellum vergrößert. Blau-schwarz brüniert. Abzug, Hahn, Sicherungshebel gelb angelassen.



Bild 16

**Die Neuhausen-Pistole, Kal. 9 mm**  
(geladen, gespannt und entschert)

*Technische Daten*

- 1. Kaliber ..... 9 mm
- 2. Lauflänge ..... 120 mm
- 3. Gesamtlänge ..... 207 mm
- 4. Gewicht ..... 870 g
- 5. Anzahl Patronen im Magazin ..... 8
- 6. Streuung auf 50 m ..... 22/18 cm
- 7. Durchschlagskraft auf 50 m (Tannenholz) ..... 150 mm



Bild 17

**Das Zerlegen der Neuhausen-Pistole**

- 1. Magazin heraus; sichern, entladen.
  - 2. Verschlusshalterstift nach links ausstoßen.
  - 3. Verschlussblock nach vorne wegziehen.
  - 4. Schließfeder entfernen.
  - 5. Lauf entfernen.
  - 6. Schloß nach oben herausziehen.
- Ein weiteres Zerlegen ist für die Reinigung der Waffe nicht nötig.
- 7. Griffstück und Abzugsvorrichtung.
- Das Zusammensetzen geschieht in umgekehrter Reihenfolge.

Seite 64 und 65 einer Anleitung zur Petter-Pistole, datiert von 1944

64

Bild 16

Die Neuhausen-Pistole, Kal. 9 mm  
(geladen, entspannt und entschert)

*Technische Daten*

- 1. Kaliber..... 9 mm
- 2. Lauflänge ..... 120 mm
- 3. Gesamtlänge ..... 207 mm
- 4. Gewicht ..... 870 g
- 5. Anzahl Patronen im Magazin..... 8
- 6. Streuung auf 50 m ..... 22/18 cm
- 7. Durchschlagskraft auf 50 m (Tannenholz) 150 mm

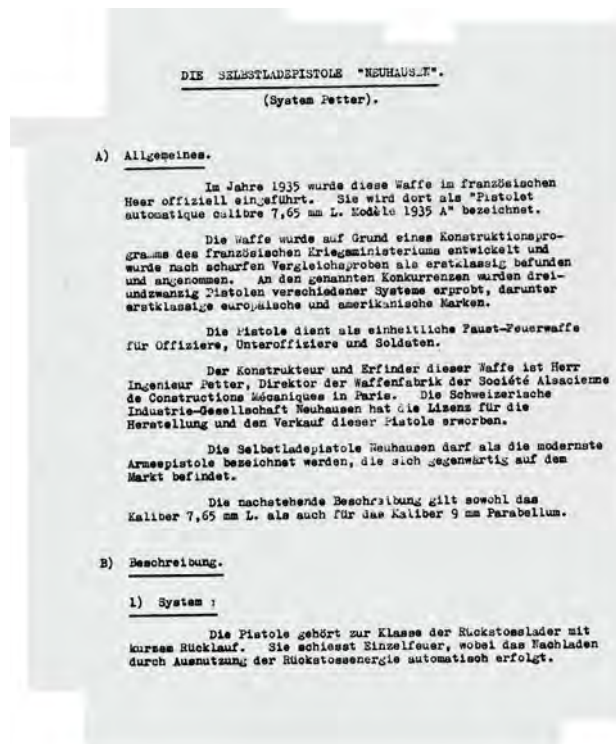
65

Bild 17

Das Zerlegen der Neuhausen-Pistole

- 1. Magazin heraus, sichern, entladen.
  - 2. Verschlusshalterstift nach links ausstoßen.
  - 3. Verschlussblock nach vorne wegziehen.
  - 4. Schließfeder entfernen.
  - 5. Lauf entfernen.
  - 6. Schloß nach oben herausziehen.
- Ein weiteres Zerlegen ist für die Reinigung der Waffe nicht nötig.
- 7. Griffstück und Abzugsvorrichtung.
- Das Zusammensetzen geschieht in umgekehrter Reihenfolge.

*Schreibmaschinengeschriebene Beschreibung der »Selbstladepistole Neuhausen«,  
von der SIG 1943 verfasst.*



**DIE SELBSTLADEPISTOLE "NEUHAUSEN".**  
(System Petter).

**A) Allgemeines**

Im Jahre 1935 wurde diese Waffe im französischen Heer offiziell eingeführt. Sie wird dort als "Pistolet automatique calibre 7,65 mm L. Modèle 1935 A" bezeichnet. Die Waffe wurde auf Grund eines Konstruktionsprogramms des französischen Kriegsministeriums entwickelt und wurde nach scharfen Vergleichsproben als erstklassig befunden und angenommen. An den genannten Konkurrenzen wurden dreiundzwanzig Pistolen verschiedener Systeme erprobt, darunter erstklassige europäische und amerikanische Marken.

Die Pistole dient als einheitliche Faust-Feuerwaffe für Offiziere, Unteroffiziere und Soldaten.

Der Konstrukteur und Erfinder dieser Waffe ist Herr Petter, Direktor der Waffenfabrik der Société Alsacienne de Constructions Mécaniques in Paris. Die Schweizerisch. Industrie-Gesellschaft Neuhausen hat die Lizenz für die Herstellung und den Verkauf dieser Pistole erworben.

Die Selbstladepistole Neuhausen darf als die modernste Armeepistole bezeichnet werden, die sich gegenwärtig auf dem Markt befindet.

Die nachstehende Beschreibung gilt sowohl des Kaliber 7,65 mm L. als auch für das Kaliber 9 mm Parabellum

**B) Beschreibung.**

1) System:

Die Pistole gehört zur Klasse der Rückstosslader mit kurzem Rücklauf. Sie schießt Einzelfeuer, wobei das Nachladen durch Ausnutzung der Rückstossenergie automatisch erfolgt.



2) Zahlenangaben:

		Kaliber 7,65 mm L:	Kaliber 9mm Parabellum:
Gewicht der Waffe mit leerem Magazine	gr.	730	870
Magazininhalt	Patronen	8	8
Lauflänge	mm	110	120
Anzahl Züge		4	6
Dralllänge	mm	250	504
Länge der Patrone	mm	30	30
Gewicht der Patrone	gr.	8,95	12,3
Geschossgewicht	gr.	5,8	8
Geschossform		ogival	ogival
Gewicht der Pulverladung	gr.	0,32	0,36
Pulversorte		Ballistit	Nitrozellulosepulver

3) Konstruktion:

Die Waffe zeichnet sich aus durch ihre Einfachheit. Sie besteht aus kräftigen Einzelteilen. Das Fehlen von kleinen Teilen oder losen Federn gestattet das Zerlegen der Waffe ohne besondere Sorgfalt. Die Waffe lässt sich ohne Werkzeug in wenigen Sekunden zerlegen und ebenso schnell und leicht wieder zusammensetzen.

Die Sicherungen sind zuverlässig und ausserordentlich einfach.

Die Pistole liegt dank der sorgfältig durchkonstruierten Form des Griffes gut in der Hand, und die günstige Lage des Schwerpunktes hat eine gute Stabilität beim Feuern zur Folge. Die Funktion ist sanft und die Hand des Schützen ist gegen Verletzungen durch den Hahn oder durch den zurücklaufenden Verschlussblock geschützt.

Die genannten Eigenschaften der Selbstladepistole Neuhausen bieten Gewähr für ihre vorzügliche Eignung als Armeewaffe.

4) Sicherungen:

Den Sicherungen wurde bei der Konstruktion der Waffe besondere Aufmerksamkeit geschenkt, wie aus nachstehenden Angaben hervorgeht:

2) Zahlenangaben:

Kaliber 7,65 mm L: Kaliber 9mm Parabellum:

		Kaliber 7,65 mm L:	Kaliber 9mm Parabellum:
Gewicht der Waffe mit leerem Magazinegr.		730	870
Magazininhalt	Patronen	8	8
Lauflänge	mm	110	120
Anzahl Züge		4	6
Dralllänge	mm	250	504
Länge der Patrone	mm	30	30
Gewicht der Patrone	gr.	8,95	12,3
Geschossgewicht	gr.	5,8	8
Geschossform		ogival	ogival
Gewicht der Pulverladung	gr.	0,32	0,36
Pulversorte		Ballistit	Nitrozellulosepulver

3) Konstruktion:

Die Waffe zeichnet sich aus durch ihre Einfachheit. Sie besteht aus kräftigen Einzelteilen. Das Fehlen von kleinen Teilen oder losen Federn gestattet das Zerlegen der Waffe ohne besondere Sorgfalt. Die Waffe lässt sich ohne Werkzeug in wenigen Sekunden zerlegen und ebenso schnell und leicht wieder zusammensetzen.

Die Sicherungen sind zuverlässig und ausserordentlich einfach.

Die Pistole liegt dank der sorgfältig durchkonstruierten Form des Griffes gut in der Hand, und die günstige Lage des Schwerpunktes hat eine gute Stabilität beim Feuern zur Folge. Die Funktion ist sanft und die Hand des Schützen ist gegen Verletzungen durch den Hahn oder durch den zurücklaufenden Verschlussblock geschützt.

Die genannten Eigenschaften der Selbstladepistole Neuhausen bieten Gewähr für ihre vorzügliche Eignung als Armeewaffe.

4) Sicherungen:

Den Sicherungen wurde bei der Konstruktion der Waffe besondere Aufmerksamkeit geschenkt, wie aus nachstehenden Angaben hervorgeht:

**a) Hauptsicherung:**

Ein Sicherungshebel, der sich mit dem Daumen der rechten Hand umstellen lässt, verhindert das Aufschlagen des Hahns auf den Zündstift. Wenn dieser Hebel senkrecht gestellt ist, so ist die Waffe gesichert.

**b) Magazinsicherung:**

Eine federnde Schiene ist unter der rechten Griffschale angebracht. Sie trägt an ihrem Ende einen abgeschrägten Zapfen. Sobald das Magazin weggenommen wird, springt dieser Zapfen in das Gehäuse vor und drückt auf die Abzugstange. Diese wird dadurch gesenkt und kann infolgedessen nicht mehr auf den Abzughebel wirken.

Wenn das Magazin wieder eingesetzt wird, verschwindet dieser Zapfen und gibt die Abzugstange frei, die sich wieder in ihre Schussstellung hebt.

Es ist demnach nicht möglich, durch Zurückziehen des Abzugs zu feuern, solange das Magazin nicht angesteckt ist. Wenn somit irrtümlich eine Patrone im Lauf blieb, so kann doch kein Unfall entstehen, weil der Schuss nicht abgefeuert werden kann.

Diese Sicherung ist sogar noch vorhanden während des Einsetzens des Magazins. Selbst wenn der Schütze während dieser Operation auf den Abzug drückt, so geht der Schuss auch dann nicht los, wenn das Magazin einklinkt. In diesem Fall muss zuerst der Abzug vorgelassen werden, damit sein Mechanismus in Schussstellung kommt.

**c) Sicherung beim Spannen und Entspannen:**

Wenn beim Spannen der geladenen Waffe der Hahn fahren gelassen wird, bevor er die hintere Spannrast erreicht, so fällt er in eine vordere Sicherungsrast und die Waffe kann nicht losgehen.

Das Gleiche gilt beim Entspannen.

**d) Sicherung gegen Schlag:**

Bei entspanntem Hahn steht der Zündstift nicht über dem Stosboden des Verschlusses vor. Ein Schlag auf den Hahn (zum Beispiel durch Fallenlassen der Waffe) kann die Patrone nicht entzünden.

**a) Hauptsicherung:**

Ein Sicherungshebel, der sich mit dem Daumen der rechten Hand umstellen lässt, verhindert das Aufschlagen des Hammers auf den Zündstift. Wenn dieser Hebel senkrecht gestellt ist, so ist die Waffe gesichert.

**b) Magazinsicherung:**

Eine federnde Schiene ist unter der rechten Griffschale angebracht. Sie trägt an ihrem Ende einen abgeschrägten Zapfen. Sobald das Magazin weggenommen wird, springt dieser Zapfen in das Gehäuse vor und drückt auf die Abzugstange. Diese wird dadurch gesenkt und kann infolgedessen nicht mehr auf den Abzughebel wirken.

Wenn das Magazin wieder eingesetzt wird, verschwindet dieser Zapfen und gibt die Abzugstange frei, die sich wieder in ihre Schussstellung hebt.

Es ist demnach nicht möglich, durch Zurückziehen des Abzugs zu feuern, solange das Magazin nicht eingesteckt ist. Wenn somit irrtümlich eine Patrone im Lauf blieb, so kann doch kein Unfall entstehen, weil der Schuss nicht abgefeuert werden kann.

Diese Sicherung ist sogar noch vorhanden während des Einsetzens des Magazins. Selbst wenn der Schütze während dieser Operation auf den Abzug drückt, so geht der Schuss auch dann nicht los, wenn das Magazin einklinkt. In diesem Fall muss zuerst der Abzug vorgelassen werden, damit sein Mechanismus in Schussstellung kommt.

**c) Sicherung beim Spannen und Entspannen:**

Wenn beim Spannen der geladenen Waffe der Hahn fahren gelassen wird, bevor er die hintere Spannrast erreicht, so fällt er in eine vordere Sicherungsrast und die Waffe kann nicht losgehen.

Das Gleiche gilt beim Entspannen.

**d) Sicherung gegen Schlag:**

Bei entspanntem Hahn steht der Zündstift nicht über dem Stosboden des Verschlusses

vor. Ein Schlag auf den Hahn (zum Beispiel durch Fallenlassen der Waffe) kann die Patrone nicht entzünden.

**e) Ladungsanzeiger :**

Die Einführung einer Patrone in den Lauf bewirkt das Vorstehen des Ladungsanzeigers über den Verschlussblock.

Dies ermöglicht dem Schützen, zu sehen oder zu fühlen, ob sich eine Patrone im Lauf befindet oder nicht. Diese Vorrichtung ist somit auch bei Nacht wirksam.

**f) Leergeschossenes Magazin :**

Wenn die letzte Patrone verschossen ist, so bleibt der Verschluss offen. Dadurch wird der Schütze auf die Notwendigkeit des Nachladens aufmerksam gemacht.

Die verschiedenen Sicherungen, die auf sehr einfache Weise ohne jede mechanische Komplikation der Waffe verwirklicht sind, schliessen auch für einen sehr ungeschickten Schützen praktisch jede Gefahr aus.

**g) Handhabung und Unterhalt :**

**1) Handhabung zum Schiessen:**

- a) Geladenes Magazin einsetzen,
- b) Hahn spannen,
- c) Oberste Patrone in den Lauf schieben wie folgt:

Wenn der Verschlussblock durch den Verschlusshalter in seiner hinteren Stellung festgehalten wird, so ist zuerst ganz zurückziehen und dann plötzlich vorschnellen zu lassen. Beim Vorlauf kämmt der Verschlussblock die oberste Patrone aus dem Magazin ab und schiebt sie in das Patronenlager, worauf die Waffe schussbereit ist.

Wenn sich der Verschlussblock in seiner vorderen Stellung befindet, so muss man ihn zuerst ganz zurückziehen und ihn dann, wie oben beschrieben, vorschnellen lassen.

- d) Sicherungshebel horizontal stellen.

Zum Weiterfeuern genügt die Betätigung des Abzuges.

**2) Zerlegen zum Reinigen :**

- a) Magazin wegnehmen und Entladen der Waffe durch Zurückziehen des Verschlusses.
- b) Waffe mit der rechten Hand am Griffstück fassen und mit der linken Hand Lauf und Verschlussblock zurückziehen. Mit dem Zeigefinger der rechten Hand den Verschlusshalterstift nach links drücken und hierauf den Verschlusshalter

e) Ladungsanzeiger:

Die Einführung einer Patrone in den Lauf bewirkt das Vorstehen des Ladungsanzeigers über den Verschlussblock.

Dies ermöglicht dem Schützen, zu sehen oder zu fühlen, ob sich eine Patrone im Lauf befindet oder nicht. Diese Vorrichtung ist somit auch bei Nacht wirksam.

f) Leergeschossenes Magazin:

Wenn die letzte Patrone verschossen ist, so bleibt der Verschluss offen. Dadurch wird der Schütze auf die Notwendigkeit des Nachladens aufmerksam gemacht.

Die verschiedenen Sicherungen, die auf sehr einfache Weise ohne jede mechanische Komplikation der Waffe verwirklicht sind, schliessen auch für einen sehr ungeschickten Schützen praktisch jede Gefahr aus.

C) Handhabung und Unterhalt:

1) Handhabung zum Schiessen:

- a) Geladenes Magazin einsetzen,
- b) Hahn spannen,
- c) Oberste Patrone in den Lauf schieben wie folgt:

Wenn der Verschlussblock durch den Verschlusshalter in seiner hinteren Stellung festgehalten wird, so ist zuerst ganz zurückziehen und dann plötzlich vorschnellen zu lassen. Beim Vorlauf kämmt der Verschlussblock die oberste Patrone aus dem Magazin ab und schiebt sie in das Patronenlager, worauf die Waffe schussbereit ist.

Wenn sich der Verschlussblock in seiner vorderen Stellung befindet, so muss man ihn zuerst ganz zurückziehen und ihn dann, wie oben beschrieben, vorschnellen lassen.

- d) Sicherungshebel horizontal stellen.

Zum Weiterfeuern genügt die Betätigung des Abzuges.

2) Zerlegen zum Reinigen:

- a) Magazin wegnehmen und entladen der Waffe durch Zurückziehen des Verschlusses.
- b) Waffe mit der rechten Hand am Griffstück fassen und mit der linken Hand Lauf und Verschlussblock zurückstossen. Mit dem Zeigefinger der rechten Hand den Verschlusshalterstift nach links drücken und herauf den Verschlusshalter

vollständig herausziehen. Der Verschlussblock wird dadurch frei.

c) Verschlussblock, Lauf und Schliessfeder nach vorn wegziehen.

d) Schloss aus dem Pistolengehäuse herausziehen.

e) Verschlussblock, Lauf und Schliessfeder auseinandernehmen.

Die vorstehend beschriebene Zerlegung ist im allgemeinen zum gründlichen Reinigen der Waffe ausreichend.

3) Vollständiges Zerlegen :

Eine weitergehende Zerlegung ist nur dann erforderlich, wenn der Zündstift zum Beispiel durch Gasaustritt infolge fehlerhafter Munition stark verschmutzt ist. Der Zündstift wird wie folgt demontiert:

a) Mit Hilfe einer Spitze (zum Beispiel der Auswerferspitze) den Zündstift in seiner Bohrung nach vorn drücken.

b) Die Sicherung nach links herausziehen.

c) Zündstift und Schlagfeder herausnehmen.

4) Unterhalt :

Da die Rückstände des rauchlosen Pulvers die Rostbildung begünstigen, soll die Waffe nach jedem Gebrauch gereinigt werden.

Die Teile sind sauber abzureiben, womöglich nachdem sie mit Petrol gewaschen worden sind, und hierauf leicht einzuzölen. Das Laufinnere ist einzufetten.

Ein starkes Einfetten des Mechanismus ist unzweckmässig, weil es eine vermehrte Verschmutzung der Waffe zur Folge hat.

D) Angaben über Dauerversuche :

Die mechanische Festigkeit der Waffe wird durch ihr geringes Gewicht nicht beeinträchtigt, weil die Gewichtsverminderung durch Verwendung von Spezialstahl erreicht wurde, der gegen Schlagwirkungen und Verschleiss besonders widerstandsfähig ist. Jedes Stück ist aus einem Stahl hergestellt, der seiner besonderen Funktion entspricht.

Die Waffe wurde durch das französische Kriegsministerium einer schweren Beschussprobe unterworfen, bei der Serien von je 1000 Schuss ohne Reinigung und ohne Schmierung verlangt wurden. Hierbei zeigte sich keinerlei Abnutzung oder Ermüdung.

- vollständig herausziehen. Der Verschlussblock wird dadurch frei.
- c) Verschlussblock, Lauf und Schliessfeder nach vorn wegziehen.
- d) Schloss aus dem Pistolengehäuse herausziehen.
- e) Verschlussblock, Lauf und Schliessfeder auseinandernehmen.

3) Vollständiges Zerlegen:

Eine weitergehende Zerlegung ist nur dann erforderlich, wenn der Zündstift zum Beispiel durch Gasaustritt infolge fehlerhafter Munition stark verschmutzt ist. Der Zündstift wird wie folgt demontiert:

- a) Mit Hilfe einer Spitze (zum Beispiel der Auswerferspitze) den Zündstift in seiner Bohrung nach vorn drücken.
- b) Die Sicherung nach links herausziehen.
- c) Zündstift und Schlagfeder herausnehmen.

4) Unterhalt:

Da die Rückstände des rauchlosen Pulvers die Rostbildung begünstigen, soll die Waffe nach jedem Gebrauch gereinigt werden.

Die Teile sind sauber abzureiben, womöglich nachdem sie mit Petrol gewaschen worden sind, und hierauf leicht einzuzölen. Das Laufinnere ist einzufetten.

Ein starkes Einfetten des Mechanismus ist unzweckmässig, weil es eine vermehrte Verschmutzung der Waffe zur Folge hat.

D) Angaben über Dauerversuche:

Die mechanische Festigkeit der Waffe wird durch ihr geringes Gewicht nicht beeinträchtigt, weil die Gewichtsverminderung durch Verwendung von Spezialstahl erreicht wurde, der gegen Schlagwirkungen und Verschleiss besonders widerstandsfähig ist. Jedes Stück ist aus einem Stahl hergestellt, der seiner besonderen Funktion entspricht.

Die Waffe wurde durch das französische Kriegsministerium einer schweren Beschussprobe unterworfen, bei der Serien von je 1000 Schuss ohne Reinigung und ohne Schmierung verlangt wurden. Hierbei zeigte sich keinerlei Abnützung oder Ermüdung



irgendeines Stücks oder einer Feder, und zwar auch nach mehreren Serien zu 1000 Schuss nicht. Die Funktion der Waffe war am Schluss des Dauerversuchs gleich vorzüglich wie am Anfang; die gute Schusspräzision blieb ebenfalls unverändert. Für diesen Dauerbeschuss wurde eine Waffe von 7,65 mm Kaliber verwendet.

Ein noch schwererer Beschuss wurde mit einer Waffe von 9 mm Kaliber mit Parabellum-Patronen in einem anderen europäischen Staat durchgeführt. Dabei wurden sogar 4000 Schuss mit grösstmöglicher Feuergeschwindigkeit ohne Reinigung und ohne Schmierung durchgeführt. Nach je 1000 Schuss wurde die Waffe in Wasser gekühlt. Sie durfte jedoch hierfür nicht zerlegt werden. Auch diesen Gewaltbeschuss überstand die Pistole ohne Abnutzung, ohne Bruch und ohne Störungen, und die Präzision blieb von Anfang bis zum Ende gleichmässig gut.

2) Präzision:

Anlässlich von offiziellen Erprobungen der Selbstladepistole Neuhausen wurden folgende Ergebnisse erzielt:

1) Kaliber 7,65 mm L:

5 Schuss auf 25 m Entfernung (freihändig)	Gesamte	Höhenstreuung	H 14 cm
	"	Breitenstreuung	B 8 cm
		total H + B	22 cm

5 Schuss auf 50 m Entfernung (freihändig)	Gesamte	Höhenstreuung	H 26 cm
	"	Breitenstreuung	B 20 cm
		total H + B	46 cm

2) Kaliber 9 mm Parabellum:

10 Schuss auf 10 m Entfernung (aufgestützt)	Gesamte	Höhenstreuung	H 7 cm
	"	Breitenstreuung	B 8 cm
		total H + B	15 cm

(freihändig)	Gesamte	Höhenstreuung	H 10 cm
	"	Breitenstreuung	B 8 cm
		total H + B	18 cm

10 Schuss auf 25 m Entfernung (aufgestützt)	Gesamte	Höhenstreuung	H 7,6 cm
	"	Breitenstreuung	B 7,5 cm
		total H + B	15,1 cm

irgendeines Stücks oder einer Feder, und zwar auch nach mehreren Serien zu 1000 Schuss nicht. Die Funktion der Waffe war am Schluss des Dauerversuchs gleich vorzüglich wie am Anfang; die gute Schusspräzision blieb ebenfalls unverändert. Für diesen Dauerbeschuss wurde eine Waffe von 7,65 mm Kaliber verwendet.

Ein noch schwererer Beschuss wurde mit einer Waffe von 9 mm kaliber mit Parabellum-Patronen in einem anderen europäischen Staat durchgeführt. Dabei wurden sogar 4000 Schuss mit grösstmöglicher Feuergeschwindigkeit ohne Reinigung und ohne Schmierung durchgeführt.

Nach je 1000 Schuss wurde die Waffe in Wasser gekühlt. Sie durfte jedoch hierfür nicht zerlegt werden. Auch diesen Gewaltbeschuss überstand die Pistole ohne Abnutzung, ohne Bruch und ohne Störungen, und die Präzision blieb von Anfang bis zum Ende gleichmässig gut.

E) Präzision:

Anlässlich von offiziellen Erprobungen der Selbstladepistole Neuhausen wurden folgende Ergebnisse erzielt:

1) Kaliber 7,65 mm L:

5 Schuss auf 25 m Entfernung (freihändig)	Gesamte	Höhenstreuung	H 14
		Breitenstreuung	B 8 cm
		total H + B	22 cm

5 Schuss auf 50 m Entfernung (freihändig)	Gesamte	Höhenstreuung	H 26
		Breitenstreuung	B 20 cm
		total H + B	46 cm

2) Kaliber 9 mm Parabellum:

10 Schuss auf 10 m Entfernung (aufgestützt)	Gesamte	Höhenstreuung	H 7
		Breitenstreuung	B 8 cm

		total H + B	15 cm	
(freihändig)	Gesamte	Höhenstreuung	H 10 cm	
	„	Breitenstreuung	B 8 cm	
		total H + B	18 cm	
10 Schuss auf 25 m Entfernung (aufgestützt)	Gesamte	Höhenstreuung	H 7,6	
cm	„	Breitenstreuung	B 7,5 cm	
		total H + B	15,1 cm	

**Prototyp: Selbstladepestole Neuhausen P 44/8 Waffennummer 6007,  
Kaliber 9 mm Parab., Sammlung SIG, 1944**



*Allgemeine Beschreibung*

Der hier abgebildete Prototyp mit der Nummer 6007 ist insofern von Bedeutung, als es sich um *die erste Pistole mit einem Lauf mit Verriegelungskurve* handelt und nicht mehr um eine solche mit Kettengelenkverriegelung von Charles Petter. Weiter ist bei dieser Pistole das Griffstück für Griffschalen konstruiert, die dasselbe auch auf der Rückseite umfassen. Es handelt sich zudem um den ersten Prototyp mit Holzgriffschalen. Diese sind links und rechts je mit einer Schraube befestigt, nicht mit zwei Schrauben pro Seite, wie bei der Original-Petter-Pistole.

Beim Prototyp Nr. 6007 sind ferner der Verschlusshalter und die Ausfräsung für das Offenhalten des Verschlusses bei leergeschossenem Magazin auf der rechten Seite der Waffe in Schussrichtung angebracht.

Bei der zerlegten Waffe wird ferner sichtbar, dass der Lauf bei der Mündung *kugelförmig gelagert* ist. Diese Lauflagerung wurde bei den weiteren Prototypen nicht mehr verwendet.

Abschliessend wäre noch zu bemerken, dass dieser Prototyp immer noch ein Original-Petter-Verschlussstück mit Sicherung im Schlitten und noch nicht im Griffstück aufweist.

#### *Konstruktive und sonstige Merkmale*

Gewicht der ungeladenen Waffe 890 Gramm

Gesamtlänge 212 mm

Lauf mit Verriegelungskurve

Griffschalen aus Nussbaumholz mit je einer Schraube, rückseitig um das Griffstück verlaufend

kein Schweizerkreuz im Wappenschild Schlaghammer ohne Fangrast

Ladeanzeige

Sicherungshebel am Verschluss um 180 Grad drehbar mit den Buchstaben »F« und »S« versehen

Neue Form des Schlaghammers

Neue Form der Abzugszunge

Rillen auf dem Verschlussstück zwischen Auswurföffnung und Korn (Schlittenoberseite)

Grösserflächige Rillen zum Zurückziehen des Schlittens

Abzug, Sicherungshebel, Hahn, Verschlusshalter, Auszieher und Ladeanzeiger gelb angelassen

Kugelförmige Lauflagerung

Riemenbügel an der Griffstück-Rückseite, unten beim Magazinboden

Magazin brüniert

Visier und Verschlussstück nicht mehr aus einem Stück gefertigt, sondern in einer Nute eingeschlaucht.

**Prototyp:  
9 mm Selbstladepistole Neuhausen 44/16 Waffennummer 6023,  
Kaliber 9 mm Parab., Sammlung SIG, 1944/45**



*Allgemeine Beschreibung*

Im Pflichtenheft der KTA (Kriegstechnische Abteilung) vom B. Mai 1943 wurde für die neue Ordonnanzpistole u.a. eine *Magazinkapazität* von 8 bis 12 Schuss gefordert. Das veranlasste die SIG die Kapazität der Prototypen anfänglich mit 16 Schuss zu konstruieren. So entstand die Selbstladepistole Neuhausen P 44/16.

Von diesem Prototyp wurden 8 Exemplare mit den Waffennummern 6018-6025 gefertigt, die dann als Testpistolen bei der Evaluation der schweizerischen Armee im Oktober 1944 eingesetzt wurden.

*Konstruktive und sonstige Merkmale*

Gewicht der ungeladenen Pistole 1095 Gramm

Gesamtlänge 215 mm

Laufänge 120 mm (Original-Petter 110 mm)

6 Züge (Original-Petter 4 Züge) mit Rechtsdrall

Magazinkapazität 16 Patronen im Magazin, 1 zusätzlich im Lauf

Visier und Korn auf dem Verschlussstück eingeschlauft

Sicherungshebel am Griffstück (Bei den Petterpistolen befindet sich die Sicherung im Verschlussstück).

Der Sicherungshebel dient zugleich als Abspannvorrichtung des Schlaghammers

Griffschalen aus Nussbaumholz

Magazinfalle anstelle eines Drückers

Waffennummer auf dem Griffstück links, ferner im Verschlussinnern auf der Gleitschiene mit Elektrostift 6023 und zusätzlich noch die Endzahlen 23, ferner auf dem Lauf rechts in der Auswurföffnung

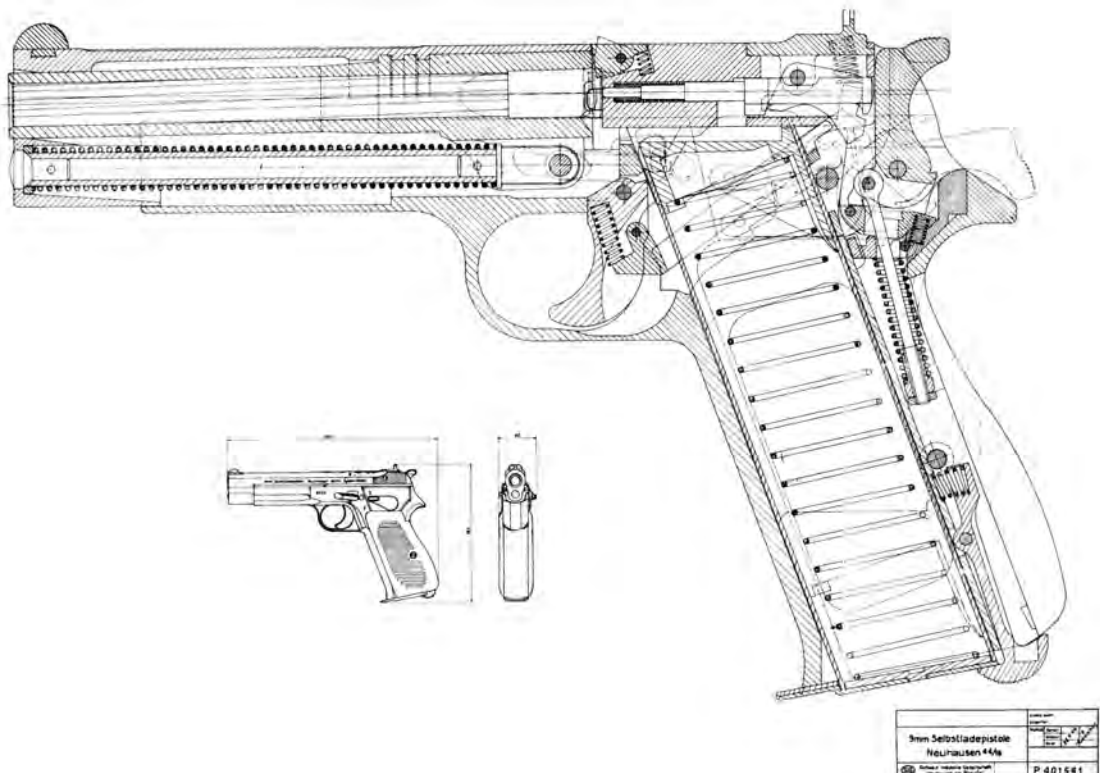
Auf dem Schloss die Endzahlen 23  
Komplette Waffennummer auf der Schliessfederstange, jedoch keine Kaliberangabe  
Komplette Waffennummer auf dem Magazinboden  
Runder Daumendrucker auf dem Hahn  
Zündstiftsicherung mit Querbolzen wie bei den sog. Schwedenmodellen, ohne Fangrast  
Griffschalen mit einer durchgehenden Schraube festgehalten  
Abzugszunge, Verschlusshalter, Sicherungshebel, Hahn und Auszieher gelb angelassen  
Aufschrift auf dem Schlitten: »9 mm Selbstladepestole Neuhausen 44/16«

### *Besonderheiten*

Die Griffschalen decken den Sicherungshebel und die Magazinsicherung bzw. Magazinfaller auf der Gegenseite nur teilweise.

Die Versuchspistolen vom Typ 44/16 und 44/15 (15 Schuss Magazinkapazität) besitzen ein breiteres Griffstück als eine normale 8schüssige SIG-Pistole. Die 16schüssigen Pistolen sind mit einem zweireihigen Magazin versehen. Bei einem Teil der 15- und 16schüssigen Pistolen sind die Griffstücke durch Auflöten von Seitenplatten verbreitert worden (zur Aufnahme des breiteren Magazines). Die anderen weisen Griffstücke auf, die aus einem Stück (aus dem Vollen) gearbeitet sind. Die vorliegende 44/16 Nr. 6023 gehört zur letzteren Variante. Naturgemäss sind für die Typen 44/16 und 44/15 auch die Verschlussstücke (Schlitten) breiter, wie aus der Abbildung ersichtlich.

Auf der Abbildung von der Oberansicht des Schlittens sieht man, dass das Visier als separates Stück in eine entsprechende Ausfräsung von oben in das Verschlussstück eingesetzt ist und nicht einfach in eine seitliche Nut wie bei der Serienfabrikation.



**Musterwaffe für die Serienfabrikation:**

»7,65-9 mm Selbstladepistole Neuhausen 44/16-47/8«, Waffennummer 6028, Sammlung SIG, 1947



*Allgemeine Beschreibung*

Der Prototyp mit der Waffennummer 6028 stellt einen Meilenstein in der Entwicklung und Geschichte der SIG-Pistolen dar. Diese Pistole ist der direkte Vorläufer der sog. Schwedenmodelle bzw. der Selbstladepistole S. P. 47/8 SIG.

Die Zahl 8 weist auf die 8schüssige Magazinkapazität hin und damit auf die Tatsache, dass die SIG von den 16schüssigen Pistolenversionen definitiv auf ein 8schüssiges Modell zurückkehrte. Der Anstoss zur 8schüssigen SIG kam vom schwedischen Sportschützenverband, der bekanntlich von der Schweizerischen Industrie-Gesellschaft als erster Auftraggeber 480 Pistolen bestellte.

Der schwedische Sportschützenverband äusserte im Frühjahr 1946 den Wunsch nach einer 8schüssigen Pistole, damit die Waffe leichter und der Griff handlicher wurde. Im weiteren regten die Vertreter der schwedischen Sportschützen die Möglichkeit an, mit der Pistole neben dem Kaliber mm auch Munition im Kaliber 7,65 mm verschiessen zu können. Aus diesem Wunsch der schwedischen Auftraggeber resultierte der Prototyp mit der Nummer 6028 als vorläufiger Abschluss der Entwicklung der SIG-Pistolen. Diese Pistole diente mit geringfügigen Abweichungen als *Muster für die Mitte 1947 anlaufende Serienfabrikation* der ersten ca. 900 SIG-Pistolen. Wenig abgeänderte Waffen dieses Typs dienten 1948 den Vertretern der Schweizer Armee zu den entscheidenden Versuchen, die zum Beschluss führten, die SIG-Pistole zur neuen Ordonnanzwaffe (Nachfolgerin der Parabellum Mod. 29) zu wählen.

### *Besonderheiten der Nr. 6028*

Bei genauer Betrachtung der Abbildungen erkennt man deutlich, dass es sich bei der Pistole Nr. 6028 um eine abgeänderte, *transformierte P 44/16* handelt. Der (beim Griffstück) breitere Schlitten deutet darauf hin. Das Griffstück entspricht der Form der S. P. 47/8, es ist wesentlich schmaler als bei den Pistolen 44/15 und 44/16, da es für Magazine mit 8 Patronen konzipiert ist.

Breitere Schlitten sind übrigens ziemlich sicher auch noch für die Waffen mit den Nummern 6029 bis 6031 verwendet worden. Es wird behauptet, die Nr. 6032 sei nochmals eine 16schüssige S. P. 44/16 gewesen, die 1949 in Israel gefunden worden sei. (Bericht von John Walter im zitierten Aufsatz).

Die S. P. 47/8 Nr. 6028 trägt am Schlitten und am Griffstück zwei senkrechte Markierungen, die rot gefärbt sind wie das »F«. Diese beiden Striche markieren die Stellung, in der der Verschlusshalter entfernt und damit die Pistole demontiert werden kann.

Eine weitere Besonderheit der Waffe Nr. 6028 ist der Hahn mit runder Daumenauflage, die dann in der kurz danach einsetzenden Serienfabrikation wieder zugunsten der schmalen Form aufgegeben wurde.

Zu bemerken wäre noch ein Körnereinschlag auf dem Verschlusshalter, den die nachfolgenden Serienwaffen nicht mehr aufweisen. Auf der Detailaufnahme ist weiter zu erkennen, dass der Sicherungshebel im Vergleich zur Schwedenserie kürzer und breiter, d. h. insgesamt gedrungener ist. Diese Form des Sicherungshebels ist dadurch bedingt, dass er eine Kugel mit Feder aufweist, die in die Vertiefungen »S« und »F« einrastet (Arretierungskugel).

Was man schliesslich bei dieser Waffe und auch bei der vorhergehenden P 44/16 mit der Nummer 6023 nicht sehen kann, sind die seitlichen Führungen am Innenrand des Griffstückes, die erstmals als schräge Nuten ausgebildet sind, mit dem Zweck, das Eindringen von Schmutz zwischen Griffschalen und Griffstück zu verhindern (sog. Schmutznut). Bekanntlich sind bei den meisten Pistolenkonstruktionen keine solchen Vorsorgen getroffen, die Griffstücke sind auf der Innenseite gerade und die Griffschalen entsprechend gerade eingesetzt.

### *Technische und sonstige Merkmale*

Breites Verschlussstück analog den Prototypen 44/15 und 44/16

Schmales Griffstück für 8-Schuss-Magazin

Hahn mit runder Daumenauflage

Ladeanzeiger, ohne Fangrast

Markierungsstriche zum Zerlegen der Pistole

Abzugszunge, Verschlusshalter, Sicherungshebel, Hahn und Ladeanzeiger gelb angelassen, Oberfläche geschlichtet, ohne Riemenbügel

Griffschalen in Nussbaumholz, radial um die Rückseite des Griffstückes verlaufend  
Magazinfalle am Griffstückende, Magazin Ausführung 1 (blank, poliert)

Visier als Einzelteil von oben in den Schlitten eingelassen, Schlittenprofil verjüngt, kein Schweizerkreuz vor dem Visier

Sicherungshebel mit Stahlkugel und Feder zum Einrasten in die Positionen »F« und »S«

Zündstiftsicherung mit konvexem Querbolzen analog zu den Schwedenmodellen  
Ausführung 1

Die Griffschalen reichen (im Gegensatz zu den Prototypen 44/16 und 44/15) bis zum oberen Rand des Griffstückes und decken damit links den Sicherungshebel



teilweise ab. Die rechte Griffschale deckt nunmehr die Magazinsicherung ganz ab, Griffstück mit Schmutznut

Komplette Waffennummer auf dem Griffstück

Komplette Waffennummer auf dem Lauf

Auf der Gleitschiene im Verschlussinnern die Nummer 6018 und daneben zusätzlich die Endzahlen 18. *Das bedeutet, dass die SIG das Verschlussstück des 44/16-Prototyps Nr. 6018 für die Waffe 6028 wiederverwendet hat (transformierter Typ 44/16).*

Zur Waffe 6028 gehören zwei Läufe, beide rechts mit der Nr. 6028 numeriert und links mit Kaliberangabe 7,65 Parab. bzw. 9 mm Parab.

Auf den Schliessfederstangen ebenfalls die Stempel »7,65 Parab.« und »9 mm Parab.« Die beiden Läufe besitzen einen kurzen, im Gegensatz zum späteren langen, Patroneneinlauf. Im Gegensatz zu den bisherigen SIG-Prototypen weist die Waffe 6028 *nur einen Patroneneinlauf* am Lauf auf und nicht mehr zusätzlich noch am Griffstück. Weiter ist sie so konstruiert, dass bei nicht ganz verriegeltem Verschluss der Abzugsmechanismus unterbrochen ist. Dazu kommt neu die Magazinsicherung (Abzug kann nicht betätigt werden, wenn Magazin ganz oder halbwegs herausgezogen ist).

Das äusserst einfache Auswechseln der Läufe für das Kaliber 9 mm oder 7,65 mm Parabellum unter Verwendung desselben Magazines, ist dabei ein besonderer Vorteil der SIG-Pistole, der vor allem von den Schützen sehr geschätzt wird.

Der Prototyp mit der Waffennummer 6028 trägt auf dem Schlitten die Bezeichnung »7,65 - 9 mm Selbstladepistole Neuhausen 44/16 - 47/8«, *was beinahe einer Kurzformel der Entwicklungsgeschichte dieser Pistole gleichkommt.*

Schloss: Ausführung 1, mit Absatz (»eckig«)

**Erste Fabrikationsserie im Nummernbereich 6030-6924, Modellbezeichnung S.P. 47/8 SIG.,  
auch Schwedenmodell genannt**

**Die vier Teil-Nummernbereiche der Schwedenserie**

Wie bereits ausgeführt, begann die Serienfabrikation der ersten 894 SIG-Selbstladepistolen mit der Waffennummer 6030 und endete mit der Nummer 6924. Diese Pistolen trugen auf dem Verschlussstück die Modellbezeichnung »S.P. 47/8 SIG.«

In Sammlerkreisen hat sich der Begriff »Schwedenmodell« und »Schwedenserie« eingebürgert, weil die erste Bestellung für 480 Pistolen des Typs S.P. 47/8 aus Schweden kam. Der Auftrag erfolgte 1947 von der Firma Sandvikens Järnhandel in Sandviken, welche die S.P. 47/8 an die schwedischen Sportschützen weiterverkaufte.

Die S.P. 47/8 bildete den Ersatz für die inzwischen nicht mehr hergestellte Parabellumpistole (P 08), die von den Schweden bislang aus Deutschland bezogen wurde. Die SIG-Selbstladepistole ist demnach, ähnlich wie in der Schweizer Armee, die Nachfolgerin der Parabellum- oder Luger-Pistole geworden.

Innerhalb der Schwedenserie sind 4 Teil-Nummernbereiche zu unterscheiden. Insofern gibt es streng genommen nicht ein Schwedenmodell, sondern mehrere Varianten der »Schweden-SIG«.

*Erster Teil-Nummernbereich der Schwedenserie: 6030-6060 (Übergang von den Prototypen zur definitiven S.P. 47/8)*

Über diese ersten 30 Pistolen herrscht noch keine absolute Klarheit. Soweit bekannt ist, besaßen z.B. die Waffen mit den Nummern 6030 und 6031 noch einen breiten Schlitten der S.P. 44/15 oder 44/16. Es handelt sich bei den 30 ersten serienmässig hergestellten S.P. 47/8 teilweise um *transformierte S.P. 44/15 oder 44/16-Pistolen*. John Walter weiss in dem zitierten Artikel (Guns Review, März 1976) von der Pistole mit der Nummer 6032 zu berichten, dass es sich um eine S.P. 44/16 handle, die 1949 in Palästina entdeckt wurde. Diese Information ist wohl falsch, denn die SIG teilte dem Autor mit, dass die Pistole mit der Nummer 6032 im Jahre 1947 als eine der ersten SIG-Pistolen vor dem eigentlichen Kontrakt nach Schweden geliefert wurde (vermutlich als Musterwaffe).

Die Waffe mit der Nummer 6033, die im vorliegenden Buch abgebildet wird, ist vorläufig die erste uns bekannte, nicht transformierte, serienmässige S.P. 47/8, d.h. sie weist einen Original-S.P. 47/8-Schlitten auf (schmale Form). Fest steht, dass die restlichen Pistolen des Nummernbereiches 6030-6060 nicht zum Schwedenkontrakt gehören, sondern anderweitig verkauft wurden.

Die ersten 30 S.P. 47/8 gelangten vor allem an private Käufer, die durch ihre geografische Nähe zur Schweizerischen Industrie-Gesellschaft von der neuen Pistole wussten. Es fällt auf, dass die Besitzer der ersten S.P. 47/8 relativ häufig aus dem Kanton Schaffhausen und den angrenzenden Gebieten stammen. Weitere dieser frühen S.P. 47/8 wurden auch nach Schweden geliefert, z.T. als Musterwaffen, wie die erwähnte Nr. 6032.

*Zweiter Teil-Nummernbereich der Schwedenserie: 6061-6540, »echte« Schweden SIG*

Diese 480 Pistolen sind im eigentlichen Sinne des Wortes als »Schweden-SIG« zu

bezeichnen, denn es handelt sich um die Pistolen des Schwedenauftrages von 1947. Als solche wurden sie effektiv nach Schweden exportiert. Wichtig ist folgende Tatsache: Die ersten 380 Pistolen der »echten« Schwedenserie Nr. 6061-6440 wurden ursprünglich im Kaliber 7,65 mm Parabellum geliefert, die restlichen 100 Pistolen Nr. 6441-6540 im Kaliber 9 mm Parabellum.

*Dritter Teil-Nummernbereich der Schwedenserie: 6541-6862, Polizeipistolen*

Diese 322 Pistolen des Modelles S.P. 47/8 lieferte die SIG zur Hauptsache an die Polizeikorps Lausanne, Basel und Glarus, nämlich:

- 120 Pistolen an das Polizei-Inspektorat Lausanne
- 100 Pistolen an die Stadtpolizei Basel
- 15 Pistolen an die Kantonspolizei Glarus
- Total somit 235 Exemplare.

76 Pistolen aus diesem Teil-Nummernbereich wurden an Privatpersonen, meist Schützen, verkauft und die 11 letzten Pistolen blieben bei der SIG und wurden zu Versuchszwecken (kurze und lange Sportpistolen-Prototypen) verwendet.

Von den an die Polizei Basel gelieferten S.P. 47/8 sind die Lieferdaten bekannt:

1. *Lieferung* von 50 Pistolen (6661-6710) am 3. November 1949.
2. *Lieferung* von weiteren 50 Waffen (6791-6840) am 4. Februar 1950.

Ferner wurde am 1. Januar 1949 die S.P. Nr. 6570 als Muster- und Testwaffe an die Polizei Basel geliefert. Nach ca. 10 Monaten, d. h. am 2. Oktober 1949, wurde eine weitere Musterwaffe, die S.P. 47/8 Nr. 6577 geliefert. Wie oben ersichtlich, erfolgte dann kurz darauf die erste Lieferung von 50 Pistolen für die Basler Polizeibeamten.

*Vierter Teil-Nummernbereich der Schwedenserie: 6863-6924 Sonderausführungen*

Diese 62 Pistolen wurden von der SIG ebenfalls zur Herstellung von Sportpistolen, Demonstrations Schnittmodellen sowie für die Herstellung der ersten Kleinkaliber-Systeme, 22 long rifle verwendet.

*Die insgesamt 894 Schweden-SIG teilen sich demnach wie folgt auf:*

- 30 Pistolen (6030-6060), von denen die drei ersten (6030/6031 /6032) praktisch noch den Prototypen zuzurechnen sind. Die übrigen 27 Exemplare wurden in der Schweiz an die allerersten privaten Käufer geliefert.
- 480 Pistolen (6061-6540) für die schwedischen Sportschützen
- 322 Pistolen (6541-6862) an die Polizei Basel, Lausanne und Glarus, und der Rest, d. h.
- 87 Pistolen teilweise an Privatkäufer, wovon die letzten 11 Exemplare von der SIG zur Herstellung von kurzen und langen Sportpistolen dienten.
- 62 Pistolen (6863-6924) verwendete die SIG zur Herstellung von verschiedenen Sonderausführungen.

In diesem Buch werden von jedem dieser vier Teil-Nummernbereiche der Schwedenserie eine oder mehrere Pistolen abgebildet und beschrieben.

### **Die typischen Merkmale des Schwedenmodells**

Abgesehen von den noch zu beschreibenden Ausnahmen und Varianten, die das sog. Schwedenmodell charakterisieren, gelten im Prinzip folgende typische Merkmale:

1. Die Schweden-SIG trägt auf dem Griffstück die Bezeichnung »S.P. 47/8 SIG.« und direkt darunter, auf dem Griffstück (Rahmen) die komplette Waffennummer

ohne »P«. Die Bezeichnung besagt, dass es sich um die Selbstlade-Pistole Modell 1947 mit einer Magazin-Kapazität von 8 Patronen der Firma SIG handelt.

2. Das Verschlussstück weist ebenfalls die komplette Waffennummer auf. Sie befindet sich jedoch im Innern desselben, auf der Gleitschiene, die beim Rücklauf des Verschlusses den Hahn spannt.
3. Die Schweden-SIG besitzt einen Ladeanzeiger auf der Schlittenoberseite, hinter der Patronen-Auswurföffnung. Wie bei der Parabellum zeigt dieser an, ob sich eine Patrone im Patronenlager befindet. Diesen Ladeanzeiger weisen auch einige spätere Modelle und Varianten der P 210 auf.
4. Ein besonders typisches konstruktives Merkmal der Schweden-SIG ist der Querbolzen im geriffelten Teil des Schlittens, der den Zündstift sichert. Bei einer Schweden-SIG lässt sich der Zündstift nicht ohne Werkzeug, d.h. ohne das Herausstreben dieses Querbolzens demontieren. Bei der späteren P 210 wird der Zündstift bekanntlich durch die Zündstiftplatte festgehalten. Dies ermöglicht das Herausnehmen des Zündstiftes ohne Werkzeug.
5. Die Schweden-SIG besitzt in der Regel keinen Riemenbügel, wobei auch hier Ausnahmen die Regel bestätigen (z.B. Polizei Lausanne und z.T. auch Basel, aber teilweise auch private, in der Schweiz verbliebene Schweden-SIG.)
6. Bei der Schweden-SIG ist auf der wappenförmigen Fläche hinter dem Visier kein Schweizerkreuz eingrafiert, diese Stelle ist leer.
7. Die Schweden-SIG besitzt spezielle Holzgriffschalen aus Nussbaumholz, deren Querrillen nur seitlich eingefräst sind und nicht radial bis zur Griffschalen-Hinterseite verlaufen. Man spricht daher in Sammlerkreisen von »Schwedengriffschalen«, die, falls man ersatzweise welche bräuchte, kaum mehr zu beschaffen sind. Schweden-Modelle mit Riemenbügel (hauptsächlich für Polizeizwecke) haben bereits Holzgriffschalen mit radial nach hinten verlaufenden Querrillen (wie erste Serie Schweizer Armee-SIG). Vereinzelt findet man Schweden-SIG mit Original-SIG-Griffschalen, deren Querrillen schräg nach unten und radial nach hinten verlaufen (vgl. Waffen Nr. 6033 und Nr. 7015 in diesem Buch).
8. Der Schlaghammer der Schweden-SIG weist keinen Fangrast (Sicherheitsrast) auf. Im Verlaufe der weiteren Entwicklung wurde bei der P 210 der Schlaghammer mit einem zweiten Rast versehen der den Ersteren auffängt, wenn er z.B. beirr Spannen vom Daumen abgleitet bzw. sich losreißt, bevor er in den Hauptrast einrastet. Bei der Schweden-Modellen für die Polizei wurden häufig nachträgliche Fangraste eingebaut.
9. Die Schweden-SIG besitzt einen flachen Verschlusshalter und einen Sicherungshebel, der auf seiner Oberseite glatt ist.
10. Das Profil des Schlittens ist bei der Laufmündung verjüngt, bzw. flach gefräst. Dadurch weisen die Schweden-SIG und auch spätere Ausführungen der S.P. 47/8 von vorne betrachtet ein schmales Schlittenprofil auf.
11. Die ersten Schweden-SIG wurden mit einem Magazin ausgerüstet, dessen Magazinkasten glatt ist, d.h. keine Vertiefungen (Führungsprofil) beim Zubringer aufweist.
12. Die Läufe der Schweden-SIG tragen in der Auswurföffnung sichtbar die komplette Waffennummer und auf der gegenüberliegenden Seite des Laufes (auf dem Patronenlager) die Bezeichnung »9.0. Parab.« oder »7.65 Parab.«. Waffennummer ohne »P«. »P« erst ab 7000er- und 8000er Serie.
13. Der Schlagmechanismus (Schlösschen) trägt entweder die letzten drei oder (seltener) die letzten zwei Zahlen der Waffennummer.
14. Das Original-Korn der Schweden SIG ist deutlich niedriger als die späteren SIG-

- Korne (langgestreckte, ausgeprägt flache Form). Korn und Visier sind auf dem Verschluss-Stück eingeschlaucht.
15. Die Schweden-SIG weist eine geschlichtete Oberfläche auf. Ausnahmen, die die Regel bestätigen, werden später behandelt. Dabei ist die Färbung der Brünierung häufig rötlich, was den Finish dieser Waffen besonders schön macht.
  16. Diejenigen Schweden-SIG, die nach Schweden geliefert wurden, tragen keine Beschusszeichen (»BP«, Berner Probe). Die in der Schweiz verbliebenen Schweden-Modelle besitzen diesen Stempel auf dem Griffstück, vor der Waffennummer und auf dem Lauf vor der Waffennummer anfänglich nicht. Später, ab Nr. 6541 (Polizei), ist das Beschusszeichen regelmässig vorhanden.
  17. Auf der Griffstück-Hinterseite ist die Ausfräsung (Führung), in der die Schlagfederstange mit dem Schlagfederkopf des Schlosses aufliegt, in der Regel oval ausgefräst (im Gegensatz zur späteren rechteckigen Ausfräsung). Bei der Waffe Nr. 6033 ist überhaupt (noch) keine Einfräsung vorhanden.
  18. Die Pistolen der Schwedenserie weisen eine Form des Abzugsbügels auf, die genau rechtwinklig zum Griffstück verläuft. Bei den Pistolen ab Teil-Nummernbereich 6863-6924 und bei allen späteren Modellen, verläuft der Abzugsbügel leicht schräg nach hinten.
  19. Die Läufe bei den Schwedenmodellen für Schweden weisen keine Beschusszeichen (Berner Probe, bzw. BP) auf. Die Läufe der in der Schweiz verbliebenen Schwedenmodelle ab Nr. 6541 (Polizei) sind vor der Waffennummer in Schussrichtung mit der Berner Probe gestempelt. Der Stempel »BP« befindet sich auf einer dafür speziell kleinen, gefrästen Fläche.
  20. Die erste, ältere Ausführung des Schlossgehäuses weist auf der Rückseite unter dem Nummernschlag eine zusätzliche Kante auf. Dies ist bei allen Schwedenmodellen der Fall. Die späteren Schlossgehäuse besitzen diese Kante nicht mehr; das Gehäuse ist auf der Rückseite durchgehend flach.
  21. Die einzelnen Zahlen der Waffennummer auf den Schlössern der Schweden-SIG-Serie sind unregelmässig von Hand eingeschlagen (unregelmässige Zeile) und zwar mit drei Endzahlen der Waffennummer. Bei späteren Fabrikationsserien sind die Schlossnummern regelmässig auf einer geraden Zeile eingeschlagen. Die Schlösser der ersten A-SIG-Serie sind ebenfalls noch einzeln auf einer unregelmässigen Zeile eingeschlagen.

#### *Die zwei Varianten des Schwedenmodells*

In der Schwedenserie ist zwischen zwei GrundVarianten zu unterscheiden. Sie sind am Querbolzen zur Zündstiftsicherung und am Abzugsstift erkennbar.

#### *Schweden-Variante Ausführung 1*

Der Querbolzen zur Zündstiftsicherung und der Abzugsstift (Abzugsachse) sind *konvex*, d. h. diese beiden Bolzen weisen Rundungen nach aussen auf (»Köpfe«).

Die Pistolen dieser ersten Ausführung besitzen zudem teilweise (aber nicht immer) einen Lauf mit *kurzem Patroneneinlauf*. Dieser entspricht dem Lauf der Waffe mit der Nummer 6028, die als Fabrikationsmuster diente. Diese erste Ausführung ist im ersten Teil des Schweden-Nummernkreises zu finden, etwa bis zu den Nummern 6500.

#### *Schweden-Variante Ausführung 2*

Der Querbolzen zur Zündstiftsicherung und der Abzugsstift (Abzugsachse) sind *konkav*, d. h. sie weisen an ihren Enden »Vertiefungen« auf, wie bei der heutigen

Ausführung der SIG P 210.

Diese Schweden-Variante weist ausschliesslich den *Lauf mit langem Patroneneinlauf*, entsprechend der heutigen Form der Läufe, auf.

Diese zweite Ausführung beginnt zirka ab den Nummern 6500.

#### *Weitere Abweichungen bei den Schwedenmodellen*

Ein Teil der Schwedenmodelle wurde mit Riemenbügel geliefert. Die Schweden-SIG der Polizei Lausanne sind mit Riemenbügel versehen, teilweise auch diejenigen der Polizei Basel. Aber auch private Schweden-SIG sind gelegentlich original mit Riemenbügel anzutreffen. Ein Teil der frühen Schweden-SIG ist mit Magazinen ausgerüstet, deren Magazinkasten beim Zubringer keine Vertiefung aufweisen (*glatter Magazinkasten, sog. Schweden-Magazin*).

*Sicherungsmechanismus*: In der S-Stellung des Sicherungshebels kann der Schlaghammer nicht gespannt werden. Dies ist bei vereinzelt frühen Schwedenmodellen vorzufinden. Ein spezieller Nocken an der Welle des Sicherungshebels greift in die Abzugsstange ein und blockiert damit den Schlaghammer.

## Teil-Nummernbereiche 1-3 der Schwedenserie

**Eine historische Schweden-SIG: Die SP 47/8 SIG., Waffennummer 6033, die dritte serienmässig hergestellte SIG-Selbstladepistole, Kaliber 9 mm Parab., Schwedenmodell Ausführung 1, erster Teilnummernbereich, 1947**



oben: Lauf mit kurzem Patroneneinlauf (Schwedenmodell-Lauf Ausführung 1)



unten: heutige Ausführung des Patroneneinlaufes



Deutlich sichtbar: die konvexen Enden der Querbolzen



Schwedenmagazin Ausführung 1 mit glattem Magazinkasten, d.h. keine Führung für den Zubringer



Schwedenmagazin Ausführung 2 mit Führung für Zubringer in Magazinkasten



Hahn ohne Quersieg (Schwedenhahn) 1. Ausführung



Hahn ohne Ruhrast





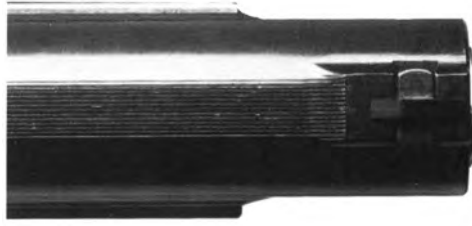
Griffstück ohne Ausfräsung für Schlagfederstange



Vergleich: ovale Ausfräsung zur Auflage der Schlagfederstange bei späterer Schweden-SIG



Rillung bei Nr. 6033



Rillung bei heutiger P 210

### *Allgemeine Beschreibung*

Wie ausgeführt, begann die Serienfabrikation der ersten 894 SIG-Selbstladepistolen S.P. 47/8 mit der Waffennummer 6030 und endete mit der Nummer 6924. Soweit bekannt, hatten die Nummern 6030 und 6031 noch das breitere Verschlussstück der S.P. 44/15 und 44/16, also der Prototypen. John Walter weiss zu berichten, dass die Waffe mit der Nummer 6032 nochmals eine S.P. 44/16 war, was aber nicht schlüssig bewiesen ist.

Die hier abgebildete S.P. 47/8 mit der Nummer 6033 wäre somit die erste bisher bekannte serienmässig hergestellte S.P. 47/8.

### *Konstruktive und sonstige Merkmale*

Ladeanzeiger

Hammer ohne Fangrast

Zündstift mit Querbolzen gesichert Verschlusshalter flach

Sicherungshebel auf Oberseite glatt

Hammer ohne Quersteg in der Ausfräsung hinten (Ausführung 1)

Lauf wie Pistole P 47/8 Nr. 6028, d. h. mit kurzem Patroneneinlauf

Kaliber 9 mm Parabellum

Ohne Riemenbügel

Schlitten bei der Laufmündung verjüngt

»Schwedengriffschalen« mit schräg verlaufenden Querrillen, jedoch original von der SIG

Keine Beschlusszeichen bzw. Berner Probe (BP)

Komplette Waffennummer auf dem Rahmen aussen

Typenbezeichnung »S.P. 47/8 SIG.« auf dem Schlitten

Auf dem Schloss die Endzahlen 33 der Waffennummer

Auf der Gleitschiene im Verschlussinnern die komplette Waffennummer

Kein Schweizerkreuz hinter dem Visier

Auf der Schliessfederstange die Bezeichnung »9 mm Parab.«, ebenso auf dem Lauf, der ausser der Kaliberangabe keine Stempel enthält, also noch keine Waffennummer, wie die späteren Schwedenmodelle

Auf der Griffstück-Hinterseite fehlt die spätere Ausfräsung für die Schlagfederstange mit Schlagfederkopf des Schlosses

Abzugszunge aus dem Vollen gefräst Oberfläche geschlichtet

Die Rillung auf dem Schlitten endet beim Kornsaattel, anders als bei späteren Schwedenmodellen und der heutigen SIG P 210 Magazin brüniert (Ausführung 1, d.h. glatter Magazinkasten)

Korn: Spezial-Sportkorn wie übrige Schwedenmodelle

Schloss Ausführung 1, d.h. mit Absatz (»eckig«)

Die hier abgebildete Pistole entspricht dem Schwedenmodell Ausführung 1. Die

Merkmale der Ausführung 1 sind konvexe Querbolzen zur Zündstiftsicherung und an der Achse der Abzugszunge (Querbolzen mit »Köpfen« an den Enden). Die Ausführung 2 besitzt konkave Querbolzen, mit Vertiefungen an deren Enden.

*Sicherungsmechanismus:* In der S-Stellung des Sicherungshebels kann der Schlaghammer nicht gespannt werden. Ein spezieller Nocken an der Welle des Sicherungshebels greift in die Abzugsstange ein und blockiert damit den Schlaghammer.

**S.P. 47/8 SIG. Waffennummer 6516,  
Schwedischer Sportschützenverband, Kaliber 9 mm Parab.,  
Schwedenmodell Ausführung 1,  
zweiter Teil-Nummernbereich, 1947**



#### *Allgemeine Beschreibung*

Diese S.P. 47/8 stammt aus der Lieferung, die in den Monaten Februar/März 1948 an den schwedischen Sportschützenverband ging. Der Kontrakt umfasst 480 Pistolen und nicht 500, wie in der bisherigen Literatur zumeist angegeben wurde. Die 1. Lieferung von 380 Pistolen umfasst die Nummern 6061 bis 6440, die 2. Lieferung, 100 Pistolen, somit die Nummern 6441-6540.

Die abgebildete Waffe ist über den Umweg von England wieder in die Schweiz zurückgekehrt, denn sie trägt englische Beschusszeichen (BNP mit Krone = Beschussamt Birmingham). Im übrigen handelt es sich um ein Schwedenmodell, das in diesem Buch als Ausführung 1 bezeichnet wird. Für diese sind die konvexen Querstifte zur Zündstiftsicherung und zur Abzugsachse charakteristisch.

Die *Fettnut* ist für den Typ nicht speziell charakteristisch, man trifft über den gesamten Nummernkreis 6030-6862 Waffen mit und ohne Fettnut in der Gleitschiene an, wobei diejenigen mit Fettnut wesentlich seltener sind.

#### *Konstruktive und sonstige Merkmale Ladeanzeiger*

Zündstift mit Querbolzen gesichert  
Ohne Fangrast  
Flacher Verschlusshalter, Sicherungshebel auf Oberseite glatt  
Schlaghammer Ausführung 1 (ohne Quersteg)  
Oberfläche geschlichtet  
Lauf Ausführung 1 (kurzer Patroneneinlauf wie Waffe Nr. 6033)

Im Kaliber 9 mm Parab.  
 Schwedenmodell Ausführung 1, d. h. Querbolzen für Zündstift und Abzug konvex  
 Ohne Riemenbügel, Schlittenprofil verjüngt  
 Kein Schweizerkreuz vor dem Visier im Wappenschild  
 Spezial-Sportkorn wie alle Schweden-SIG  
 Fettnut in der Gleitschiene innen im Verschlussstück  
 Waffennummer auf Gleitschiene  
 Stempel »9.0« auf Schlussfederstange ohne »Parab.«  
 Magazin brüniert (Ausführung 2, Vertiefung am Magazinkasten)  
 Bezeichnungen auf Lauf links »9.0 Parab.«, rechts komplette Waffennummer (im  
 Gegensatz zur Waffe Nr. 6033). Schloss: 3 Endzahlen (516)  
 Keine Bernerprobe (BP) nur das sog. Birmingham-Beschusszeichen wegen  
 »Umweg« über England  
 Typische Schwedengriffschalen (Querrillen nicht radial nach der Griffstück-  
 Rückseite verlaufend)  
 Schloss Ausführung 1, d.h. mit Absatz (»eckig«)



Schweden-SIG Ausführung 1, d. h. Querbolzen mit »Kopf« bzw. konvexen Enden Lauf mit kurzem Patroneneinlauf



Gleitschiene mit Fettnut, davor ist ebenfalls auf Gleitschiene die Waffennummer 6516 sichtbar. Auf diese Art wurden die Schwedenmodelle im Teil-Nummernbereich 6030-6862 im Innern des Verschlusses numeriert. Ab Nr. 6863 erfolgte die Numerierung des Verschlusses auf der Aussenseite.



Schweden-SIG Ausführung 1, d. h. auch hier der konvexe Querbolzen mit »Kopf« (Abzugsachse)



Griffstück ohne Riemenbügel, keine Bohrungen für den Riemenbügel

**S.P. 47/8, privates Schwedenmodell, Waffennummer 6573,  
Kaliber 7,65 mm mit Privatfutteral,  
Schwedenmodell Ausführung 2,  
dritter Teil-Nummernbereich, 1947**





### *Allgemeine Beschreibung*

Dieses Schwedenmodell gehört in den 3. Teil-Nummernbereich 6541-6862 der Schwedenserie. Von diesen 322 S.P. 47/8 wurden 235 Pistolen an die Polizei Basel, Lausanne und Glarus geliefert (die ersten und einzigen Polizeikorps, die mit Schweden-SIG ausgerüstet waren). 87 Pistolen gingen an Privatkäufer.

Das abgebildete Schwedenmodell mit der Nummer 6573 wurde im September 1949 direkt von der SIG an einen privaten Käufer verkauft.

Dieses private Schwedenmodell ist insofern interessant, als es wie gewisse Polizeiausführungen, z.B. für Lausanne - einen Riemenbügel und Griffschalen mit radial verlaufenden Querrillen aufweist. Der Besitzer hat sich zu dieser Pistole von der damaligen Sattlerei F. Baumann-Kahl aus Grindelwald ein Futteral anfertigen lassen.

Waffe konstruktiv identisch mit der Nummer 6738 (Polizei Lausanne, vgl. folgende Seiten). Sie besitzt einen Schlaghammer *ohne* Fangrast und weist eine besonders schöne, stark rötliche Brünierung des Griffstückes *und* des Schlittens auf. Es handelt sich um die Schweden-Variante 2 mit konkaven Querbolzen zur Zündstiftsicherung und zur Abzugsachse. Schloss Ausführung 1 (Kante)

**S.P. 47/8 SIG. Waffennummer 6593, Kaliber 9 mm Parab., Schweizer Privatwaffe, Schwedenmodell Ausführung 2, dritter Teil-Nummernbereich, 1947**



*Allgemeine Beschreibung*

Diese S.P. 47/8 ist eines jener Schwedenmodelle, die in der Schweiz an Privatemeist Schützen - verkauft wurden. Sie stammt aus dem 3. Teil-Nummernbereich, der hauptsächlich Polizeipistolen umfasst.

*Konstruktive und sonstige Merkmale*

Ladeanzeiger

Zündstift mit Querbolzen

Flacher Verschlusshalter, Sicherungshebel auf Oberseite glatt

Ohne Fangrast

Ohne Riemenbügel

Oberfläche geschlichtet

Kein Schweizerkreuz im Wappenschild

*Schlaghammer Ausführung 2* (Quersteg in der Ausfräsung)

*Lauf Ausführung 2, d. h. lange Patronenzuführung*, Kaliber 7,65

Mit *Fettnut* auf der Gleitschiene im Verschlussstück

Bezeichnung auf Schliessfeder »7,65«

Der Lauf trägt auf der linken Seite die Bezeichnung »7,65 Parab.«, rechts die komplette Waffennummer, Schloss 3 Endzahlen der Waffennummer »593«,

Schloss Ausführung 1

Magazin brüniert, Ausführung 2

Keine Beschusszeichen

Schlittenprofil verjüngt

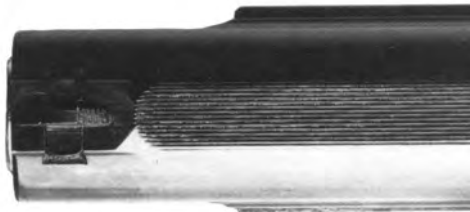


### *Besonderheiten*

Schwedenmodell Ausführung 2, d. h. *konkave Querbolzen* (Vertiefungen an den Enden der beiden Querbolzen). Der Verschluss dieser Waffe weist eine starke rötliche Brünierung auf. Das Griffstück ist von schwarz-blauer Farbe. Der rötliche Ton der Brünierung bei den SIG-Pistolen entsteht durch eine bestimmte Molekularbeschaffenheit des Metalls, das den Farbton blauschwarz oder mehr rötlich erscheinen lässt.



Schlaghammer *mit Quersteg* (vgl. Waffe Nr. 6033 mit Hammer *ohne Quersteg*)



Detail: Riffelung auf Verschluss beim Kornsaattel, anders als bei Waffe Nr. 6033



Am Verschluss und Griffstück *konkave Querbolzen* (Schwedenmodell Ausführung 2)

**S.P. 47/8 SIG., Waffennummer 6738, Kaliber 9 mm Parb., Polizei Lausanne,  
Schwedenmodell Ausführung 2, dritter Teil-Nummernbereich, 1947**



*Allgemeine Beschreibung*

Diese S.P. 47/8 wurde am 14. September 1949 im Rahmen einer Lieferung von 50

Waffen an das Polizeiinspektorat Lausanne geliefert. Vom gleichen Typ wurden schon vorher 50 Pistolen an die Polizei Basel geliefert. Später gingen an das Polizeikorps von Lausanne nochmals 50 Pistolen.

#### *Konstruktive und sonstige Merkmale*

Ladeanzeiger

Querbolzen konkav (Ausführung 2)

Flacher Verschlusshalter, Sicherungshebel auf Oberseite glatt

Mit Fangrast

Kein Schweizerkreuz im Wappenschild

Mit Riemenbügel

Oberfläche geschlichtet

Schlaghammer Ausführung 2 (Quersteg)

Lauf Ausführung 2 (langer Patroneneinlauf) im Kaliber 9 mm Parab.

Ohne Fettnut auf Gleitschiene im Verschluss

Lauf links mit der Bezeichnung »9,0 mm Parab.«, rechts komplette Waffennummer

»6738«, Schloss 3 Endzahlen der Waffennummer »738«

Mit Beschusszeichen (»BP«) auf Griffstück neben der Waffennummer

Magazin brüniert, Ausführung 2 Schlittenprofil verjüngt

#### *Besonderheiten*

1. Die Regel bestätigt die Ausnahme: eine Schweden-SIG mit Riemenbügel und Sicherheitsrast. Das ist verständlich, wenn man bedenkt, dass diese Pistole für den Polizeidienst verwendet wurde.
2. Griffschalen: von der Seite sehen sie wie normale Schweden-Griffschalen aus, auf der Hinterseite sind sie jedoch nach gleicher Art mit zusätzlichen Rillen versehen. Es handelt sich nachweislich um Original-Griffschalen von der SIG.
3. Während alle Polizeipistolen aus dem 6000er-Nummernbereich für Lausanne einen Riemenbügel besitzen, sind die Schweden-SIG der Basler Polizei teils mit, teils ohne Riemenbügel ausgerüstet.



Originalfutteral Polizei Lausanne für S.P. 47/8



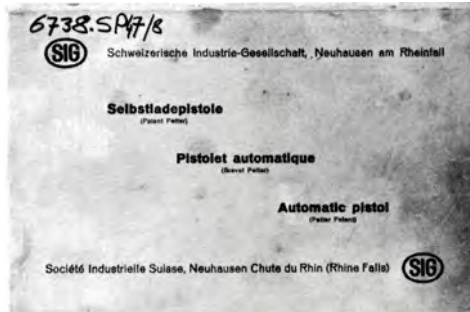
seltene Griffschalen mit Längsrillen auf der Hinterseite



Riemenbügel

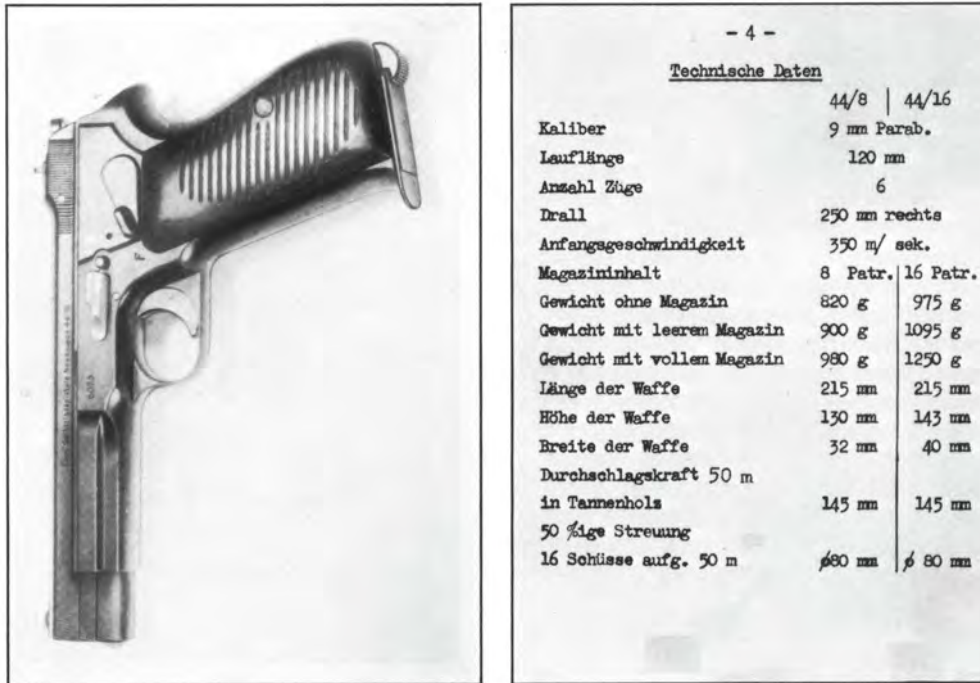


»Bernerprobe« vor Waffennummer auf dem Griffstück



Originalschachtel zur Pistole Nr. 6738, Schiebeschachtel aus Karton, hellgrün

Abdruck von zwei Seiten einer schreibmaschinengeschriebenen Anleitung für die Selbstladepistolen Neuhausen von 1944. Diese schreibmaschinengeschriebene Anleitung bezieht sich auf die Typen 44/8 und 44/16. Sie stammen aus der Zeit der Prototypenentwicklung (1944-1947).



-4-

Technische Daten

	44/8	44/16
Kaliber	9 mm Parab.	
Lauflänge	120 mm	
Anzahl Züge	6	
Drall	250 mm rechts	
Anfangsgeschwindigkeit	350 m/ sek.	
Magazininhalt	8 Patr.	16 Patr.
Gewicht ohne Magazin	820 g	975 g
Gewicht mit leerem Magazin	900 g	1095 g
Gewicht mit vollen Magazin	980 g	1250 g
Länge der Waffe	215 mm	215 mm
Höhe der Waffe	130 mm	143 mm
Breite der Waffe	32 mm	40 mm
Durchschlagskraft 50 m in Tannenholz	145 mm	145 mm
50 %ige Streuung	16 Schüsse aufg. 50 m	Ø80 mm
		Ø80 mm

**SIG-Selbstladepistole S.P. 47/8, Polizei Basel, Waffenummer 6840,  
Kaliber 9 mm Parab.,  
Schwedenmodell Ausführung 2,  
dritter Teil-Nummernbereich, 1947**



### *Allgemeine Beschreibung*

Dieses Schwedenmodell gehört ebenfalls in den 3. Teilnummernbereich (6541-6862).

In diesem Nummernbereich liegen die ersten SIG-Pistolen S.P. 47/8, die den Polizeikorps Basel, Lausanne und Glarusgeliefert wurden.

Die abgebildete Pistole stammt aus dem Polizeikorps Basel. Sie weist alle typischen



Merkmale einer Schweden-SIG auf. Die S.P. 47/8 und die spätere P 210 wurden 1980 bei der Polizei Basel ausgemustert und durch die SIG-SAUER-Polizeipistole P 6 (P 225) ersetzt.

*Konstruktive und sonstige Merkmale*

Oberfläche feingeschlichtet

normale »Schwedengriffschalen«

Ohne Riemenbügel (z. B. im Unterschied zu den Schwedenmodellen des  
Polizeikorps Lausanne)

Zündstiftsicherung mit Querbolzen, konkav (Ausführung 2)

Schlittenprofil vorne verjüngt

Mit Ladeanzeiger

Ohne Schweizerkreuz im Wappenschild

Flacher Verschlusshalter aus einem Stück gefräst

Sicherungshebel oben glatt Abzugszunge gefräst

Ohne Fangrast

Kaliber 9 mm Parab.

Fettnut auf Gleitschiene im Verschlussstück

Ovale Ausfräsung für die Schlossfederstange

*Abzugbügel Ausführung 1*, d. h. im rechten Winkel zum Griffstück verlaufend

Magazin Ausführung 2 (Führungsprofil beim Zubringer)

## Sonder und Versuchsausführungen im Nummernbereich 6863-6924, vierter Teilnummernbereich

**Frühes Demonstrations-Schnittmodell SP 47/8 D, Waffenummer 6890,  
Kaliber 9 mm,  
vierter Teilnummernbereich der ersten Fabrikationsserie, 1947**



### *Allgemeine Beschreibung*

Im Abschnitt über die Schwedenmodelle wurde ausgeführt, dass die letzten 62 Waffen der ersten serienmässigen Fabrikation im Nummernbereich 6863 bis 6924 von der SIG zur Herstellung von Demonstrations-Schnittpistolen, Kleinkaliber-Systemen im Kaliber .22 long rifle sowie von Prototypen für die späteren Sportpistolen P 210-5 und P 210-6 verwendet wurden.

Bei der hier abgebildeten Waffe handelt es sich um ein frühes Schnittmodell mit Ladeanzeiger. Bemerkenswert ist die Bezeichnung »SP 47/8 D«.

Die Demonstrationsmodelle vom Typ »D« mit den Nummern 6887 bis 6891 wurden teilweise an Polizeikorps zu Instruktionzwecken geliefert, oder aber für Untersuchungen bei der SIG intern verwendet. Der Buchstabe »D« bei diesen Schnittpistolen hat mit dem Bundesgrenzschutzauftrag (Bonner-Kontrakt) nichts gemeinsam.

Bemerkenswert ist bei diesem Schnittmodell, dass es zwar einen flachen Verschlusshalter, aber einen oben gerillten Sicherungshebel aufweist. Zudem ist die Pistole sandgestrahlt, was für diese 62 Waffen der Sonderserie im Schweden-Nummernbereich verschiedentlich der Fall ist.

### *Konstruktive und sonstige Merkmale*

Verschlusshalter flach, Schlittenprofil verjüngt

Ladeanzeiger  
mit Sicherheitsrast (Fangrast), Schloss Ausführung 1 (»Kante«)  
Sicherungshebel auf der Oberseite gerillt  
Ohne Riemenbügel  
Syntogen-Griffschalen  
Lauf mit langem Patronenlauf (2. Ausführung) im Kaliber 9 mm  
Oberfläche sandgestrahlt  
Bezeichnung auf der linken Seite des Griffstückes »SP 47/8 D«  
*Auf der rechten Seite* des Verschluss- und Griffstückes die Waffennummer 6890  
Zündstiftsicherung neue Ausführung, mit Zündstiftplatte anstelle eines Querbolzens  
SIG-Oval auf Verschluss  
Magazin feingeschlichtet, Ausführung 2  
Ohne Schweizerkreuz im Wappenschild  
Abzugbügel schräg verlaufend (vgl. Hinweis)

*Die Formen des Abzugbügels in der P 210-Modellreihe*

Die Pistolen der Schwedenserie weisen eine Form des Abzugbügels auf, die genau *rechtwinklig zum Griffstück* verläuft. Bei den Pistolen des Schweden-Nummernteilbereiches 6863 bis 6924 und allen späteren Modellen verläuft der Abzugbügel schräg nach hinten.

**Frühes Demonstrations-Schnittmodell SP 47/8 A, Waffennummer 6914,  
Kaliber 9 mm Parab.,  
vierter Teilnummernbereich der ersten Fabrikationsserie, 1947**



### *Allgemeine Beschreibung*

Ein Schnittmodell, das aus einer SIG-Pistole der ersten Fabrikationsserie hergestellt wurde. Bemerkenswert ist, dass hier kein Ladeanzeiger vorhanden ist. Die Bezeichnung »SP 47/8 A« weist auf ein für die schweizerische Armee zu Instruktionzwecken bestimmtes Demonstrationsmodell hin.

### *Konstruktive und sonstige Merkmale*

*Ohne* Ladeanzeiger

Kunststoffgriffschalen aus Syntogen

*Mit* Riemenbügel

Flacher Verschlusshalter, Schlittenprofil verjüngt

Sicherungshebel mit glatter Oberseite

Zündstiftsicherung in neuer Ausführung, d. h. kein Querbolzen mehr, sondern

Zündstiftplatte

*Ohne* Fangrast

Schloss Ausführung 1

Auf der rechten Seite in Schussrichtung, direkt untereinander auf Verschluss- und Griffstück, die Waffennummern 6914.

- Die Waffe weist - im Gegensatz zu den Schwedenmodellen, eine sandgestrahlte Oberfläche auf

- Im Gegensatz zu den Schwedenmodellen mit Schweizerkreuz im Wappenschild hinter dem Visier

- Lauf mit kompletter Waffennummer, Kaliber 9 mm

- SIG-Oval auf Verschluss

**Frühe Schnittpistole »47/8 SIG« aus der Schwedenserie, vierter Teilnummernbereich (6863-6924) ohne Waffennummern und sonstige Stempel**



*Allgemeine Beschreibung*

Diese Schnittpistole weist alle Merkmale einer Schweden-SIG auf. Die Syntogengriffschalen sind bei frühen Schnittpistolen die Regel. Die Stifte zur Abzugszunge und zur Sicherung des Zündstiftes sind konvex, entsprechen somit der Schweden-SIG Ausführung 1. Das Besondere an diesem Exemplar ist die durchwegs fehlende Numerierung.

**Prototyp der Sportpistole P 210-6 mit Mikrometervisier, Waffennummer 6920,  
Kaliber 9 mm Parab.,  
vierter Teilnummernbereich der ersten Fabrikationsserie, 1947**



*Zum Vergleich: das heutige Mikrometervisier  
Allgemeine Beschreibung*

Wie erwähnt, wurden die SIG-Pistolen der ersten Fabrikationsserie im Teil-Nummernbereich 6863-6924, u.a. auch zur Herstellung von Prototypen für die späteren Sportpistolen mit der Modellbezeichnung P 210-6 (120 mm Lauflänge) und P 210-5 (150 mm Lauflänge) verwendet.

Bemerkenswert ist das *Mikrometervisier*, das von der späteren, definitiven Konstruktion wesentlich abweicht. Bei diesem Prototyp ist das Visier mittels einer Bohrung durch das Verschlussstück und einer Achse befestigt. Dadurch ist das Schweizerkreuz im Wappenschild sichtbar. Die seitliche Verstellvorrichtung des Visiers erfolgt über eine sichtbare Feder im Gegensatz zu der unsichtbaren bei der späteren Mikrovisierung. Die Montage dieses frühen Mikrovisiers ist wesentlich aufwendiger. Bei der endgültigen Konstruktion wird das Mikrometervisier in der Nut der Normalvisierung befestigt.

Von besonderem Interesse ist, dass dieser Sport-Prototyp noch keinen Sportabzug

(mit Triggerstop) und keine speziell geformte Abzugszunge besitzt. Auch ist das Schloss nicht wie bei den späteren P 210-5 und P 210-6 seitlich oder hinten am Griffstück verschraubt.

#### *Die Numerierung der Mikrometervisiere*

Die Mikrometervisiere der SIG-Pistolen sind numeriert.

Auf dem abgebildeten Prototyp Nr. 6920 ist das Mikrometervisier mit der Nummer 3 montiert. In diesem Buch sind auch die Pistolen bzw. Verschlussstücke mit den Mikrometervisieren Nr. 1 und Nr. 2 abgebildet. Es handelt sich ebenfalls um frühe Ausführungen.

Die Nummern der Mikrometervisiere befinden sich auf der Unterseite (Einstellschraube lösen und Visier aufklappen). Eine stichprobenartige Übersicht über die Numerierung von Mikrometervisieren wird im Zusammenhang mit den Pistolen Nr. P 52221, P 52222 und P 52225 gegeben.

#### *Konstruktive und sonstige Merkmale*

Ohne Ladeanzeiger, Schlittenprofil verjüngt

Zündstiftsicherung mit Platte, kein Querstift mehr

Verschlusshalter gewölbt

Sicherungshebel auf Oberseite gerillt

Oberfläche sandgestrahlt

Syntogen-Griffschalen

Höheres und breiteres Korn als bei den Original-Schwedenmodellen, bedingt durch das Visier

mit Riemenbügel

Schweizerkreuz im Wappenschild

Frühe Ausführung eines Mikrometervisieres

Mit Sicherheitsrast (Fangrast)

SIG-Oval auf der rechten Verschlussseite, sonst keine Bezeichnungen (S.P. 47/8 fehlt)

Auf der *linken* Seite des Verschluss- und Griffstückes die Waffennummern »6920« übereinander, Lauf mit »9 mm Parab.« und davor SIG-Oval, Schloss 3 Endzahlen »920«

Lauf mit langem Patroneneinlauf

Abzugbügel Ausführung 2, d. h. schräg, nicht mehr rechtwinklig verlaufend

Auf der linken Verschlussseite unter dem Visier die Bezeichnung »*Swiss Made*«.

Auf diese Weise gravierte anfänglich (späteres nicht mehr) die SIG jene Pistolen, die nach USA exportiert wurden.



## Zweite Fabrikationsserie im Nummernbereich 7000-7030

**Selbstladepestole S.P. 47/8 SIG, Waffennummer 7015, Kaliber 9 mm Parab., 1947/48**

*Zweite Fabrikationsserie:  
Nummernbereich 7000-7030*



Diese 30 äusserst seltenen SIG-Pistolen der zweiten Fabrikationsserie (Nachserie zur 6000er-Serie) wurden von der Schweizerischen Industrie-Gesellschaft ausschliesslich zu Vorführ- und Versuchszwecken verwendet.

Als Vorführmodelle dienten sie für die gewissermassen vor der Türe stehenden dänischen und schweizerischen Armeeaufträge. Andere Pistolen dieser Serie wurden zu Versuchszwecken für die Sportmodelle und die Kleinkalibersysteme im Kaliber .22 long rifle verwendet.

Die Pistolen des Nummernbereiches 7000 bis 7030 unterscheiden sich vom Schwedenmodell durch die neue Zündstiftsicherung mit Zündstiftplatte. Der ursprüngliche Querstift ist verschwunden (vgl. Waffe mit der Nummer 7015). Die Form des Abzugsbügels entspricht der Ausführung 2 (schräg nach hinten verlaufend).

Die wenigen Sammler, die eine SIG mit einer Nummer zwischen 7000 und 7030 besitzen, können sich glücklich schätzen.

### *Konstruktive und sonstige Merkmale*

Ohne Ladeanzeiger

Zündstiftsicherung mit Zündstiftplatte, Wegfall des Querbolzens

Ohne Fangrast

Mit Riemenbügel

Flacher Verschlusshalter, Schlittenprofil verjüngt

Sicherungshebel auf der Oberseite glatt  
Ohne Schweizerkreuz im Wappenschild  
Korn wie späteres Ordonnanzkorn  
Querbolzen für Abzugsachse konvex  
Komplette Waffenummer auf Griffstück links  
Komplette Waffenummer auf Gleitschiene im Verschlussinnern  
Komplette Waffenummer auf Lauf in der Auswerferöffnung  
Schloss Ausführung 1  
Auf dem Schloss die 3 Endzahlen »015«  
Griffschalen aus Nussbaumholz, mit Querrillen, die radial auf die Rückseite des  
Griffstückes verlaufen, im Gegensatz zu den sog. typischen  
Schwedengriffschalen, die nur seitlich verlaufen  
Oberfläche geschlichtet  
Abzugbügel Ausführung 2 (schräg nach hinten verlaufend).

*Bemerkenswert* ist der fehlende Ladeanzeiger bei dieser Kleinserie. Die nächste, dritte Fabrikationsserie im Nummernbereich 8001-8900 ist nämlich wieder mit Ladeanzeiger versehen. Das Fehlen der Ladeanzeiger bei den Waffen 7000-7030 ist damit zu erklären, dass es sich z.T. um Vorführmodelle für Dänemark und die Schweiz handelte. Die Waffen für die dänische und die Schweizer Armee weisen keinen Ladeanzeiger auf.

**Prototyp »S.P. 47/8 Cal. 22 lg. rf. SIG. Neuhausen a/Rhf.«, Waffennummer 7026,1948/49**



*Allgemeine Beschreibung*

Es handelt sich um einen Prototyp (Versuchspistole) der SIG im Kaliber. 22 long rille. Die komplette Pistole 22 lg. rf. mit der Modellbezeichnung P 210-7 wurde später in beschränkter Zahl (ca. 380 Pistolen) während kurzer Zeit im SIG-Pistolenprogramm angeboten. Diese Pistole fand, weil es die KK-Wechselsysteme gab, wenig Interesse bei den Käufern.

Man beachte bei dieser Versuchspistole die gerade verlaufende Schlitten-Oberseite. Die spätere serienmässige P 210-7 weist auf der Schlitten-Oberseite vor dem Visier eine Vertiefung auf.

Auch die Bezeichnung »S.P. 47/8 Cal. 22 lg. rf. SIG Neuhausen a/Rheinfall« wurde bei der serienmässigen KK-SIG-Pistole nicht verwendet.

*Konstruktive Merkmale*

- flacher Verschlusshalter
- Sicherungshebel auf Oberseite glatt
- Abzugsbügel rechtwinklig zum Rahmen verlaufend (Ausführung 1)
- ohne Riemenbügel
- Schlaghammer ohne Fangrast
- typische Schweden-Holzgriffschalen, quengerillt, aber nicht radial nach hinten verlaufend
- Abzugszunge gefräst
- Oberfläche feingeschlichtet
- Waffennummer aussen links auf dem Rahmen und innen auf der Gleitschiene des Verschlusses
- komplette Waffennummer auf dem Lauf rechts und auf dem Schloss

### *Besondere Merkmale*

Diese Versuchspistole weist ein typisches Merkmal der Schwedenserie-Ausführung 1, nämlich einen konvexen Querstift zur Befestigung der Abzugszunge, auf.

Ebenso ist der Zündstift mit einem konvexen Querbolzen gesichert. Weiter ist im Gegensatz zu späteren, serienmässigen P 210-7 der Auswerfer aussenliegend (vgl. Pistolenansicht links in Schussrichtung). Bei den serienmässigen KK-Pistolen und -systemen liegt der Auswerfer, unsichtbar von aussen, in der Schlitten-Innenseite.

### **Dritte Fabrikationsserie im Nummernbereich 8001-8900. Neue Modellbezeichnung: SIG-Pistole P 210**

Die Polizeikorps Lausanne, Basel und Glarus, die schon mit SIG-Pistolen aus der Schwedenserie ausgerüstet wurden, meldeten bald einen weiteren Bedarf an. Deshalb wurde die dritte Fabrikationsserie in erster Linie für die Bewaffnung von Polizeibeamten hergestellt. Nur wenige Exemplare dieses Modells wurden an Private verkauft.

Die erste Lieferung von 8000er-SIG-Pistolen erfolgte am 5. Februar 1951 an die Polizei Basel. Das lässt darauf schliessen, dass die Fabrikation der 8000er-SIG 1949 oder 1950 begann, also 1 bis 2 Jahre nach der ersten serienmässigen Fabrikation (Schwedenserie).

Der 8000er-Nummernbereich ist u. a. insofern interessant, als diese Pistolen von 1950 bis 1964 zum Verkauf gelangten, also auch noch zu einer Zeit, als bereits die (vierte) 50000er-Fabrikationsserie existierte und verkauft wurde.

Im 8000er-Nummernbereich wurden die Pistolen *von 8001 bis 8150 ohne Fangrast geliefert*, ab der Waffennummer 8151 waren diese Pistolen original mit Fangrast ausgestattet. Zirka ab 1953 wurden im übrigen alle SIG-Pistolen mit Fangrast geliefert.

Die 900 Pistolen aus dem 8000er-Nummernkreis weisen, bedingt durch den über 10jährigen Zeitabschnitt, während dem sie geliefert wurden, anfänglich Holzgriffschalen mit Querrillen auf, später jedoch Syntogen-Griffschalen, und original zwar ca. ab dem Nummernbereich 8600.

Unter diesen Syntogengriffschalen findet man solche, bei denen die Aussparung für den Riemenbügel nachträglich maschinell eingefräst wurde. Die abgebildete Waffe 8826 besitzt solche Griffschalen. Es ist jedoch auch festzuhalten, dass Polizeibeamte ihre 8000er-SIG z.T. nachträglich selbst von Holz- auf Syntogen-Griffschalen umgerüstet haben. Daher ist es schwierig festzustellen, welches bei 8000er-Pistolen originale oder nicht originale Griffschalen sind. Unter 8500 sind quergerillte Holzgriffschalen original.

Die SIG-Pistolen der 8000er-Serie sind im oberen Nummernbereich z.T. mit gewölbten Verschlusshaltern und/oder mit oben glatten Sicherungshebeln ausgerüstet. Die 8000er-SIG mit hohen Nummern weisen Merkmale einer *Übergangsvariante* auf, ähnlich wie die Schweizer Armee-SIG im Nummernbereich von ca. 109700 bis knapp 120000, bei denen auch solche

Übergangsmerkmale zu finden sind (z. B. flacher Verschlusshalter, Ausführung 1 und Sicherungshebel oben geriffelt, Ausführung 2).

Die typischen Hauptmerkmale der 8000er-SIG sind: *Neue Art der Bezeichnung* mit dem Grossbuchstaben »P« vor der Waffennummer. Die ursprüngliche Schweden-SIG-Bezeichnung »S.P. 47/8« wurde nunmehr in »P 210« umbenannt. Weiterweisen diese Pistolen Riemenbügel und das Schweizerkreuz im Wappenschild auf. Geblieben ist jedoch der Ladeanzeiger, während die ursprüngliche Zündstiftsicherung mit Querbolzen durch das System der Zündstiftplatte ersetzt wurde.

Nachzutragen ist, dass der *Verschlusshalter* nach wie vor *aus einem Stück* (einteilig) besteht (keine eingesetzte Achse) und die Abzugszunge aus dem Vollen gefräst ist, nicht gegossen wie bei der späteren SIG P 210.

*Besonderheit:* Die Pistolen des Nummernbereiches 8001-8900 wurden ab 1953 von der SIG als Typ P 210-3 bezeichnet. Man findet diese Bezeichnung in Prospekten und Gebrauchsanleitungen aus der Mitte der 50er-Jahre.

Von den Pistolen aus dem 8000er-Nummernbereich sind insgesamt 517 Exemplare an die Polizei Basel geliefert worden, und zwar die Nummern P 8001 bis P 8250 im Rahmen der ersten Lieferung vom 5. 2.1951. Das bedeutet, dass alle 150 Exemplare der

P 210-3, die original ab Fabrik noch ohne Fangrast ausgerüstet waren, Basler Polizeipistolen sind.

Die letzte Lieferung von P 210-3 Pistolen an die Polizei Basel erfolgte im Mai 1964.

Vom Modell P 210-3 im Nummernkreis 8001 wurden wie schon von den 6000er-SIG der ersten Fabrikationsserie auch die Polizei Lausanne mit zirka 200 Pistolen beliefert und dazu auch die Polizei des Kantons Glarus mit rund 60 Pistolen. Somit dürften von den 900 P 210-3 zirka 812 Pistolen an Polizeikorps geliefert und 90-100 anderweitig verkauft worden sein.

Ein interessantes Detail betrifft die Seriennumerierung: eine Pistole mit der Nummer P 8000 gibt es nicht, die Nummern beginnen mit P 8001 und diese Waffe wurde von der Polizei Basel später geschenkweise in die Sammlung SIG zurückgegeben, nachdem sie ein Beamter bereits als Dienstwaffe getragen hatte.

**SIG-Pistole P 210-3, Waffennummer P 8015, Kaliber 9 mm Parab.,  
Polizei Basel, 1950,  
dritte Fabrikationsserie, erster Teilnummernbereich bis 8150**



### *Allgemeine Beschreibung*

Diese SIG P 210-3 (Polizei Basel) mit der Nummer P 8015 gehört in den ersten Teilnummernbereich von P 8001 bis 8151 der 8000er Fabrikationsserie. *Die ersten 150 Pistolen der 8000er Serie* sind original ab Fabrik *ohne Fangrast* geliefert worden. Insofern ist im Nummernkreis P 8001 bis P 8900 zwischen einer Ausführung 1 (ohne Fangrast) und einer Ausführung 2 (mit Fangrast) zu unterscheiden.

### *Konstruktive und sonstige Merkmale*

Verschlusshalter flach, aus einem Stück hergestellt  
Sicherungshebel auf der Oberseite glatt  
Ohne Fangrast  
Vorne verjüngtes Schlittenprofil  
Holzgriffschalen quergerillt  
Mit Riemenbügel  
Mit Patronenanzeiger  
Schweizerkreuz vor dem Visier  
Abzugsbügel Ausführung 2 (schräg verlaufend)  
Abzugszunge gefräst  
Auf dem Griffstück links das Beschusszeichen (BP) und die Waffennummer  
Auf dem Schlitten Waffennummer und SIG-Oval  
Schloss mit kompletter Waffennummer und Ausführung 1 (»Kante«)  
Lauf mit Waffennummer und »BP«

Magazin geschichtet



**SIG-Pistole P 210-3, Waffennummer P 8238, Kaliber 9 mm Parab., Polizei Basel, 1959, dritte Fabrikationsserie, zweiter Teilnummernbereich**



*Allgemeine Beschreibung*

Im 8000er-Nummernbereich sind Pistolen zu unterscheiden, die von einem Polizeibeamten geführt und solche, die privat erworben wurden. Letzteres ist viel seltener der Fall.

Bei der hier abgebildeten Pistole mit der Nummer 8238 handelt es sich um eine Waffe der Basler Polizei und zwar der zweiten Ausführung, original mit Fangraste.

*Konstruktive und sonstige Merkmale*

- Ladeanzeiger
- Flacher Verschlusshalter
- Sicherungshebel auf der Oberseite glatt
- Fangrast
- Riemenbügel
- Schweizerkreuz im Wappenschild
- Griffschalen aus Nussbaumholz, Rillen radial auf die Rückseite verlaufend
- Oberfläche geschichtet, Griffstück rötlich, Schlitten blau-schwarzer Farbton
- Schloss 1. Ausführung (eckig)
- Waffennummern auf dem Griffstück und dem Verschluss in Schussrichtung links untereinander
  - Mit dem Buchstaben P vor der Waffennummer
  - Hinter der Waffennummer, auf dem Rahmen, das Beschusszeichen »BP«,
  - Hinter der Nummer auf dem Verschlussstück das SIG-Oval
  - Auf dem Lauf (in der Auswurföffnung »P 8238« und dahinter den BP-Stempel
  - Kaliber 9 mm Parab.

Auf der Schliessfederstange keine Stempel  
Schlaghammer mit Quersteg (Ausführung 2)  
Schlittenprofil verjüngt  
Abzugsbügel schräg verlaufend (Ausführung 2)

### **Aufstellung über die an die Polizei Basel gelieferten Pistolen P 210-3 aus dem 000er-Nummernbereich**

- Nr. 8001-8250 = 250 Pistolen P 210-3. Am 5.2.1951 an die Polizei Basel geliefert.
- Nr. 8321-8349 = 29 Pistolen P 210-3 an die Polizei Basel geliefert.
- Nr. 8401-8540 = 140 Pistolen P 210-3 an die Polizei Basel geliefert.
- Nr. 8686-8723 = 38 Pistolen P 210-3 an die Polizei Basel geliefert.
- Nr. 8784-8823 = 40 Pistolen P 210-3 an die Polizei Basel geliefert.
- Nr. 8874-8893 = 20 Pistolen P 210-3 am 15. 5.1965 ebenfalls an die Polizei Basel geliefert.

Insgesamt wurden somit 517 Pistolen P 210-3 an die Polizei Basel geliefert. Aus dieser Aufstellung ist u.a. auch ersichtlich, dass alle 150 SIG-Pistolen Mod. P 210-3 ohne Sicherheitsrast an die Basler Polizei gelangten.

Aufgrund einer nicht genau zu überprüfenden Information sollen die Sicherungshalter der P 210-3 ab Nr. 8701 auf der Oberseite geriffelt sein und ab Nr. 8726 soll der neue, gewölbte Verschlusshalter montiert worden sein. Fernersoll ca. ab Nr. 8800 die Waffennummer auf dem Lauf in der Auswerferöffnung sichtbar sein (neue Art der LaufNumerierung).

**Private SIG-Pistole P 210-3, Waffennummer P 8826, Kaliber 9 mm Parab.,  
zweiter Teilnummernbereich,  
Übergangsmodell, 1949**



*Allgemeine Beschreibung*

Hier handelt es sich um *eine der verhältnismässig seltenen privaten Pistolen aus dem*

*Nummernbereich 8001-8900.* Diese Waffe wurde erst am 28. 3. 1961 ab Fabrik gekauft. Es sei daran erinnert, dass bereits ab Februar 1951 die ersten Auslieferungen von 8000er-Nummern erfolgten.

Die Waffe ist *original* mit *Syntogengriffschalen* ausgerüstet, was durchaus dem Zeitpunkt der Auslieferung entspricht, denn 1961 sind keine quengerillten Holzgriffschalen mehr montiert worden. Im übrigen besitzt die Waffe einen gewölbten Verschlusschalter und einen oben geriffelten Sicherungshebel. Auch dies entspricht dem Originalzustand bzw. dem Zustand, wie sie von der SIG ausgeliefert wurde.

#### *Konstruktive und sonstige Merkmale*

Ladeanzeiger

Verschlusshalter gewölbt, Schlittenprofil verjüngt

Sicherungshebel auf Oberseite geriffelt

Riemenbügel mit Fangrast

Feingeschlichtet

*Numerierung nach neuer Art, »P«* vor den Nummern links auf Schlitten und

Rahmen, SIG-Oval auf Schlitten, Beschusszeichen auf dem Rahmen

Schweizerkreuz im Wappenschild

Schloss 3 Endzahlen 826 und *Ausführung 2* (glatt, nicht mehr eckig)

Lauf »P 8826« in Auswurföffnung sichtbar

Bernerprobe auf dem Lauf, Kaliber 9 mm Parab.

Schliessfederstange ohne Stempel (wie Nr. 8236)

#### *Die Griffschalen*

Die Griffschalen weisen eine Besonderheit auf, die bei Übergangsmodellen von Holz- auf Syntogengriffschalen zu beobachten ist: die *Aussparung für den Riemenbügel* ist nachträglich ausgefräst worden. Üblicherweise wird diese Aussparung für den Riemenbügel vom Hersteller der Syntogengriffschalen in einem Fabrikationsvorgang gepresst. Bei den Griffschalen dieser Waffe ist dies später mit einem besonderen Fräswerkzeug erfolgt.

Diese Pistole trägt damit die *Merkmale eines Obergangsmodelles* wie es dies bei der Schweizer Armee - SIG und bei den frühen P 210-2 im Nummernbereich 52000 gibt.

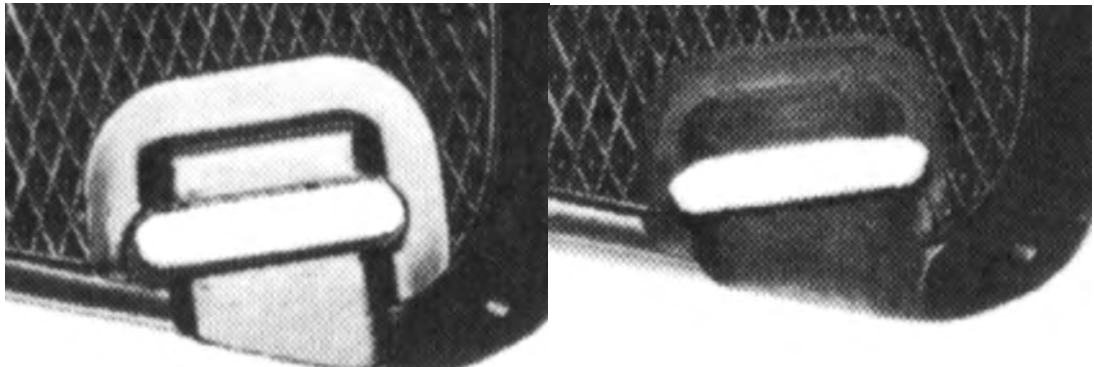


Heutige Syntogengriffschale Aussparung für Riemenbügel serienmässig. Die Oberfläche um die Aussparung des Riemenbügels ist *glatt, glänzend*. In einem Arbeitsgang, bei der Herstellung der Schale gefertigt.



Überganggriffschale Aussparung für Riemenbügel nachträglich gefräst (Lupe verwenden).

Das Material ist an dieser Stelle aufgeraut und matt. Die nachträgliche Ausfräsung ist *maschinell* und millimetergenau gearbeitet.



[„Lupen-Vergleich“]

## **Frühe Privat- und Polizeipistolen: Nummernbereich ab 50001**

Im Jahre 1949 setzte bei der SIG, parallel zur Produktion der Schweizer Ordonnanzpistole, auch diejenige für den privaten Verkauf auf breiter Basis ein. In jener Zeit unterschieden sich die SIG-Pistolen für die Armee und die private Version sowohl konstruktiv wie bezüglich dem Finish durch nichts. Beide wiesen dieselben schönen quengerillten Holzgriffschalen und denselben feingeschliffenen Oberflächenfinish und das Schweizerkreuz im Wappenschild vor dem Visier auf dem Schlitten auf.

Der einzige Unterschied bestand in den Buchstaben A (für Armee) und P (für Privat) vor der Waffennummer.

Die neue Nummerierung der privaten Version, die - wie schon erwähnt - inzwischen »SIG-Pistole P 210« genannt wurde, beginnt bei 50001 (Nummernbeginn für die Armee 100001). Die ursprüngliche Bezeichnung »Selbstladepestole Neuhausen S.P. 47/8 SIG« wurde ersetzt.

Parallel zur Bezeichnung »P 210« (oder kurz vorher) wurde intern in der SIG die Modellbezeichnung »AR« für das Armeemodell und »PR« für die Privatversion verwendet. Diese Bezeichnungsart setzte sich öffentlich nicht durch und wurde wieder aufgegeben.

Es ist ferner festzuhalten, dass *ab 1953* infolge des grösser gewordenen Modellangebotes, das inzwischen von einem Modell auf 7 gewachsen war, von der SIG die Bezeichnungen P 210-1 bis P 210-7 eingeführt wurden.

**SIG-Pistole P 210, Waffennummer 50091,  
eine unter den ersten 100 Privatpistolen dieses Nummernkreises, 1949**



*Allgemeine Beschreibung*

Bei der abgebildeten Waffe handelt es sich um ein frühes Exemplar der privaten Version, die nunmehr offiziell als »P 210« bezeichnet wurde.

Es ist die 91. Pistole aus diesem Nummernbereich der bei 50001 beginnt.

Diese Pistole wurde im Jahre 1950 gekauft. Der damalige Preis betrug Fr. 349.50. Das dazugehörige Lederfutteral (private Ausführung), inklusive Umhängerriemen kostete Fr. 34.50.

*Konstruktive und sonstige Merkmale*

Flacher Verschlusshalter

Sicherungshebel auf der Oberseite glatt

Ohne Ladeanzeiger

Ohne Fangrast

Abzugszunge gefräst (Ausführung 1)

Abzugsbügel schräg verlaufend (Ausführung 2)

Oberfläche feingeschliffen.

Ganze Pistole mit rötlich-blauem Farbton

Schlittenprofil verjüngt

Schweizerkreuz im Wappenschild

SIG-Oval auf Schlitten

Beschusszeichen auf Rahmen und Lauf Lauf mit kompletter Waffennummer

Schloss mit kompletter Waffennummer

Magazin geschliffen

Holzgriffschalen quergerillt Schloss Ausführung 1





zu dieser Waffe gehörende Original-Schiebeschachtel (grün)

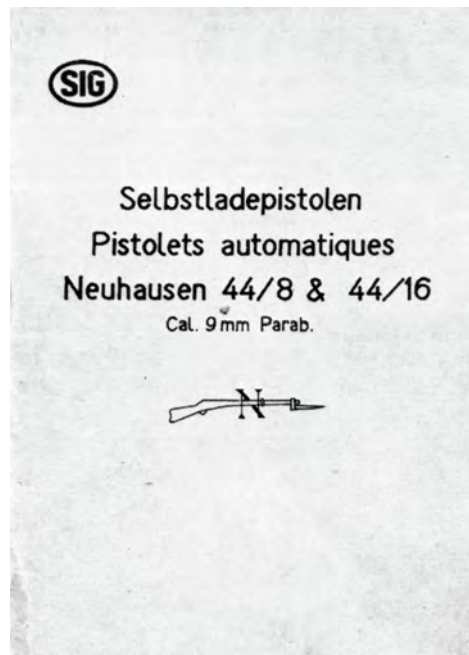


### *Gebrauchsanleitung*

Die abgebildete Gebrauchsanleitung ist zwar für den amerikanischen Markt bestimmt. Sie gehört in den Zeitabschnitt der 8000er- und der frühen 50000er-Nummernserien. Die Titelseite dokumentiert die bereits erwähnte *Umbenennung* der »S.P. 47/8« in »P 210«. Die SIG hat hier behelfsmässig mit einem *Korrekturstempel* Anleitungen zur S.P. 47/8 auf »P 210« umgestempelt.



## Gebrauchsanleitungen aus den verschiedenen Entwicklungsabschnitten der SIG-Pistole für den Privatverkauf



Frühe Anleitung, die aus der Zeit der Prototypen-Entwicklung stammt. Sie ist kurz nach 1944 entstanden. Mit Ausnahme des Titelblattes wurde sie mit Schreibmaschine geschrieben



Anleitung aus der Zeit der Schwedenserie. Ebenfalls maschinengeschrieben. Sie ist um zirka 1947 entstanden



Bereits erwähnte Anleitung aus der Zeit der späteren Schwedenserie und insbesondere der 8000er-Serie sowie für die frühen Pistolen der 50000er-Serie. Diese Anleitung ist zwischen 1948 und 50 erschienen. Sie dokumentiert die *Umbenennung von »S.P. 47/8« auf »P 210«*.



Anleitung aus der Zeit der ersten 50000er-Privatpistolen, als die Umbenennung von S.P. 47/8 auf P 210 erfolgt war. Sie ist ca. 1952/53 erschienen. Diese Anleitung ist unter anderem insofern interessant, als darin zum ersten Mal die Bezeichnungen P 210-1, -2, -3 bis -6 erscheinen

**P 210**



**Gebrauchs-  
anleitung**

Neue Anleitung für den privaten Verkauf. Ende der 50er, Anfang der 60er Jahre erstmals erschienen. Bei dieser Anleitung ist zu *unterscheiden* zwischen denjenigen Auflagen, die noch die P 210-5 enthalten und der heutigen, in der die P 210-5 nicht mehr aufgeführt ist (nur noch P 210-6).

**SIG-Pistole P 210, Waffennummer P 50167 »SIG-Wanderpreis 1950«**



Diese Pistole, eine frühe 5000er-SIG, ist von der Schweizerischen Industriegesellschaft an den Pistolen-Schützenverein einer Gemeinde im Klettgau, Kanton Schaffhausen, als Wanderpreis gestiftet worden.

Der Sinn eines Wanderpreises ist, dass er jedes Jahr dem besten Schützen des betreffenden Vereines zugesprochen wird. Nach einigen Jahren geht der Wanderpreis in den festen Besitz desjenigen Schützen über, der den betreffenden Wanderpreis mehrmals erringen konnte.

Konstruktive Merkmale wie Waffe Nr. 50091.

Mit der Lupe ist die Inschrift auf der rechten Seite des Rahmens leicht lesbar: »SIG-Wanderpreis 1950«.

**SIG-Pistole P 210, Waffennummer P 50274, Polizei Basel, 1949**



*Allgemeine Beschreibung*

Diese P 210 wurde von einem Basler Polizeibeamten getragen. Zur Pistole Nr. 50274 gehören zwei Läufe, der originale 9 mm-Lauf und ein Wechsellauf im Kaliber 7,65 mm Parabellum. Das zu dieser Waffe gehörende schwarze Original-Polizeifutteral trägt den Stempel »A. Deiss, Basel 66«.

*Konstruktive und sonstige Merkmale*

- Mit Sicherheitsrast
- Flacher Verschlusshalter aus einem Stück
- Schlittenprofil verjüngt
- Abzugszunge gefräst
- Sicherungshebel oben glatt
- Schweizerkreuz im Wappenschild
- Schloss mit kompletter Waffennummer Ausführung 1 (»Kante«)
- Sonst wie Waffen 50091 und 50274

**Frühe sandgestrahlte SIG-Pistole, Modell P 210-2, Waffennummer P 52713, ca. 1952, Übergangsmodell**



*Allgemeine Beschreibung*

Frühes Exemplar des Modelles P 210-2. Das Hauptmerkmal ist die sandgestrahlte Oberfläche. Von besonderer Bedeutung ist die Kombination des flachen Verschlusshalters mit einem auf der Oberseite gerillten Sicherungshebel, ferner auch der bei der Laufmündung verjüngte Schlitten. Verschlusshalter und flaches Schlittenprofil sind die typischen Merkmale der frühen P 210. Die späteren Schlitten sind vorne nicht mehr verjüngt und die Verschlusshalter gewölbt statt flach. Diese Pistole ist somit als Übergangsmodell zwischen der ersten P-Serie mit feingeschliffener Oberfläche sowie quergerillten Holzgriffschalen und der späteren sandgestrahlten P 210-2 mit nicht verjüngtem.

Dazu gibt es eine Parallele beim schweizerischen Ordonnanzmodell der SIG. Zwischen der ersten feingeschliffenen Ausführung mit quergerillten Holzgriffschalen und der sandgestrahlten mit Syntogengriffschalen und gewölbtem Verschlusshalter sowie vorne nicht verjüngtem Schlitten, wurde ein Übergangsmodell (ca. zwischen Nummern 109711 bis knapp 120000) an die Wehrmänner abgegeben, mit einem flachen Verschlusshalter und vorne verjüngtem Schlitten. Der Verfasser hat als Angehöriger der Panzertruppe am 26. 11. 1954 eine solche Dienst-Pistole mit der Nummer A 913862 gefasst. In der gleichen Einheit wurden an andere Wehrmänner bereits Pistolen mit nicht verjüngten Schlitten und gewölbten Verschlusshaltern abgegeben.

*Konstruktive und sonstige Merkmale*

Oberfläche sandgestrahlt Schlittenprofil verjüngt  
Flacher Verschlusshalter  
Sicherungshebel auf der Oberseite gerillt



Mit Fangrast  
Kein Ladeanzeiger  
Riemenbügel  
Syntogengriffschalen  
Magazin sandgestrahlt  
Schweizerkreuz im Wappenschild  
Schloss Ausführung 2 (glatt)



Vorne verjüngter Schlitten, frühere Ausführung (Schwedenmodell, 7000er-, 8000er-Serie, erste P-Serie ab 50001 erste Armee-Ausführung usw.)



Zum Vergleich: Vorne nicht verjüngtes, heutiges Schlittenprofil

**SIG-Pistole P 210 mit den Initialen »GB«, Waffenummer P 53148,  
Kaliber 7,65 mm,  
ca. 1952**

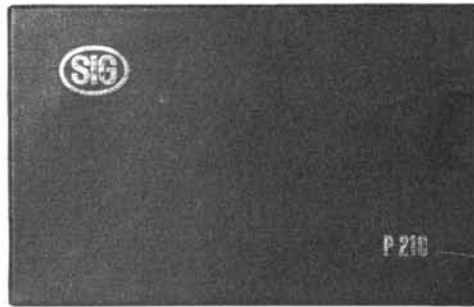


*Allgemeine Beschreibung*

Diese Pistole wurde abgebildet, weil sie auf dem Abzugsbügel links den Stempel »GB« trägt (Lupe verwenden). Es handelt sich um die *Initialen des Basler Büchsenmachers und Waffengeschäftes Gustav Bürgin*. Solche Stempel von Büchsenmachern waren früher üblich, heute trifft man sie selten an.

Die konstruktiven und sonstigen Merkmale entsprechen den Waffen 50091 und 50

274.



Originalschachtel (grün) zur Pistole P 53148

**Frühe Sportpistole mit 150-mm-Lauf,  
S.P. 47/8 »Target« Swiss Made, Waffennummer P 54180,  
Kaliber 7,65 Parab.,  
ca. 1953**



*Allgemeine Beschreibung*

Frühes Exemplar der als P 210-5 bezeichneten langen Sportpistole mit 150 mm-Lauf.

Die abgebildete Pistole ist in mancher Beziehung interessant, um nicht zu sagen »berühmt«: Diese Waffe mit der Nummer P 54180 erscheint in verschiedenen älteren Gebrauchsanweisungen und Prospekten von der SIG sowie in mehreren Waffenbüchern. Bevor sie die Fabrik verliess, wurde sie von der Verkaufsabteilung der SIG zu fotografischen Zwecken und als Vorführ- sowie Musterwaffe verwendet.

Bemerkenswert ist weiter die alte Bezeichnung S.P. 47/8 »Target« auf dem Verschluss und »Swiss Made« auf dem Rahmen bzw. dem Griffstück. Die Bezeichnung S.P. 47/8 »Target« ist Vorläuferin von P 210-5 und die Gravur »Swiss Made« trugen anfänglich (später nicht mehr) jene SIG-Pistolen, die für den Verkauf in die USA bestimmt waren.

*Konstruktive und sonstige Merkmale*

Flacher Verschlusshalter

Sicherungshebel auf der Oberseite geriffelt

Ohne Fangrast mit Riemenbügel

Im Originalzustand mit Syntogen-Griffschalen, jetzt mit geölten

Nussbaumgriffschalen mit Fischhaut ausgerüstet, Oberfläche sandgestrahlt

Schlittenprofil verjüngt

Kaliber 9 mm Parabellum, Lauflänge 150 mm

Schliessfederstange und Lauf ohne Stempel

Sportabzug mit regulierbarem Abzugstopp (sog. Triggerstopp)

Riffelungen an der Vorderseite des Griffstückes

## Schloss Ausführung 2

### *Besonderheiten*

Das *Griffstück* ist sandgestrahlt, während der Schlitten geschlichtet ist. Der Lauf weist keine Stempel auf und ist *brüniert*.

Die Nut im Kornsattel am Verschlussende ist mit einem Metallplättchen abgedeckt. Die Rundmuttern, die den Kornsattel auf dem Lauf fixieren, sind - im Gegensatz zu denjenigen der heutigen Typen P 210 und 210-6 - geriffelt und teilweise eingesägt (zum besseren Halt).

Das Schloss ist *seitlich* mit einer Schraube am Griffstück *fixiert*. Diese Massnahme vermeidet, dass sich das Schloss beim Durchziehen des Abzuges bewegt.

Das *Visier* dieser Waffe ist, wie die Visiere der Prototypen Nr. 6920 und P 52225, ein Vorläufer des Mikrometervisiers der heutigen Sportpistolen. Die Feder zur seitlichen Verschiebung der Visierkimme ist sichtbar, auch besitzen die Schrauben zur seitlichen und zur Höhenverstellung eine andere Form und Grösse als die heutige Ausführung der Sportpistole.



Kornsattel mit Rundmuttern in alter Ausführung (geriffelt)



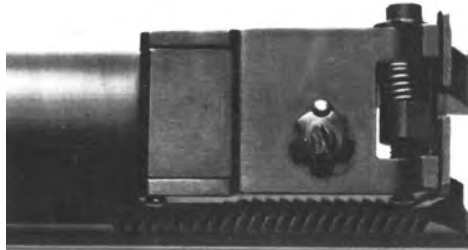
*Seitlich* verschraubtes Schloss



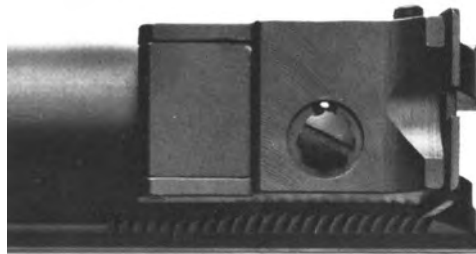
*Grosse* seitliche Verstellerschraube am Visier



*Kleine seitliche Verstelle schraube beim heutigen Mikrovisier*



*Verstelle schraube auf dem Visier bei Nr. 54180*



*Zum Vergleich: Mikrometervisier vom heutigen Typ 210-5 und -6*

**SIG-Pistole P 210-1, Polizei Zürich, Waffennummer P 58143, Kaliber 9 mm  
Parab.,  
mit Original-Futteral,  
ca. 1955**



*Allgemeine Beschreibung*

Diese Pistole, Modell P 210-1, wurde im Rahmen der Umbewaffnung der Zürcher Polizei (Stadt- und Kantonspolizei) auf die SIG-Sauer Polizeipistole P 6 bzw. P 225 vom betreffenden Beamten, der sie bisher als Dienstwaffe trug, 1980 käuflich erworben.

Die Pistole ist konstruktiv und im Finish identisch mit den vorher beschriebenen Pistolen P 50091, P 53148. Sie besitzt einen Fangrast. Die Abzugszunge ist bereits vom Typ Ausführung 2, d. h. gegossen, was diesem Nummernkreis effektiv auch entspricht.

Bemerkenswert ist das Zürcher Polizeifutteral für die P 210. Es besitzt im Innern ein Lederband, das beim Öffnen des Deckels die Pistole ein Stück weit hebt, damit beim Schnellziehen der Pistolengriff besser umfasst werden kann. Das Futteral trägt auf der Rückseite zwischen den Schlaufen den Stempel der Sattlerei M. Kaiser, Zürich.

*Konstruktive und sonstige Merkmale*

- Quergerillte Holzgriffschalen
- Riemenbügel
- Verschlusshalter gewölbt, 1. Ausführung (aus einem Stück)
- Sicherungshebel oben gerillt
- Mit Fangrast
- Abzugszunge gegossen
- Schlitten vorne nicht verjüngt
- Oberfläche feingeschlichtet
- Schloss Ausführung 2 (ohne »Kante«)





Originalfutteral der Basler Polizei zur Waffe P 50274 gehörend





Originalfutteral zur Waffe P 58143, Polizei Zürich

## Die Bewaffnung der Kantonalen Polizeikorps

Diese Aufstellung entspricht ungefähr dem Stand von 1977/78, d. h. bevor die neuen SIG-Sauer P 220 und P 225 mit Spannabzug auf den Markt kamen. Inzwischen ist in verschiedenen Polizeikorps die Umbewaffnung auf die moderne Polizeipistole SIG-Sauer P 225, auch P6 genannt, erfolgt oder im Gange.

Polizeikorp s	Dienstwaf fe	Tragart	Waffe für Zivildienst	Tragart
Aargau				
Appenzell/ AR	SIG 9 mm	links mit Etui, Schultertragriemen , in beiden Magazinen 6 Patronen, keine im Lauf, Pistole gesichert	fast alle besitzen Privatwaffen mehrheitlich Walther PPK 7,65	unterschiedlich, meist Holster vorne links, Patronen im Lauf
Appenzell/I R	SIG 9 mm	links mit Etui, Schultertragriemen , in beiden Magazinen Patronen, keine im Lauf, Pistole gesichert	mehrheitlich Privatwaffe, vorwiegend FN 7,65	Schulterhalfter links
Basel-Land	Walther PP 7,65	rechts mit Etui, Schultertragriemen , in beiden Magazinen 5 Patronen, keine im Lauf, Pistole gesichert	Dienstwaffe Walther PP 7,65	Wenk-Holster rechts bei der Hüfte (Gfr Wenk 4162 Münchenstein/BL)
Basel-Stadt	SIG 9 mm Para	rechts mit Etui, Schulterriemen, in beiden Magazinen 7 Schuss, keine Patronen im Lauf, entsichert	SIG- oder Privatwaffen (Revolver)	Schulterholster links, Steckholster rechts
Bern	Walther PP 7,65	rechts mit Etui, Schulterriemen, in beiden Magazinen 3-4 Patronen, Patrone im Lauf gesichert	Dienstwaffe	Dienst- oder Privatwaffe neu mit Holster rechts
Freiburg				

Genf	Walther PPK 7,65	Schnellziehholster rechts (Linkshänder links) keine Patronen im Lauf, ungesichert	Dienstwaffe für Spezialeinsätze SIG-Pistole oder MP	Spezial-Schnellziehholster Gürtel rechts unter dem Kittel
Glarus	SIG 9 mm	links mit Etui, Schultertragriemen, Patronen im Magazin, Waffe gesichert	Jeder Korpsangehöriger hat nebst der SIG noch eine Walther PPK	leichtes offenes Futteral mit Schulterriemchen, unter linker Achselhöhle
Graubünden	Walther PP 7,65	rechts mit Etui, Schulterriemen, 6 Patronen im Magazin, 1 Patrone im Lauf, entsichert, Hahn abgespannt	Dienstwaffe	Schnellzugholster
Luzern				
Neuenburg	Walther PPK 7,65	rechts mit Etui, Schulterriemen, Patronen im Magazin, Waffe gesichert	Dienstwaffe	Schulterhalfter links (Sicherheitspolizei) Holster am Gurt oder in Tasche
Nidwalden	SIG 9 mm	links mit Etui, Tragriemen, bei Gefahr Patronen im Lauf, gesichert	Walther 7,65 als Zweitwaffe für Zivildienst	pendent, Holster in Prüfung
Obwalden	Walther PP 7,65	links mit Etui, Schulterriemen, Patronen im Magazin, gesichert	Dienstwaffe	Etui am Leibgurt
St. Gallen	SIG 9	links mit Etui, Schulterriemen, Patronen im Magazin, Waffe gesichert Neu: Waffe ungesichert	ca. $\frac{3}{5}$ des Korps haben Privatwaffen	unterschiedlich
Schaffhausen	SIG 7,65	links mit Etui, Schulterriemen, 4 Patronen im Magazin, gesichert	Astra 2000, Kaliber 6,35	Holster oder Etui vorne rechts
Schwyz	Parabellum 7,65 mm SIG PI 9 mm	links mit Etui, Schulterriemen, Etui eingeschlaucht, Magazine gefüllt, gesichert	keine, es werden von den meisten Privatwaffen getragen	Steckholster vorne rechts, am Gurt oder Hosenbund werden vom Kommando abgegeben

Solothurn	SIG 9 mm	links mit Etui, Schulterriemen, Patronen im Magazin, keine im Lauf, Waffe entsichert	mit der Zweitwaffe Beretta 6,35 schlechte Erfahrungen gemacht. Neu werden Walther TPH 6,35 abgegeben	Lederetui für Walther, das am Leibgurt getragen werden kann. Dazu ein Holster, das am Hosenbund getragen werden kann
Thurgau	SIG 9 mm ca. 10% der älteren Korpsange- hörigen Parabellu m	links mit Etui, Schulterriemen	keine, z.T. werden Privatwaffen getragen, müssen aber mind. 7,65 mm aufweisen	Schulterhalfter links unter der Achsel
Tessin	Walther PP 7,65	Schnellziehholster rechts Linkshänder links, Patronen im Magazin, Waffe ungesichert	Dienstwaffe	Schnellziehholster rechts, am Gurt getragen
Uri	SIG 9 mm	links mit Etui, Schulterriemen, Patronen im Magazin, Waffe gesichert	Beretta, Mod. 950, 6,35 mm	Rock- oder Manteltasche
Waalt	FN 7,65	links mit Etui, Schulterriemen, Ceinturon eingeschlaucht, Patronen im Magazin, gesichert	Dienstwaffe	nach Belieben in privatem Etui oder in der Tasche
Wallis	bisher Parabellu m 7,65 Walther 7,65	ordonnanzmässige Tragart für Beamte der Sicherheitspolizei		Es ist geplant einen amerikanischen Revolver 38 special zu beschaffen. Die Tragart dieser Waffe in Uniform ist noch nicht bestimmt, da sehr unterschiedliche Ansichten herrschen. Diese Waffe kann durch Büchsenmacher Gabriel Dayer zur Ansicht zugestellt werden

Zug	Walther PP 7,65	links mit Etui, Schulterriemen, Patronen im Magazin, Waffe gesichert	Dienstwaffe	Schulterhalfter links, unter Achselhöhle, neues Etui in Prüfung
Zürich	Parabellu m 7,65 oder SIG 7,65 SIG 9 mm Para	links mit Etui, Schulterriemen, Magazin je 6 Patronen, Waffe entsichert, nicht geladen	Walther PPK 7,65 Browning	in verdecktem Holster, rechts oder links, Einsteckholster am Hosenbund fanden Anklang

### **Erweiterte Modellreihe der SIG-Pistole P 210-1 bis P 210-7**

Ab 1953 führte die SIG die offiziellen Typenbezeichnungen P 210-1, -2, -3, -4, -5, -6, -7 ein. Als Oberbegriff wurde die Bezeichnung Pistole P 210 für den Grundtyp verwendet.

In einer privaten Gebrauchsanleitung aus der Mitte der 50er-Jahre (Titel »Pistole P 210«) liest man:

#### *Bedeutung der Bezeichnungen*

P 210-1 Normalpistole mit Holzgriffschalen und fein geschlichteter Oberfläche

P 210-2 Normalpistole mit Pressstoffgriffschalen und sandgestrahlter Oberfläche

P 210-3 Wie P 210-1, jedoch mit Ladeanzeiger P 210-5 Sportpistole mit langem Lauf

P 210-6 Sportpistole mit normalem Lauf

Zum Typ P 210-3 wird erklärt: »Der Ladeanzeiger bei Waffen in Sonderausführung zeigt an, ob eine Patrone im Lauf ist«.

Mit der P 210-3 sind die für Polizeizwecke bestimmten und bis ca. 1961 verkauften Pistolen der 8000er-Serie gemeint, die auch an Privatkäufer abgegeben wurden.

In die Liste der inzwischen entstandenen SIG-210-Typenreihe gehören weiter die Bezeichnungen P 210-4, P 210-7 sowie P 210 L und P 210 JP. Mit P 210-4 wird SIG-intern die SIG-Pistolenausführung für den deutschen Bundesgrenzschutz bezeichnet.

Mit P 210-7 wird die heute nicht mehr angebotene komplette Kleinkaliberpistole bezeichnet, die im wesentlichen der feingeschlichteten P 210-1 entspricht. Mit P 210 L werden die SIG-Pistolen mit »de Luxe«-Gravur benannt.

P 210 JP heisst schliesslich die 1978 hergestellte Jubiläums-SIG (125 Jahre SIG).

Für die Nationalmannschafts-SIG wird die Bezeichnung P 210-5 »Spezial« verwendet, für die kurze Sportpistole mit verstärktem Griffstück die Bezeichnung P 210-6 Heavy Frame und für die Sonderserie der Firma Hoffmann und Reinhart in Zürich die Bezeichnung P 210 Heavy Frame, ebenso für eine weitere Sonderserie von 200 P 210-6 in Nummernbereich 76500 bis 76600 und 79600 bis 79700.

Originalkopie der Seiten 4 und 5 der erwähnten Anleitung



SIG-Pistole P 210-1 mit Holzgriffschalen und fein geschichteter Oberfläche

## 2. Allgemeines

Die SIG-Pistole P 210 ist ein mechanisch verriegelter Rückstossloader. Nach jedem Schuss wird automatisch nachgeladen bis das Magazin leer ist. Nach dem letzten Schuss bleibt der Verschluss in geöffneter Stellung gefangen.

Die Pistole kann wahlweise mit einem Lauf für Kaliber 9 mm oder 7,65 mm versehen werden. Um mit dem einen oder anderen Kaliber zu schießen, sind nur der Lauf und die Schliessfeder auszuwechseln. Das Magazin bleibt dasselbe.

Der **Ladeanzeiger** bei Waffen in Sonderausführung zeigt an, ob eine Patrone im Lauf ist.

### Bedeutung der Bezeichnungen:

- P 210-1 Normalpistole mit Holzgriffschalen und fein geschichteter Oberfläche
- P 210-2 Normalpistole mit Preßstoffgriffschalen und sandgestrahlter Oberfläche
- P 210-3 Wie P 210-1, jedoch mit Ladeanzeiger
- P 210-5 Sportpistole mit langem Lauf
- P 210-6 Sportpistole mit normalem Lauf

4

5

## 2. Allgemeines

Die SIG-Pistole P 210 ist ein mechanisch verriegelter Rückstossloader. Nach jedem Schuss wird automatisch nachgeladen bis das Magazin leer ist. Nach dem letzten Schuss bleibt der Verschluss in geöffneter Stellung gefangen.

Die Pistole kann wahlweise mit einem Lauf für Kaliber 9 mm oder 7,65 mm versehen werden. Um mit dem einen oder anderen Kaliber zu schießen, sind nur der Lauf und die Schliessfeder auszuwechseln. Das Magazin bleibt dasselbe.

Der Ladeanzeiger bei Waffen in Sonderausführung zeigt an, ob eine Patrone im Lauf ist.

### Bedeutung der Bezeichnungen:

P 210-1 Normalpistole mit Holzgriffschalen und fein geschichteter Oberfläche

P 210-2 Normalpistole mit Pressstoffgriffschalen und sandgestrahlter Oberfläche

P 210-3 Wie P 210-1, jedoch mit Ladeanzeiger P 210-5 Sportpistole mit langem Lauf

P 210-6 Sportpistole mit normalem Lauf

**Private SIG-Pistole P 210-1,  
Ausführung 2 mit Holzgriffschalen und feingeschlichteter Oberfläche,  
Waffennummer P 66574, Kaliber 7,65 mm,  
ca. 1970**



### *Allgemeine Beschreibung*

Bis ca. 1967 wurden die privaten P 210-1 (mit feingeschlichteter Oberfläche) mit quengerillten Holzgriffschalen ausgestattet sowie mit flachem Verschlusshalter und auf der Oberseite glattem Sicherungshebel. Zwischen 1965 und 1967 kam die 2. Ausführung der privaten P 210-1 zum Verkauf. Sie unterscheidet sich gegenüber der 1. Ausführung durch Holzgriffschalen mit Fischhautverschnitt in verschiedenen Ausführungen und durch einen gewölbten Verschlusshalter und einen auf der Oberseite geriffelten Sicherungshebel. Der Schlaghammer ist inzwischen längst mit Sicherheitsrast versehen und die Abzugszunge gegossen.

Die abgebildete Pistole wurde 1970 mit zwei Läufen im Kaliber 9 mm und 7,65 mm Para gekauft. Damaliger Ladenpreis inklusive 2. Lauf, Fr. 950.-.

### *Konstruktive Merkmale*

- Verschlusshalter gewölbt, mit eingesetzter Achse, d. h. nicht mehr aus einem Stück
- Sicherungshebel oben geriffelt
- Mit Schweizerkreuz im Wappenschild
- Mit Riemenbügel
- Mit Fangrast
- Abzugszunge gegossen (sog. Feinguss)
- Abzugsfederstange in rechteckiger Ausfräsung auf der Griffstückhinterseite geführt
- Schlittenprofil nicht mehr verjüngt (Unterschied zur Ausführung 1)
- Feingeschlichtet



Schloss mit kompletter Waffennummer  
Auf Lauf komplette Waffennummer und Beschusszeichen (BP)

**Private SIG-Pistolen Ausführung 2, P 210-2,  
original mit Syntogengriffschalen und sandgestrahlter Oberfläche,  
Waffennummer P 78497,  
1975**



### *Beschreibung*

Private SIG-Pistole Typ P 210-2 mit Kunststoffgriffschalen (Syntogen) und sandgestrahlter Oberfläche. Gewölbter Verschlusshalter, auf Oberseite geriffelter Sicherungshebel. Normalvisierung und -abzug. Schweizerkreuz auf Wappenschild. Zu dieser Waffe gehört ein zweiter Lauf im Kaliber 7,65 mm Para. Diese Pistole, die original mit Syntogengriffschalen ab Fabrik geliefert wird, wurde mit Griffschalen aus Nussbaumholz ausgestattet. Das *Fischhautmuster* unterscheidet sich von demjenigen der vorhergehenden Waffe Nr. 66574. Sie trägt die Kontrollmarke vom Eidgenössischen Schützenfest 1979 in Luzern (Lupe verwenden). Es handelt sich um die Pistole, die der Verfasser zum SchiessSport verwendet.

Seit zirka 1954/55 weisen alle SIG-Pistolentypen, egal ob Privat- oder Militärausführungen, vorne keine verjüngten Schlittenprofile mehr auf, daher die Bezeichnung »Ausführung 2«.

**SIG-Pistole P 210-3, Waffennummer P 70931, Kaliber 9 mm Parab.,  
Kleinserie von maximal 50 Exemplaren,  
1976**



*Allgemeine Beschreibung*

Eine vom Sammlerstandpunkt aus seltene P 210. Die SIG hat ungefähr 1976 eine Kleinserie von ca. 40-50 Pistolen mit Ladeanzeiger hergestellt. Von diesen Waffen wurden ca. 20-25 Exemplare von der Firma Schneebeli, Waffengeschäft in St. Gallen und rund 20-25 von der Firma Hämmerli GmbH in Tiengen, Schwesterfirma der Schweizer Jagd- und Sportwaffenfabrik Hämmerli Lenzburg, verkauft.

Diese Nachserie mit Ladeanzeiger wurde aus noch vorhandenen Verschlussstücken von früheren Pistolen im Nummernbereich 8001-8900 (SIG intern als P 210-3 bezeichnet) oder aus Restbeständen des Auftrages für den deutschen Bundesgrenzschutz (SIG-intern als P 210-4 bezeichnet) hergestellt.

Diese Pistolen liegen im Nummernbereich von zirka 79900 bis maximal 79950.

Sie sind sandgestrahlt, mit Syntogengriffschalen ausgestattet und weisen auch sonst alle Merkmale des Typs 210-2 auf. Die Verschlussstücke, die aus einer früheren Phase stammen (Restbestände), sind dementsprechend vorne verjüngt.

*Wichtigste konstruktive Merkmale*

Verschlusshalter gewölbt, mit eingesetzter Achse (zweiteilig)

Sicherungshebel oben gerillt

Abzugszunge gegossen, Normalabzug

Fangrast

Riemenbügel

Ladeanzeiger

Oberfläche sandgestrahlt

Griffschalen aus Syntogen

Schlittenprofil verjüngt

Kaliber 9 mm Para

Schloss ohne Zahlen

Lauf in Auswurföffnung komplette Waffennummer, SIG-Oval und »9 mm Para«

Schweizerkreuz im Wappenschild

Normalvisierung wie P 210-1 und -2

Schloss Ausführung 2

Die abgebildete Pistole Nr. 79931 trägt auf der rechten Verschlussseite die Gravur »Hämmerli Tiengen«. Sie weist ferner deutsche Beschusszeichen des Beschussamtes Ulm auf der rechten Seite des Abzugsbügels auf (mit Lupe zu erkennen).

Der Schlitten besitzt eine intensive rötliche Brünierung. Das Griffstück ist von blau-schwarzer Tönung.

**SIG-Pistole P 210-3, Waffennummer P 79946,  
Kleinserie von maximal 50 Exemplaren,  
1976**



*Beschreibung*

Diese Pistole entspricht im Prinzip der vorhergehenden mit der Nummer 79931. Sie gehört ebenfalls der Kleinserie P 210-3 mit Ladeanzeiger an.

Die Nr. 79946 unterscheidet sich von der Nr. 79931 dadurch, dass sie statt von Hämmerli Tiengen, von der Firma Schneebeili, Waffengeschäft in St. Gallen verkauft wurde. Nur die Firmen Schneebeili, St. Gallen und Hämmerli, Tiengen haben diese Pistolen verkauft.

Anstelle der Syntogen-Griffschalen ist diese Waffe mit Original-SIG-Holzgriffschalen ausgestattet. Auf dieser Pistole fehlt die Inschrift »Haemmerli Tiengen« im Gegensatz zur Nr. 70931.

**SIG-Sportpistole P 210-5, Waffennummer P 68260, Kaliber 7,65 Parab.**



*Allgemeine Beschreibung*

Die Sportpistole P 210-5 besitzt einen 150 mm langen Lauf mit aufschraubbarem Kornsattel und Mikrometervisier. Sie ist mit einem regulierbaren Abzugstopp (Triggerstopp) und einer speziell geformten Abzugszunge ausgestattet. Sie kann, wie alle SIG-Pistolen, wahlweise mit einem Lauf vom Kaliber 7,65 oder 9 mm Parabellum verwendet werden.

Die P 210-5 weist durch den längeren Lauf eine Visierlinie von 202 mm auf, im Gegensatz zu den Basismodellen P 210-1 und P 210-2 von 164 mm.

Die Fabrikation der P 210-5 wurde 1975 eingestellt. Insgesamt sind ca. 3294 Exemplare der P 210-5 fabriziert worden. Die letzte Nummer dieser Modellreihe war P 79000.

Vereinzelt sind von der SIG später noch einige P 210-5 mit Griffstücken der P 2106-Serie montiert worden.

Als Nachfolgerin der SIG 210-5 wurde die SIG-Hämmerli-Pistole P 240 im Kaliber .38 Special Wadcutter auf den Markt gebracht. Durch die Einstellung der Fabrikation ist die Nachfrage der Sammler nach der P 210-5 stark gestiegen.

*Konstruktive und sonstige Merkmale*

- Mikrometervisier und Kornsattel auf dem Lauf aufgeschraubt, Spezial-Sportkorn
- Gewölbter Verschlusshalter mit eingesetzter Achse
- Sicherungshebel oben geriffelt
- Spezielle Form der Abzugszunge (schlanker)
- Griffschalen Syntogen oder auf Wunsch Holzgriffschalen
- Riemenbügel, Fangrast
- Abzugszunge gegossen
- Typenbezeichnung P 210-5 auf dem Rahmen
- SIG-Oval auf dem Rahmen

Bernerprobe auf dem Rahmen

Auf dem Lauf in der Auswurföffnung das SIG-Oval sowie die Waffenummer und die Kaliberangabe sichtbar

Schloss auf der Griffstück-Hinterseite festgeschraubt. Bei frühen P 210-5 war das Schloss seitlich verschraubt, Schlittenprofil vorne nicht verjüngt

Zu den Modellen 210-5 mit langem Lauf bot die SIG spezielle Futterale an, die entsprechend länger, sonst in der Form und Ausführung aber gleich sind wie diejenigen für die Basismodelle P 210-1 und 210-2.



Kornschieber für P 210-5 und Spezialschlüssel für Rundmuttern zur Befestigung des Kornsattels auf dem 150 mm-Lauf.

## SIG-Sportpistole P 210-5, Waffennummer P 84300



### *Beschreibung*

Im Prinzip die gleiche Pistole wie die vorhergehende P 210-5 Nr. P 68260, jedoch mit Matchgriffschalen, die original von der SIG zu den Sportpistolen 210-5 und -6 angeboten werden. Die hier abgebildete P 210-5 mit der Nummer P 84300 ist 1978 *nachträglich*, nachdem dieses Modell nicht mehr fabriziert wurde, aus einem P 210-6-Griffstück und einem restlichen 150 mm-Verschluss von der SIG montiert worden.



**SIG-Sportpistole P 210-5 Spezial, Waffennummer P 58933,  
Ausführung für die Pistolenmatchgruppe des SMSV,  
auch »Nationalmannschaftsmodell« genannt,  
1966**



*Allgemeine Beschreibung*

Diese P 210-5 Spezial stammt aus dem SMSV-Bestand, d. h. aus der Serie der 20 Nationalmannschafts-SIG, die für die Mitglieder der A-Matchgruppe des SMSV bestimmt waren. Daneben wurden 8 Pistolen P 210-5 Spezial anderweitig (privat) verkauft, davon 4 Exemplare in der Schweiz und 4 in die BRD.

Insgesamt - die 28 P 210-5 Spezial Heavy-Frame inbegriffen - sind 58 P 210-5 als »Nationalmannschafts-Pistolen« zu bezeichnen, davon jedoch 30 mit normalen Griffstücken (keine Heavy-Frame-Pistolen!).

Eine vollständige Aufstellung der 58 Pistolen, bzw. deren Nummern und der Grund für die Existenz von Nationalmannschafts-Pistolen mit und solchen ohne Heavy-Frame-Griffstücken folgt auf den nächsten Seiten.

Das charakteristischste Merkmal der »Nationalmannschafts-SIG« ist das *verstärkte Griffstück*, bzw. der verstärkte Rahmen (heavy Frame). Das verstärkte und das normale Griffstückprofil sind zum Vergleich abgebildet.

*Weitere Merkmale* sind die geriffelte Abzugszunge und die *extra grossen Schrauben* sowie die *Buchstaben H (= hoch) und R (= rechts) am Mikrometervisier*.

Wie bei der normalen Sportpistole SIG P 210-5 beträgt die Lauflänge 150 mm. Das Griffstück ist vorne geriffelt.

Die Pistole ist mit *Matchgriffschalen mit grober Fischhaut* ausgerüstet, die original von der SIG stammen und speziell für die Nationalmannschafts-SIG gefertigt wurden. Die Griffschalen sind geölt.

*Konstruktive Merkmale*

Gewölbter Verschlusshalter

Sicherungshebel auf der Oberseite geriffelt verstärktes Griffstück (heavy Frame)  
 Abzugszunge und Vorderseite des Griffstückes gerillt. Die Abzugszunge ist gefräst.  
 Mit Fangrast  
 Spezielles Mikrometervisier mit grossen, gut sichtbaren Buchstaben »H« und »R«  
 sowie Lauf 150 mm lang im Kaliber 7,65 mm, Anzahl der Züge: 4  
*Matchgriffschalen* aus Nussbaumholz mit grober Fischhaut (original ab Fabrik)  
 Riemenbügel  
 Länge der Visierlinie 202 mm (Basismodell 210-1 oder -2 164 mm)  
 Schloss hinten verschraubt  
 Bezeichnung P 210-5 und SIG-Oval auf dem Schlitten  
 Auf dem Lauf die Stempel »P 58933« und »7,65«, Schliessfederstange mit dem  
 Stempel »7,65«  
 Spezialabzug mit regulierbarem Abzugsstopp (Trigger Stopp)  
 Schloss Ausführung 2



Heavy Frame-Schlittenprofil der »Nationalmannschafts-SIG«



Zum Vergleich: Schlittenprofil einer normalen P 210



Gerillte Abzugszunge

## **Aufstellung der 58 Waffennummern mit Lieferdaten der P 210-5 für die A- und B-Mitglieder des SMSV und weiterer 8 Pistolen aus dieser Serie, die anderweitig verkauft wurden**

An den Schweizerischen Match-Schützenverband (SMSV) wurden von der SIG zwischen 1967 und 1972 total 58 Pistolen P 210-5 geliefert. Diese Serie umfasst 12 normale P 210-5 ohne verstärktes Griffstück (Heavy-Frame) für die sog. »B-Mitglieder« der Pistolenschützen des SMSV und 38 Pistolen für die sog. »A-Mitglieder« der Pistolen-Matchgruppe. 8 weitere P 210-5 Spezial (Spezial = Heavy-Frame) wurden anderweitig (privat) verkauft.

Diese Informationen stammen aus der »Inventarliste des Gruppenchefs Pistole SMSV«, datiert vom 28.2.1974.

Diese Inventarliste wurde am 6.1.1975 durch die Waffenbuchkontrolle auf ihre Richtigkeit überprüft und bestätigt sowie bezüglich der 8 anderweitig verkauften Waffennummern vervollständigt.

Die übrigen .in der nachfolgenden Inventarliste enthaltenen Pistolen *weisen keine Heavy Frame-Griffstücke auf und besitzen auch keine geriffelte Abzugszunge*. Es handelt sich um serienmässige, normale P 210-5-Modelle. Festzuhalten ist, dass alle aufgeführten Pistolen im Kaliber 7,65 mm Parab. geliefert wurden.

Vom Typ »P 210-5 Spezial« (Heavy Frame) wurden insgesamt 46 Exemplare hergestellt. Davon wurden 38 Exemplare an den SMSV geliefert und 8 Exemplare anderweitig verkauft, nämlich 4 Stück an die Waffenfirma Hofmann & Reinhart, Zürich, und 4 Exemplare in die Bundesrepublik Deutschland.

Diese Angaben stammen aus einer Inventarliste des »Gruppenchefs Pistole SMSV« datiert vom 28.2.1974. Die Liste wurde am 6.1.1975 durch die Waffenbuchkontrolle der SIG in bezug auf die 8 anderweitig verkauften Nummern 60441-60448 ergänzt.

### *Waffeninventar über die SIG-Pistolen für den SMSV und 8 anderweitig verkaufte P 210-5*

Die abgebildete P 210-5 Spezial mit der Nummer P 58933 stammt somit aus dem SMSV-Bestand, die zweite mit der Nummer P 60448 ist eine der 8 anderweitig verkauften Nationalmannschafts-SIG.

Waffen- Nummer	Lieferdatum der SIG
52222	8.6.67
52240	8.6.67
56841	8.6.67
842	8.6.67
843	8.6.67
844	8.6.67
845	8.6.67
846	8.6.67
57843	3.4.65
57847	18.5.65 / 8.6.67
848	18.5.65 / 8.6.67
849	18.5.65 / 8.6.67
850	12.5.65
57909	11.3.66

57911	28.5.66
58931	31.3.66
932	31.3.66
933	31.3.66
934	30.3.66
935	30.3.66
936	30.3.66
937	25.4.66
938	25.5.66
939	15.6.66
940	10.5.66
59701	17.2.67
702	17.2.67
703	17.2.67
704	17.2.67
705	21.2.67
Waffen- Nummer	Lieferdatum der SIG
59707	6.7.67
708	6.7.67
709	21.2.67
710	12.12.67
60431	31.1.69
60432	31.1.69
433	31.1.69
434	31.1.69
435	31.1.69
436	31.1.69
437	31.1.67
438	31.1.69
439	31.1.69
440	31.1.69
441	31.1.69
442	31.1.69
443	31.1.69
444	31.1.69
445	31.1.69
446	31.1.69
447	31.1.69
448	31.1.69
449	31.1.69
60899	10.2.71
900	10.2.71
66383	2.2.72
384	2.2.72
385	2.2.72

*Nachtrag.*

Folgende Waffennummern aus obiger Liste sind ebenfalls Heavy Frame-Pistolen: 52222, 52225, 52240, 54980, 56841-56846, 57847-57849, 59701-59705. Die Gesamtzahl der Nationalmannschaftspistolen mit schwerem Griffstück (offizielle und

private) dürfte damit bei 46 liegen.

Insgesamt wurden - zusammen mit den Nationalmannschafts-SIG - aufgrund unserer Informationsquellen total 278 Heavy Frame-SIG-Pistolen mit verstärktem Griffstück in *fünf verschiedenen Serien* in den folgenden Jahren geliefert bzw. montiert:

1. Nrn. 58931-58940	P 210-5 Spezial	Montage März 1966 (SMSV)
2. Nrn. 60431-60448	P 210-5 Spezial	Montage Januar 1969 (SMSV)
3. Nrn. 79101-79150	P 210-6 Heavy Frame/Swiss made für Hofmann & Reinhart Nrn. 101-125 im Kal. 7,65 mm Nrn. 126-150 im Kal. 9 mm	Montage März 1975
4. Nrn. 76521-76620	P 210-6 kurze Sportpistole mit Mikrometervisierung Sonderserie von weiteren 100 Exemplaren für Privatverkauf	Montage Mai/Juni 1979
5. Nrn. 79600-79700	kurze Sportpistole mit Mikrometervisierung Sonderserie von weiteren 100 Exemplaren für Privatverkauf	Montage Ende 1979

**Sportpistole P 210-5 Spezial, Waffennummer P 60448 »Nationalmannschafts-SIG«, 1969**



### *Allgemeine Beschreibung*

Eine weitere »Nationalmannschafts-SIG«. Diese Pistole ist mit normalen (geölten) Holzgriffschalen ausgerüstet. Im Unterschied zur vorhergehenden Nationalmannschafts-SIG mit der Nummer 58933 ist diese Pistole mit einem sog. *Match-Schlaghammer* original von der SIG ausgerüstet und sie gehört zur Serie der Waffen, die nicht für SMSV-Mitglieder bestimmt waren, sondern anderweitig (privat) verkauft wurden.



Grosse Verstelle schraube am Visier mit »R«



Grosse Verstelle schraube am Visier mit »H«

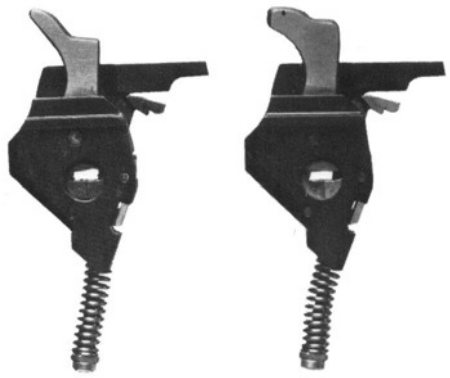


Schloss seitlich und hinten verschraubt



Gerillte Abzugszunge der »Nationalmannschafts-SIG«

Dieser Match-Hahn ist nicht mit dem heute von der SIG erhältlichen Schlaghammer für das Mikrometer-KK-System zu verwechseln



Zum Vergleich: links ein Match-Hahn rechts ein normaler Hahn

**Frühe Sportpistole mit 150 mm-Lauf, im Kaliber 7,65 mm Parab., SP 47/8  
»Sport«, Waffennummer P 52221, 1952/53**



*Allgemeine Beschreibung*

Diese Pistole gelangte unmittelbar vor Abschluss der Korrekturen dieses Buches in den Besitz des Autors. Sie ist als Sammlerwaffe mit der Nr. 52221 deshalb hochinteressant, weil die nächste Pistole mit der Nr. 52222 die erste sog. »Nationalmannschafts-SIG« ist. Die Pistole Nr. 52221 wurde am 16.10.1953 von der Fabrik ausgeliefert.

Es dürfte sich eindeutig um eine Versuchswaffe handeln: Der Kornsattel ist mit einer einzigen, von Hand zu betätigenden Schraube, befestigt. Damit sie fest sitzt, ist im Kornsattel eine kleine Stahlkugel mit Feder eingelassen, die ihrerseits in einen entsprechenden Zahnkranz der Befestigungsschraube einrastet.

Der Lauf ist brüniert. Das Griffstück entspricht demjenigen einernormalen 12210-1, mit Normalabzug, ohne Triggerstop. Die Pistole ist mit Normalvisierung, jedoch mit breitem Visierausschnitt und entsprechendem Sportkorn versehen. Im Gegensatz zu einer P 210-5 ist der Kornsattel (dem Normalvisier angepasst) niedriger. Die Waffe befindet sich in neuwertigem Zustand.

*Konstruktive und sonstige Merkmale*

Schlittenprofil verjüngt  
feingeschlichtet

Verschlusshalter gewölbt, aus einem Stück Sicherheitshebel auf Oberseite geriffelt  
Normalvisierung, jedoch breiterer Visierausschnitt als normal, Sportkorn, Kornsattel tiefer als bei einer P 210-5

Abzugszunge gefräst mit Sicherheitsrast

*Riffelung auf Verschlussoberseite bis zum Schlittenende reichend*, d. h. keine Ausfräsung für einschlaufbares Korn auf dem Schlitten

Lauf dunkelblau brüniert (feingeschlichtet)

Lauf nach alter Art numeriert, mit Beschusszeichen

Schweizerkreuz auf Schlitten mit Riemenbügel

Syntogen-Griffschalen mit der Jahreszahl »52« (d. h. 1952). Bekanntlich ist bei frühen Syntogen-Griffschalen der 50000er-Serie jeweils auf der Innenseite *eine* Jahreszahl eingeprägt.



Magazin feingeschichtet  
Auf dem Rahmen die Waffennummer und das Beschusszeichen  
Auf dem Schlitten ebenfalls die Waffennummer auf das SIG-Oval

*Besondere Merkmale*

*Abgesehen von der Riffelung bis zum Schlittenende (ohne Fräsung für einschlaufbares Korn) und dem brünierten Lauf sind vor allem das mit höchster Präzision eingepasste Schloss und der äusserst fein regulierte Abzugsmechanismus bemerkenswert.*

Das Schloss ist ferner bezeichnet mit »M 53«. »M« könnte im Hinblick auf die mit der nächsten Waffennummer (52222) beginnenden Nationalmannschaftsserie »Match« bedeuten, 53 deutet auf das Jahr 1953 hin.

Das Verschlussstück von dieser Pistole stammt aus einer Versuchsserie der SIG von 1949-1950. Dasselbe gilt für die Verschlussstücke mit den Nummern 52222 und 52225.

Die durchgehende Riffelung auf der Schlittenseite sowie die Bezeichnung SP. 47/8 »Sport« weisen - wie erwähnt - auf das frühe Verschlussstück hin.

Es bedurfte eines grossen Zufalls, dass in diesem Buch die frühen SIG-Sportpistolen mit den Nummern 52221, 52222 und 52225, die in einem besonderen Zusammenhang mit der »Nationalmannschafts-Serie« stehen, zusammen abgebildet werden konnten.

**SIG-Sportpistole P 210-6, Waffennummer P 66288, Kaliber 7,65 Parab.**



*Allgemeine Beschreibung*

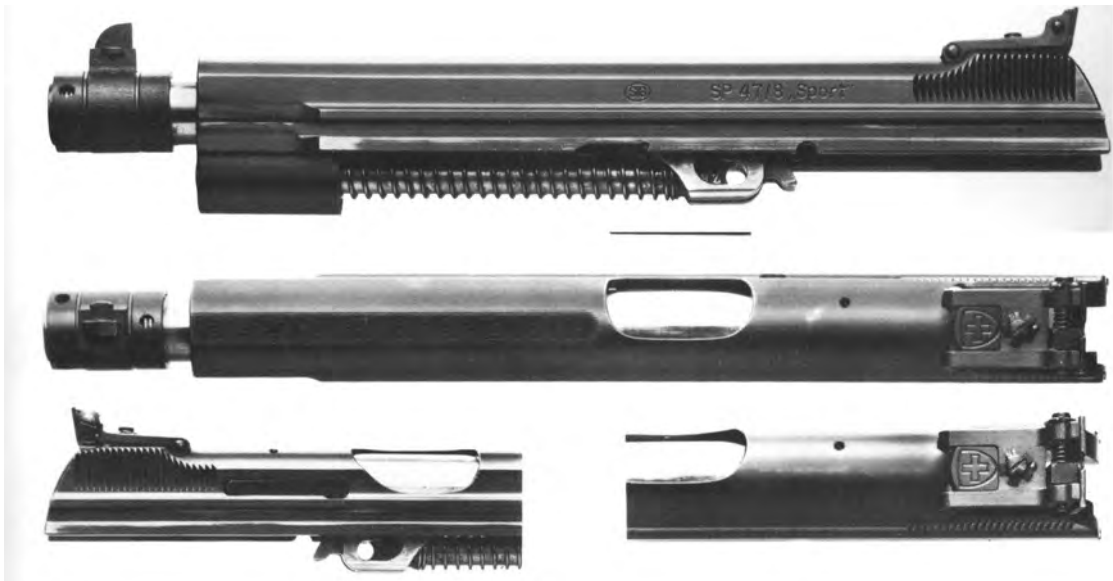
Die kurze Sportpistole, Modell P 210-6, besitzt einen normalen 12 mm-Laufwahlweise im Kaliber 9 mm oder 7,65 mm Para.

Sie ist mit demselben Mikrometervisier, wie die P 210-5 und einem ähnlichen Sportkorn ausgestattet. Im Gegensatz zur P 210-5 mit 150 mm-Lauf, wird sie von der SIG nach wie vor gefertigt. Original ab Fabrik ist sie mit schwarzen Syntogengriffschalen ausgestattet, ebenso mit Sportabzug, bzw. regulierbarem Abzugstopp. Die hier abgebildete Waffe ist vom Besitzer mit Original-SIG-Holzgriffschalen ausgestattet worden.

*Konstruktive und sonstige Merkmale*

Verschlusshalter gewölbt, Achse eingesetzt  
Sicherungshebel oben gerillt, Fangrast, Riemenbügel  
Schloss hinten am Griffstück verschraubt  
regulierbarer Abzugstopp  
spezielle Abzugszungenform, gefräst. *Später sind auch die Abzugszungen für Sportpistolen gegossen worden (erkennbar an der rauhen Oberfläche)*  
Auf dem Rahmen die Typenbezeichnung P 210-6  
SIG-Oval auf dem Rahmen  
Beschusszeichen auf dem Rahmen  
Länge der Visierlinie 167 mm, Basismodelle P 210-1 und -2: 164 mm

**Prototyp eines Verschlussstückes mit 150 mm-Lauf im Kaliber 7,65 mm Parab. und Mikrometervisier S.P. 47/8 »Sport«, Waffennummer 52225, ca. 1949-1950**



*Allgemeine Beschreibung*

Dieser Verschluss-Prototyp für die spätere Sportpistole P 210-5 mit langem Lauf befindet sich ohne das dazugehörige Griffstück in der Sammlung des Verfassers. Vielleicht gibt es einen Leser, der über das Griffstück mit der Nummer P 52225 Bescheid weiss.

Beim abgebildeten Verschluss handelt es sich um einen Vorläufer der späteren Sportversion mit langem Lauf (Länge 150 statt 120 mm) mit der offiziellen Modellbezeichnung P 210-5.

Das Besondere daran sind das *Visier*, der *fehlende Kornsattel* (die Rillung reicht bis zum Schlittenende) und die Bezeichnung: SP 47/8 »Sport«. Man beachte, dass die Schreibweise dieser beim Schwedenmodell verwendeten Bezeichnung »S.P. 47/8 SIG« lautete.

Der Verschluss trägt aussen keine Waffennummer, sondern nach alter Art auf der Gleitschiene im Verschlussinnern. Auf dem Schlitten ist vor der Bezeichnung »S.P. 47/8« das SIG-Oval eingeprägt.

Der Lauf im Kaliber 7,65 Parabellum trägt keine Stempel. Die Schliessfederstange trägt den Stempel »7,65«. Der 150 mm-Lauf besitzt einen langen Patroneneinlauf.

*Das Mikrometervisier*

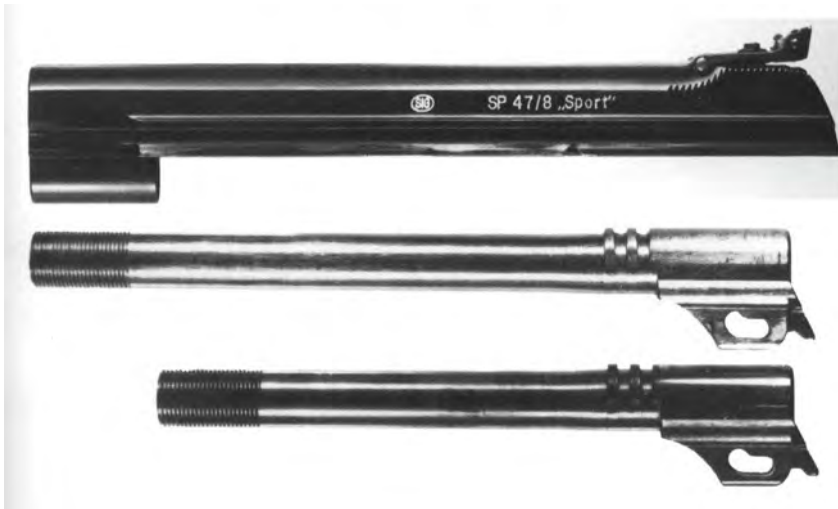
Die frühe Konstruktion des Mikrometervisiers entspricht derjenigen des bereits abgebildeten Prototyps Nr. 6920 im Nummernbereich 6863-6924 (erste Fabrikationsserie). Der Prototyp Nr. 6920 ist ein

Vorläufer der kurzen Sportpistole mit der späteren offiziellen Typenbezeichnung P 210-6 (Lauflänge 120 mm).

Das Visier ist *mittels einer Bohrung und Achse* auf dem Verschlussstück befestigt. Das Schweizerkreuz im Wappenschild ist sichtbar. Die seitliche Verstellfeder der Visierkammer ist ebenfalls sichtbar, im Gegensatz zur heutigen Visierung der Sportpistolen, bei denen diese Federverdeckt ist. Das Mikrovisier trägt die Nummer »2«. Es dürfte sich somit um das zweite von der SIG hergestellte Visier handeln.

Das Schlittenprofil ist bei der Laufmündung verjüngt.

**Prototyp eines Verschlussstückes mit 150 mm- und 180 mm-Läufen im Kaliber 7,65 mm, Parab. S.P. 47/8 »Sport«, Waffennummer 52222, ca. 1949-1950**



Während der Fertigstellung dieses Buches ist dem Verfasser ein gleiches Verschlussstück wie Nr. 52225 mit der *Nummer 52222* bekannt geworden. Dazu gehören 2 Läufe: ein 150 mm-Lauf und *ein 180 mm langer Lauf*. Eine nähere Abklärung ergab, dass die erste Waffennummer auf der Liste der SIG-Pistolen für die Pistolenmatchgruppe des Schweizerischen Matchschützen-Verbandes (SMSV) die Nummer 52222 trägt und am B. 6. 1967, also etliche Jahre nach ihrer Herstellung an den SMSV geliefert wurde. Kurz vor dem Druck des Buches ist das *Griffstück* Nr. 52222 ebenfalls aufgetaucht (Normalgriffstück mit Sportabzug).

**SIG-Sportpistole 210-6, Kaliber 7,65 mm Parab., Waffennummer P 58093**



*Beschreibung*

Bei dieser P 210-6 mit der für dieses Modell recht niedrigen Nummer ist das Schloss original ab Fabrik seitlich verschraubt. Die betreffende Schraube wird durch die linke Griffschale verdeckt. Die Schlösser der späteren P 210-6 sind bekanntlich hinten am Griffstück (sichtbar von aussen) verschraubt.

Das Mikrometersvisier des frühen Prototypen-Verschlussstückes Nr. 52222 trägt die Nummer 4 «. Dazu ist zu bemerken, dass die in diesem Buch abgebildete frühe Sportpistole P 210-6 mit der Nummer 6920 (vierter Schweden-Teilnummernbereich) das Mikrovisier Nr. »3« aufweist.

**Sonderserie SIG-Sportpistolen 210-6 Heavy Frame, Waffennummer P 76588, erster Nummernbereich, 1979**



*Beschreibung*

1979 stellte die SIG in einer Sonderserie 200 Sportpistolen vom Typ 210-6 mit verstärkten Griffstücken (wie Nationalmannschafts-SIG) her. Diese 200 Pistolen liegen in zwei *verschiedenen Nummernkreisen*, nämlich von der Nummer P 76521 bis Nummer P 76620 und zirka 79600 bis zirka 79700.

Der Vorteil des verstärkten Griffstückes liegt im grösseren Gewicht der Pistole im Bereich der Mündung, vergleichbar mit Matchpistolen, bei denen nach Bedarf Gewichte zugegeben oder weggenommen werden können. Aus dem Mehrgewicht der Heavy Frame-SIG resultiert eine bessere Handlage.

Das Gewicht der ungeladenen P 210-6 Heavy Frame beträgt 1090 Gramm, eine normale P 210-6 wiegt demgegenüber 1010 Gramm.

Konstruktiv entspricht die P 210-6 Heavy Frame der normalen P 210-6; regulierbarer Abzugstopp, schlankere Form der Abzugszunge, Mikrometervisierung, SpezialSportkorn sowie ein hinten am Griffstück verschraubtes Schloss.

Im ersten Nummernbereich P 76521 bis P 76620 sind die *Abzugszungen gefräst*, im zweiten Bereich sind sie gegossen. Der Verfasser hat deshalb für seine Sammlung aus dem ersten Nummernbereich die Waffennummer P76587 und Nummer P76588 und aus dem zweiten Nummernbereich die Nummer P 79667 erworben.

**Sonderserie SIG-Sportpistole 210-6 Heavy Frame, Waffennummer P 79667,  
zweiter Nummernbereich, 1979**



*Beschreibung*

Gleiche Pistole wie P 210-6, Heavy Frame Nr. 76588, jedoch im zweiten Nummernkreis von zirka 79600 bis 79700, in dem die restlichen 100 der insgesamt 200 Pistolen dieser Sonderserie liegen. Diese P 210-6 Heavy Frame 200er-Serie wurde übrigens in den Monaten Mai/Juni 1979 montiert. Abzugszunge gegossen, sonst wie Nr. 76588

**SIG-Sportpistole P 210-5, Waffennummer P 60475  
mit zwei seltenen Kleinkalibersystemen .22 long rifle**



*Beschreibung*

Die abgebildete P 210-5 mit 150 mm Lauf im Kaliber 7,65 Para. entspricht dem normalen Typ der langen Sportpistole mit regulierbarem Abzugstopp und Mikrometervisierung.

Als besondere Seltenheit ist in der Mitte ein Kleinkalibersystem mit einem 150 mm Lauf .22 long rifle abgebildet. Es wurden von der SIG nur wenige 150 mm-Läufe im Kaliber .22 I.r. zu Versuchszwecken hergestellt (weniger als 10 Läufe).

Zuoberst im Bild ist ein Kleinkalibersystem mit Mikrometervisier und Sportkorn abgebildet. Der dazugehörige Lauf, ebenfalls im Kaliber .22 I.r. ist mit einem Gewinde zum Aufschauben eines Schalldämpfers versehen.



**SIG-Sportpistole P 210 Heavy Frame mit Normalvisierung, Waffennummer P 79102, Kaliber 7,65 Parab.,  
Sonderserie für Hofmann + Reinhart, Zürich, 1975**



*Allgemeine Beschreibung*

Im März 1975 montierte die SIG für die Firma Hofmann + Reinhart Waffen AG in Zürich eine Serie von 50 Pistolen mit verstärktem Griffstück (Heavy Frame). Diese Sonderserie liegt im Nummernkreis P 97101-P 97150. Diese Pistolen werden als Sportpistole P 210 Heavy Frame bezeichnet. Im Gegensatz zur Sportpistole P 210-6 aus dem offiziellen SIG-Programm sind die Pistolen der Hofmann + Reinhart-Serie mit Normalvisierung ausgerüstet. Von den insgesamt 50 Waffen sind die ersten 25, im Nummernbereich 79101 - 79125 mit dem Kaliber 7,65 Parab. ausgerüstet und die restlichen 25 von 79126-79150 im Kaliber 9 mm Parab. Die abgebildete Pistole gehört zum ersten Nummernbereich dieser Kleinserie und ist die zweite der 50 hergestellten P 210-6 Heavy Frame.

*Konstruktive und sonstige Merkmale*

Griffstück bzw. Rahmen verstärkt, daher der Ausdruck »Heavy Frame«, der aus der amerikanischen Fachsprache stammt und speziell bei Revolvern mit verstärktem Rahmen gebraucht wird.

Abzug mit regulierbarem Abzugstopp (Trigger Stopp), schlanke Form der Abzugszunge (gefräst)

mit Fangrast

Griffstück auf der Vorderseite geriffelt

Schloss hinten am Griffstück verschraubt, wie bei den beiden anderen SIG-Sportpistolen (210-5, 210-6)

Holzgriffschalen geölt, mit Fischhaut

Oberfläche sandgestrahlt  
Gewölbter Verschlusshalter mit eingesetzter Achse  
Sicherungshebel mit Oberseite geriffelt  
Schlittenprofil vorne nicht verjüngt  
Auf dem Verschluss links in Schussrichtung die Stempel: P 79102, SIG-Oval und P  
210-6  
Auf dem Griffstück links in Schussrichtung: P 79102, Bernerprobe und die Gravur  
»Swiss Made«  
Rechte Seite: auf dem Griffstück die Gravur »Heavy Frame«  
Lauf nach neuer Art gestempelt, d. h. sichtbar in der Auswurföffnung: SIG-Oval,  
7,65 Para und P 79102  
Ohne Schweizerkreuz im Wappenschild

**SIG-Sportpistole P 210-6 mit Normalvisier, Waffennummer P 89107, Kaliber 9 mm Parab., 1978**



*Allgemeine Beschreibung*

Seit ca. 2 Jahren, d. h. kurz nach der Einführung der P 220 als neue Armeewaffe, erlaubt das Reglement für das ausserdienstliche und wettbewerbsmässige Schiessen in Schützenvereinen, dass auch die SIG P 210 mit der gleichen Visierung wie bei der P 220 ausgerüstet werden darf.

Erlaubt ist neuerdings auch das Sportgriffstück der P 210-6 mit regulärem Abzugstopp. Daraus resultiert eine *Kombination zwischen einer P 210-2 und einer P 210-6*, die heute anstelle der normalen P 210-2 immer häufiger in den Schiessständen und an Wettbewerben anzutreffen ist. Auf der offiziellen Preisliste von 1980 offeriert die SIG diese Pistole wie folgt:

»Sportpistole P 210-6, Kaliber 7,65 mm oder 9 mm Parabellum, mit kurzem Lauf (120 mm), Sportabzug mit Abzugstopp, Normalvisier, Riffelung an der vorderen Seite des Griffstückes, sandgestrahlter Oberfläche, Pressstoffgriffschalen, Magazinfüller und Schussbild (Bestell-Nr.: 7,65 mm 8601, 9 mm 8600, Preis: Fr. 1402.-)«.

*Konstruktive und sonstige Merkmale der abgebildeten Pistole*

- Oberfläche sandgestrahlt
- Griffstück auf Vorderseite geriffelt
- Verschlusshalter gewölbt
- Syntogen-Griffschalen
- Riemenbügel
- Sportabzug mit Abzugstopp
- Abzugszunge gegossen

Fangrast  
Kaliber 9 mm Parab.  
Länge der Visierlinie 164 mm  
Auf dem Schlitten die Bezeichnung P 210-6  
Schloss ohne Nummern, am Griffstück hinten festgeschraubt

Zum Schloss ohne Numerierung sei hier bemerkt, dass seit einigen Jahren, ca. ab der privaten Numerierung 79000, keine Schlösser mehr numeriert wurden. Mit der Numerierung der Schlösser wurde zirka zum Zeitpunkt der Produktionsverlagerung von Neuhausen nach Lenzburg (Hämmerli) aufgehört. Im Unterschied dazu sind die Schlösser aller Ordonnanz-SIG-Pistolei immer numeriert worden.

Zielvorrichtung wie P 220  
Kimme und Korn mit Rechteckausschnittl beide 3 mm breit und mit Kontrastmarkei  
versehen (Patent von Stavenhagen).

**SIG-Pistole P 210-4, Ausführung für den Deutschen Bundesgrenzschutz im Nummernbereich 0001-5000**

**Deutscher Bundesgrenzschutz, Waffennummer D 4256, deutsche Bezeichnung: »Selbstladepistole SIG 9 mm«, abgekürzt »S.P. SIG 9 mm«, ab 1951**



Ladeanzeiger! Ohne Schweizerkreuz

*Allgemeine Beschreibung*

1951 bestellte das Bonner Bundesministerium des Innern 5000 SIG-Pistolen für die Bewaffnung der Beamten des Deutschen Bundesgrenzschutzes.

Gemäss der »Grenzschutz-Dienstvorschrift 9105« vom 5. Juni 1952 erhielt diese Pistole die Bezeichnung »Selbstladepistole SIG 9 mm«, abgekürzt (S.P. SIG 9 mm). SIG-intern wurde dieser Typ als P 210-4 bezeichnet.

Die Pistolen für den deutschen Bundesgrenzschutz wurden von 0001-5000 nummeriert.

1977/88 musterte Bonn erstmals 300-500 Exemplare dieser Pistole im Nummernbereich 4000-5000 aus und gab sie an diverse Waffengeschäfte zum privaten Verkauf frei.

1978 kostete eine Bundesgrenzschutz-SIG in der Schweiz Fr. 850.- bis Fr. 950.- mit Etui und Ersatzmagazin.

Die ausgemusterten Waffen wurden teilweise aufgerüstet, d. h. neu brüniert.

Andere Waffen wurden im Originalzustand weitergegeben.

Das deutsche Gesetz schreibt vor, dass jede Waffe einen Stempel mit dem betreffenden Kaliber tragen muss. Deshalb ist ein Teil der ausgemusterten Bundesgrenzschutz-SIG mit der Gravur »9 mm Para« und zusätzlichen Beschusszeichen gestempelt worden. Dies betrifft besonders jene, die aufgefrischt

wurden. Der nachträgliche Stempel zur Kaliberangabe war nötig, weil die P 210-4 im Originalzustand auf dem Lauf nur die komplette Waffenummer, aber keine Angabe des Kalibers aufwies.

Nun sind - ein Glück für die betreffenden Sammler - auch vereinzelt Pistolen ohne zusätzliche Stempel abgegeben worden. Die abgebildete Waffe Nr. D 4256 mit Tasche befindet sich im Originalzustand.

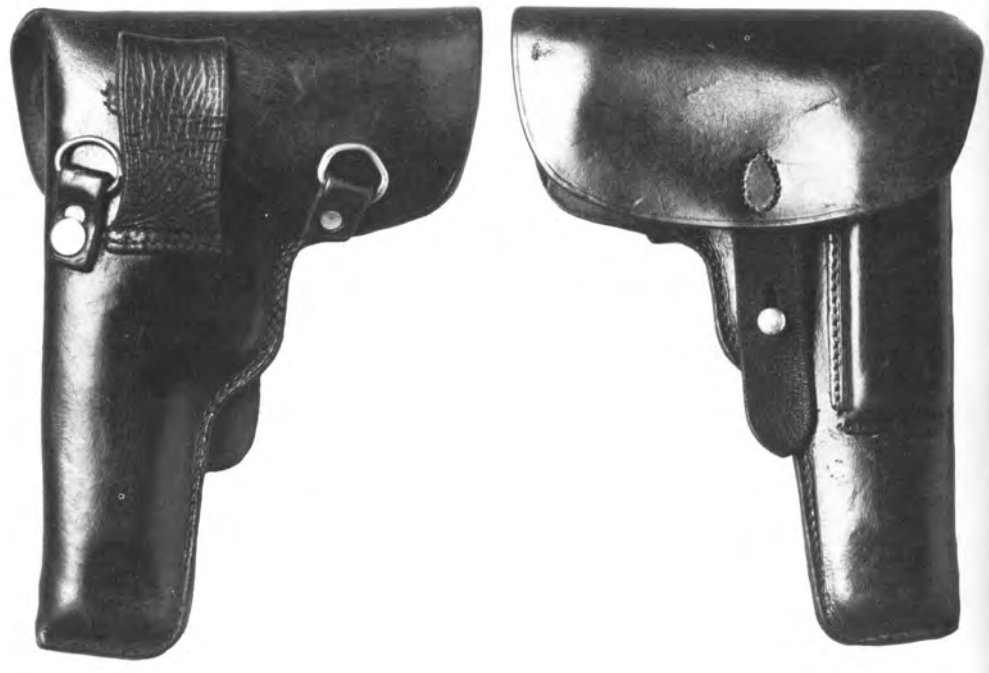
Die Lieferung der P 210-4 an das Bundesministerium in Bonn für den deutschen Bundesgrenzschutz erfolgte von 1951 bis 1954.

#### *Konstruktive und sonstige Merkmale der Bundesgrenzschutz-SIG*

Verschlusshalter gewölbt, aus einem Stück gefertigt  
Sicherungshebel oben geriffelt  
Mit Ladeanzeiger  
Ohne Riemenbügel  
Abzugszunge gefräst  
Mit Fangrast  
Schlittenprofil verjüngt  
Magazin gebürstet, d.h. Magazinboden brüniert und *Magazinkasten blank*  
Lauf komplette Waffenummer, sonst keine Stempel, Kaliber 9 mm Para  
Schloss komplette Waffenummer  
Auf dem Rahmen das deutsche Beschusszeichen, keine Bernerprobe (BP)  
Vor der Waffenummer auf Verschluss und Schlitten der grosse Buchstabe D  
Kornhöhe 5,1 -5,9 mm (wie Schweizer Ordonnanzkorn)  
Visierhöhe 6,2 mm  
Waffe auf 50 m Zielpunkt = Treffpunkt eingeschossen  
Syntogen-Griffschalen ohne Aussparung für einen Riemenbügel  
Oberfläche sandgestrahlt  
Ohne Schweizerkreuz im Wappenschild  
SIG-Oval auf dem Schlitten  
Schloss Ausführung 1 (»Kante«)

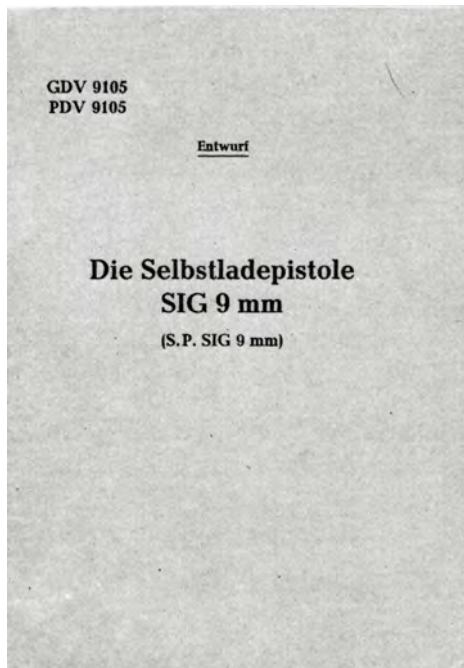


linke Griffschale (keine Ausfräsung für Riemenbügel)

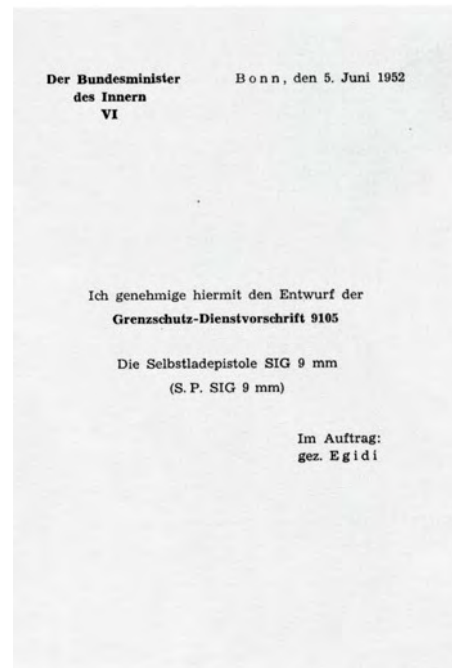


Original-Futteral deutscher Bundesgrenzschutz zur Pistole S.P. SIG 9 mm

**Reproduktion der Grenzschutz-Dienstvorschrift 9105 zur Selbstladepistole SIG 9 mm**



GDV 9105  
PDV 9105  
Entwurf  
Die Selbstladepistole SIG 9mm  
(S.P. SIG 9mm)



Der Bundesminister des Innern VI  
Bonn, den 5. Juni 1952  
Ich genehmige hiermit den Entwurf der  
Grenzschutz-Dienstvorschrift 9105  
Die Selbstladepistole SIG 9 mm  
(S.P. SIG 9 mm)  
Im Auftrag: gez. Egid



Inhaltsverzeichnis		Seite
Vorbemerkungen		5
A. Allgemeines		7
B. Beschreibung		7
C. Zerlegen und Zusammensetzen der Waffe		11
I. Zerlegen der Waffe		11
II. Zusammensetzen der Waffe		13
D. Die Wirkungsweise der Waffe		13
I. Wirkungsweise der Abzugseinrichtung		13
II. Vorgang in der Waffe beim Schuß		13
III. Wirkungsweise der Sicherungen		15
E. Handhabung der Waffe		16
F. Hemmungen beim Schießen		19
G. Überprüfung der Waffe		20
H. Reinigung		21
J. Technische Angaben		21
K. Das Kleinkaliberschießgerät		21



Abbildung 3: Die Selbstladepistole SIG, Einzelteile

Inhaltsverzeichnis	Seite
Vorbemerkungen	5
A. Allgemeines	7
B. Beschreibung	7
C. Zerlegen und Zusammensetzen der Waffe	11
I. Zerlegen der Waffe	11
II. Zusammensetzen der Waffe	13
D. Die Wirkungsweise der Waffe	13
I. Wirkungsweise der Abzugseinrichtung	
II. Vorgang in der Waffe beim Schult	
III. Wirkungsweise der Sicherungen	15
E. Handhabung der Waffe	16
F. Hemmungen beim Schiessen	19
G. Überprüfung der Waffe	20
H. Reinigung	21
J. Technische Angaben	21
K. Das Kleinkaliberschiessgerät	21

3

- 1 - Lauf
- 2 - Steuerkurve
- 3 - Verriegelungskämme
- 4 - Verschlussstück
- 5 - Führungsnuten
- 6 - Auswurföffnung
- 7 - Fangrast
- 8 - Korn, Abb. 1
- 9 - Visier, Abb. 1
- 10 - Auszieher, Abb. 2
- 11 - Feder und Stift
- 12 - Signalhebel, Abb. 2
- 13 - Schlagbolzen
- 14 - Schlagbolzenfeder
- 15 - Schlagbolzenplatte
- 16 - Griffstück
- 17 - Abzug
- 18 - Sicherungshebel
- 19 - Magazinhalter
- 20 - Griffschalen
- 21 - Griffschalenschraube
- 22 - Schloss
- 23 - Auswerfer
- 24 - Hahn
- 25 - Schlagfederstange
- 26 - Schlagfeder
- 27 - Schlagfedermutter und Gegenmutter
- 28 - Abzugshebel (nicht in den Abbildungen zu erkennen)
- 29 - Abzugshebelfeder und Druckpunktplatte (nicht In den Abbildungen zu erkennen)
- 30 - Verschlusshalter
- 31 - Schliessfeder mit Schliessfederstange



**SIG-Pistole 210-4, Waffennummer D 4467, Kaliber 9 mm Para., deutscher Bundesgrenzschutz, ab 1951**



nachträgliche Beschusszeichen und Kaliberangabe auf dem Schlitten ursprüngliche Beschusszeichen auf dem Rahmen

*Beschreibung*

Diese SIG-Pistole des Deutschen Bundesgrenzschutzes wurde im Gegensatz zur vorhergehenden Waffe Nr. 4256 neu brüniert (aufgerüstet) und mit zusätzlichen Beschusszeichen gestempelt, weiter wurde gemäss den heute geltenden gesetzlichen Bestimmungen die Kaliberangabe » 9 mm Para.« auf dem Schlitten links hinter dem SIG-Oval eingraviert (mit der Lupe sichtbar).

Technische Merkmale wie Pistole D 4256.

**Kleinkaliber-Wechselsysteme und komplette Kleinkaliberpistole P 210-7,  
Kaliber .22 long rifle  
im 40000er-Nummernkreis**

Das Kleinkaliber-Wechselsystem Kaliber .22 long rifle (5,6 mm) zur SIG P 210 wurde 1951 auf Veranlassung der dänischen Armeebehörden entwickelt. Sinn und Zweck liegen darin, eine billige Munition zu Übungszwecken verschießen zu können. Verwendet wird die Randfeuerpatrone für automatische Pistolen Kaliber .22 I.r.

Die SIG 210 im Kaliber .22 besitzt eine ausgezeichnete Schusspräzision. Die Funktion der Pistole bleibt dieselbe wie bei Normalmunition, allerdings mit dem Unterschied, dass der *Lauf*, bedingt durch den geringen Rückstoss, *unverriegelt* ist.

Die Kleinkalibersysteme werden nur mit normaler Lauflänge 120 mm hergestellt, der vorhin gezeigte 150 mm-Kleinkaliberlauf wurde nie serienmässig gefertigt, es existieren nur ca. 10 Versuchsläufe im Kal. .22 I.r. mit 150 mm langen Läufen. Die KK-Systeme gibt es ab Fabrik *mit Normal- oder mit Mikrometervisierung*. Für die Verwendung des Systemes mit Mikrovisier wird ein Schloss mit Spezialhammer benötigt, der normale Hammer würde beim Zünden sonst auf das Mikrovisier aufschlagen.

Die SIG liefert entweder das Wechselsystem, bestehend aus 4 Teilen, nämlich Verschlussstück, Lauf, Schliessfeder und Magazin oder aber komplette, nummerngleiche Kleinkaliberpistolen, die als Typ P 210-7 bezeichnet werden. *Die komplette Kleinkaliberpistole P 210-7* besitzt ein feingeschichtetes Griffstück, das mit demjenigen der P 210-1 identisch ist.

Die Kleinkaliberpistole P 210-7 ist seit längerer Zeit nicht mehr im Fabrikationsprogramm. Insofern ist sie von den Sammlern entsprechend begehrt. Es gab sie vor allem mit Normalvisierung und in geringer Zahl auch als *komplette P 210-7-Pistolen mit Mikrometervisierung* (und Spezial-Schlaghammer).

Im 40000er-Nummernbereich wurden bisher rund 5900 private Kleinkalibersysteme verkauft, dazu insgesamt *nur 380 komplette Kleinkaliberpistolen* P 210-7, deren Nummern aus der laufenden 40000er-Numerierung stammen.

Zusätzlich wurden für die dänische Armee 1650 KK-Systeme hergestellt, numeriert von 0001 bis 1650.

Weiter ist der deutsche Bundesgrenzschutz mit 443 Stück KK-Systemen der Nummern D 0001 bis D 0443 beliefert worden.

Von den KK-Systemen gibt es zwei Ausführungen, eine ältere mit gerade verlaufender Verschlussoberseite und eine neuere mit einer Vertiefung. Die ältere Ausführung der KK-Systeme war zudem sandgestrahlt, die heutige, neue Ausführung ist feingeschichtet.

**Komplette Kleinkaliberpistole P 210-7, Kaliber .22 I.r. mit Normalvisierung,  
Waffennummer 44982**



*Allgemeine Beschreibung*

Die komplette Kleinkaliberpistole P 210-7 wird seit Jahren nicht mehr gefertigt. Die SIG führt nur noch das Kleinkaliber-System mit Normal- oder Mikrometervisierung im Programm.

Für die P 210-7 ist u.a. typisch, dass die kompletten Waffennummern auf der rechten Seite in der Schussrichtung auf Verschluss und Rahmen eingraviert sind und ohne den grossen Buchstaben »P« wie bei den übrigen Typen der privaten 210erSerie.

Die Mehrzahl der Käufer zog das einfache KK-System vor, der Bedarf für komplette P 210-7 war entsprechend gering.

*Konstruktive und sonstige Merkmale*

Unverriegelter Verschluss

Wahlweise Normal- oder Mikrometervisierung

Griffstück identisch mit dem Typ 210-1

Feingeschlichtete Oberfläche

Für Mikrometervisierung ist ein Schloss mit Spezialschlaghammer einzusetzen

Magazinkapazität 8 Patronen

Magazin mit Ladeknopf. Beim Füllen des KK-Magazines ist unbedingt zu beachten, dass der Ladeknopf jeweils so weit nach unten gezogen wird, dass die einzuführende Patrone gewissermassen auf dem Zubringer steht und dann von selbst in die waagrechte Lage »umfällt«. Die achte Patrone ist leicht zwischen den federnden Lippen durchzudrücken.

Normalabzug, normale Abzugszunge, gegossen, Verschlusshalter gewölbt

Links auf dem Schlitten den Stempel ca. 22 Igr. und SIG-Oval

Ohne Bernerprobe

Rechts auf Rahmen und Verschluss die komplette Waffennummer ohne »P« vor der Nummer

Auf dem Lauf in der Auswerferöffnung sichtbar das SIG-Oval und die Stempel »22 I.r.« sowie komplette Waffennummer (auf Abbildung mit Lupe sichtbar)

Original mit Holzgriffschalen 2. Ausführung (Fischhaut) ausgerüstet, Fangrast, Verschlusshalter gewölbt. Sicherungshebel oben gerillt

Auf der Schliessfederstange Stempel »5.6 mm«

Schloss ohne Nummern, Schlaghammer mit Fangrast.

Ohne Schweizerkreuz im Waffenschild

Verschluss auf Oberseite im Bereich des Visiers mit Vertiefung

Magazin verchromt



Korntreiber für KK-Schlitten



Spezialschlaghammer für KK-Pistole mit Mikrometer-Visier

**Komplette Kleinkaliberpistole SIG P 210-7 Kaliber .22 I.r. mit Mikrometervisierung, Waffennummer 44148**



*Allgemeine Beschreibung*

Das Besondere an dieser kompletten KK-Pistole SIG P 210-7 mit Mikrometervisierung sind das hinten festgeschraubte Schloss und der Sportabzug mit Abzugstopp.

Diese Pistole wurde aufgrund einer Separatbestellung 1974 bei der SIG montiert und zum Verkauf an die Firma Haemmerli geliefert. Der Sportabzug ist in ein Griffstück vom Typ P 210-1 eingebaut worden. Ein solcher Umbau ist eine technisch ziemlich aufwendige Angelegenheit.

*Konstruktive Merkmale*

- Verschlusshalter gewölbt
- Sicherungshebel auf der Oberseite geriffelt
- Mit Fangrast
- Oberfläche feingeschlichtet
- Mikrometervisierung
- Schloss hinten verschraubt
- Spezial-Schlaghammer zu Mikrometervisier, Ausführung 1
- Sportabzug mit Abzugstopp
- Sportabzugszunge
- Griffstück Typ P 210-1
- Riemenbügel
- Syntogengriffschalen
- Waffennummern rechts auf Schlitten und Griffstück (ohne Buchstabe vor Waffennummer)

Schlitten linke Seite in Schussrichtung mit Bezeichnung »cal. 22 Ig.rf.« und SIG-Oval Kal. .22 long rifle  
Komplette Waffennummer, Kaliberangabe und SIG-Oval auf Lauf in der Auswartöffnung  
Keine Beschusszeichen  
Übliches .22 l.r.-Magazin



Schloss auf der Griffstück-Hinterseite verschraubt



**Kleinkaliber-Systeme.22 long rifle mit Normalvisierung**  
**1. Ausführung Typ a und Typ b, Nummern 40349 und 41105**



*Allgemeine Beschreibung*

*Kleinkaliber-System 1. Ausführung Typ a*

Das erste abgebildete KK-System ist das 349 ste, somit ein sehr frühes. Dies ist u.a. daran zu erkennen, dass es die Bezeichnung »S.P. 47/8 Cal. 22 Igrf. SIG Neuhausen a./Rhf.« trägt.

*Kleinkaliber-System 1. Ausführung Typ b*

Das zweite abgebildete KK-System mit der Nummer 41105 trägt die Bezeichnung Cal. 22 Igrf. mit SIG-Oval auf der linken Seite des Schlittens.

*Konstruktive und sonstige Merkmale*

Die KK-Systeme der Ausführung 1 sind sandgestrahlt und verlaufen auf der Verschlussobenseite gerade. Die KK-Systeme *Ausführung 2* sind feingeschlichtet und weisen eine Vertiefung auf der Oberseite des Schlittens auf.

Visier und Korn sind auf dem Schlitten eingeschlaufft. Zum Kleinkaliber-System liefert die SIG einen speziellen Kornschieber mit der Bezeichnung P 210-7.

Lauflänge 120 mm

Schliessfederstange mit Stempel »5,6 mm« oder auch nur »5,6«

Lauf mit kompletter Seriennummer



Originalschachtel für KK-Systeme 1. Ausführung (Farbe hellgrün)

## **Kleinkaliber-System .22 long rifle**

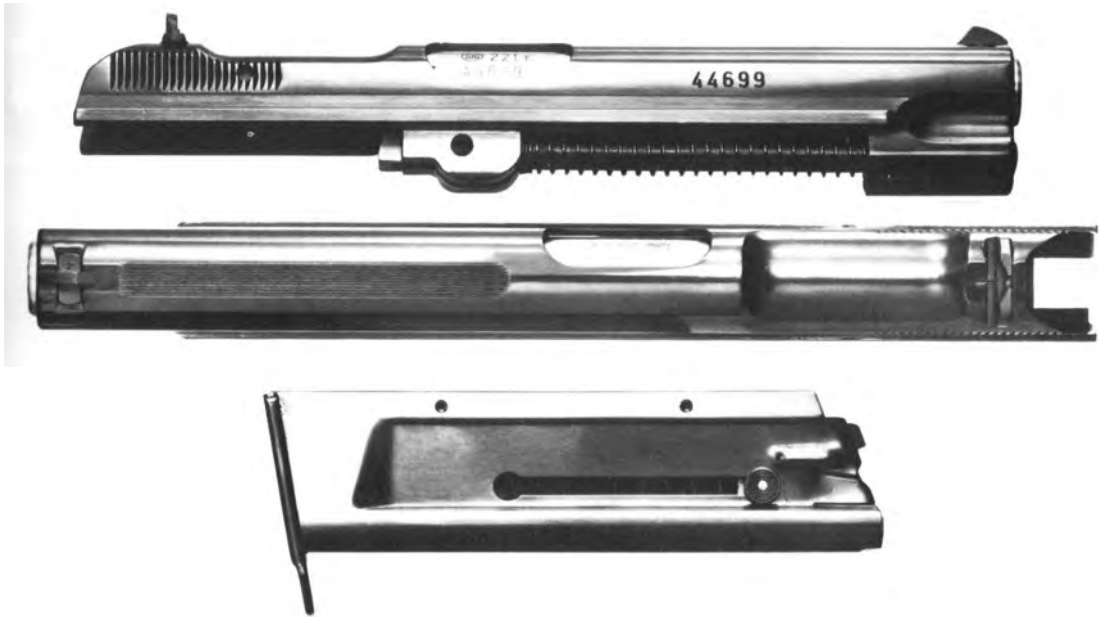
### **1. Ausführung mit Normalvisierung, ausserhalb der 40000-Numerierung, Waffennummer 64385**



Dieses Kleinkalibersystem ist sandgestrahlt und auf der Oberseite des Schlittens gerade verlaufend (KK-System Ausführung 1). Es ist mit dem gleichen Beschusszeichen versehen, wie die Bundesgrenzschutz SIG, weist jedoch eine Waffennummer auf, die nicht im üblichen 40000er-Nummernkreis liegt wie sonst alle KK-Systeme.

Nach den Angaben der SIG wurden dem deutschen Bundesgrenzschutz insgesamt 443 KK-Systeme geliefert und zwar im Nummernkreis D 0001 - D 0443. Das abgebildete KK-System konnte vom Verfasser noch nicht identifiziert werden. Konstruktive Merkmale Sandgestrahlt Gleiches deutsches Beschusszeichen wie Bundesgrenzschutz-SIG Auf dem Schlitten den Stempel »5,6 mm« Lauf ohne Stempel Schliessfederstange Stempel »5,6 mm« Waffennummer 64385 ohne Buchstabe vor der Waffennummer

**Kleinkaliber-System .22 long rifle (5,6 mm)  
2. Ausführung mit Normalvisierung, Nummer 44699**



Das KK-Magazin besitzt zum Füllen einen Knopf (wie Parabellummagazine)



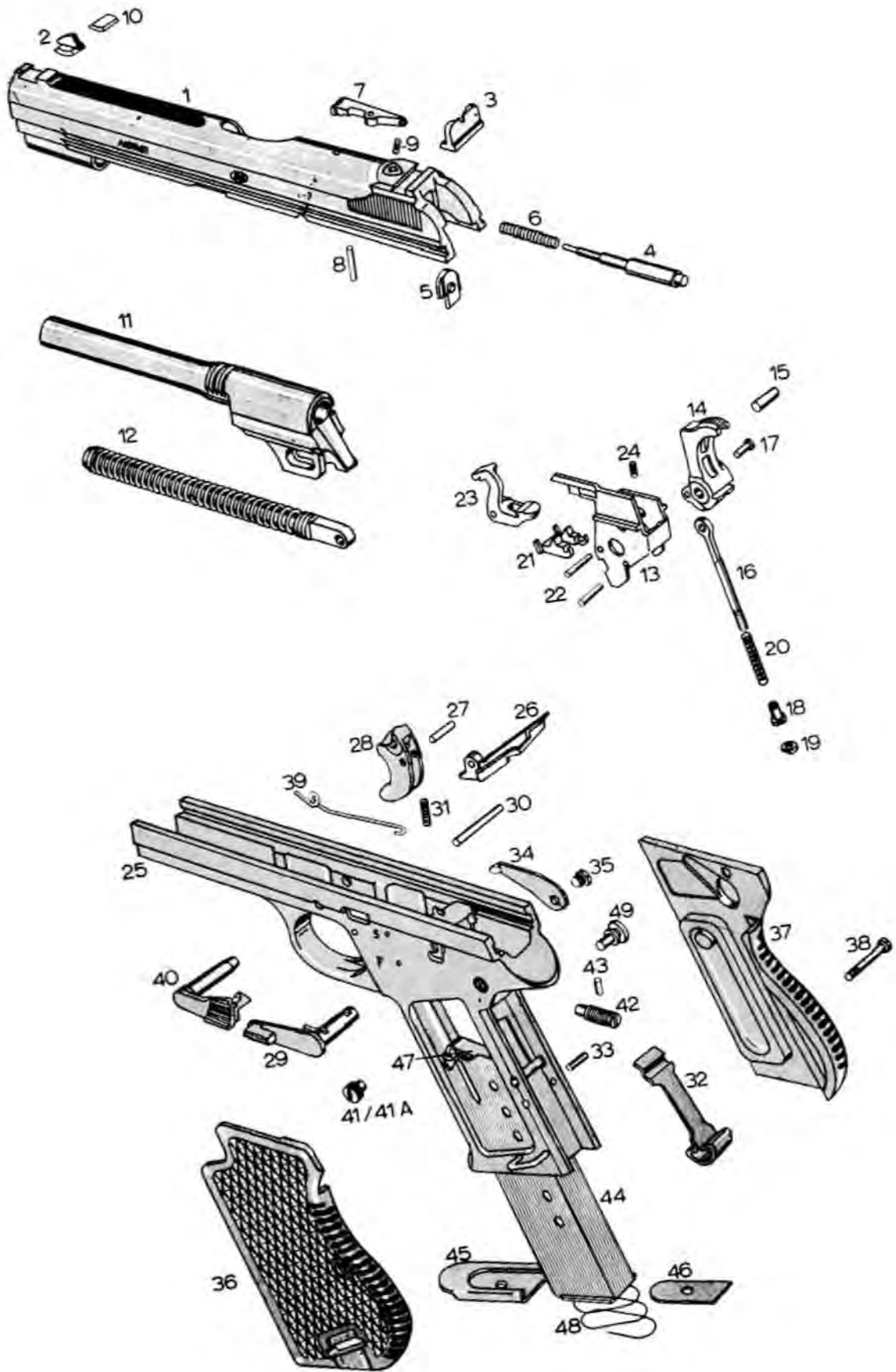
Originalschachtel für KK-System 2. Ausführung (hellblau in Leinen)

**Kleinkaliber-System .22 long rifle (5,6 mm)**  
**2. Ausführung mit Mikrometervisierung, Nummer 42427**



**Schnitt- und Explosionszeichnung der SIG P 210-1 oder -2 mit Bestandteil-Liste**

**Explosionszeichnung einer P 210-1 oder -2**



**Bestandteilliste**

**Verschlussstück**

Verschlussstück komplett, bestehend aus:

- 1 Verschlussstück
  - 2 Korn 5 Höhen /-./-N/+/+./ Korn 8 mm Höhe
  - 3 Visier
  - 4 Zündstift
  - 5 Zündstiftplatte
  - 6 Zündstiffeder
  - 7 Auszieher
  - 8 Auszieherstift
  - 9 Auszieherfeder
  - 10 Abdeckstück für Kornnute
- Mikrometervisier komplett  
Anschlagstift

### **Lauf**

- 11 Lauf 7,65 mm (120 mm) mit Schliessfeder  
Lauf 9 mm (120 mm) mit Schliessfeder  
Lauf 7,65 mm (120 mm)  
Lauf 9 mm (120 mm)
- 12 Schliessfeder 7,65 mm komplett  
Schliessfeder 9 mm komplett  
Lauf .22 I. r. (120 mm)  
Schliessfeder .22 I.r. komplett

### **Schloss**

Schloss komplett, bestehend aus:

- 13 Schlossgehäuse
- 14 Schlaghammer  
Spezial-Sportschlaghammer
- 15 Stift zu Schlaghammer
- 16 Schlagfederstange
- 17 Stift zu Schlagfederstange
- 18 Schlagfederkopf
- 19 Gegenmutter
- 20 Schlagfeder
- 21 Druckpunkthebel
- 22 Stifte zu Druckpunkthebel und Abzugstange
- 23 Abzugstange
- 24 Abzugstangenfeder

### **Griffstück**

Griffstück komplett, bestehend aus:

- 25 Griffstück (Nieteinheit)
- Abzugschiene komplett, bestehend aus:
- 26 Abzugschiene
  - 27 Stift zu Abzugschiene
  - 28 Abzug
  - 29 Sicherungshebel
  - 30 Abzugstift
  - 31 Abzugfeder
  - 32 Magazinfaller
  - 33 Stift zu Magazinfaller



- 34 Magazinsicherung
- 35 Schraube zu Magazinsicherung  
Holzgriffschalen komplett mit Schraube, Mutter und Unterlagscheibe  
Pressstoffgriffschalen komplett mit Schraube
- 36 Pressstoffgriffschale links
- 37 Pressstoffgriffschale rechts Holzgriffschalen »Match« komplett mit Schraube,  
Mutter und Unterlagscheibe
- 38 Griffschalenschraube
- 39 Feder zu Verschlusshalter
- 40 Verschlusshalter
- 41 Arretierschraube zu Schlossgehäuse seitlich
- 41A Arretierschraube zu Schlossgehäuse hinten
- 42 Gewindestift (Abzugstopp)
- 43 Sicherungsbolzen (Abzugstopp)

### **Magazin**

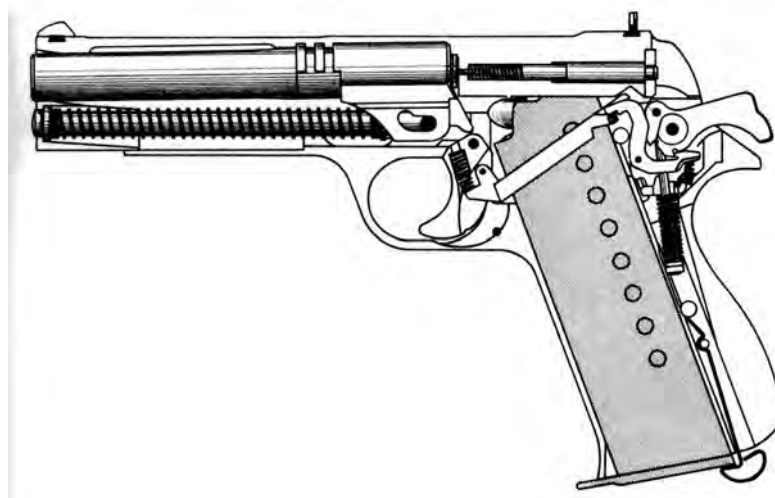
Magazin 7,65/9 mm komplett, Magazin .22 I.r. komplett, bestehend aus:

- 44 Magazinkasten
- 45 Magazinboden
- 46 Magazinbodeneinlage
- 47 Zubringer
- 48 Magazinfeder
- 49 Ladeknopf

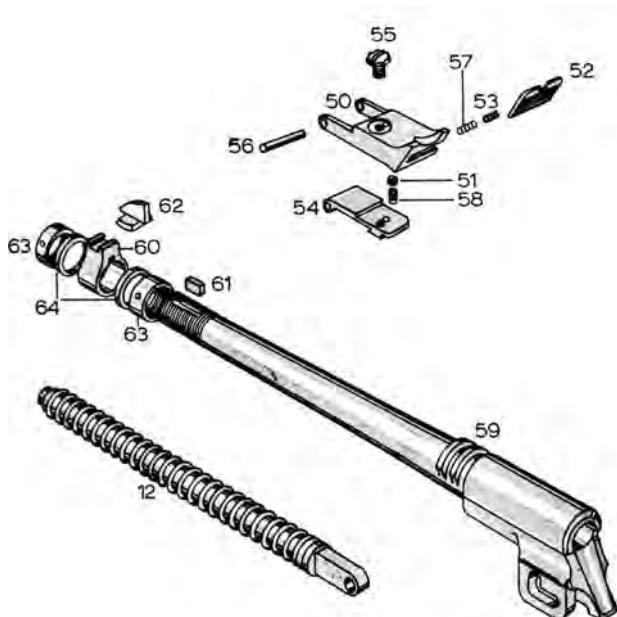
### **Zubehör** (Seiten 11 und 12)

Kleinkalibersystem .22 I.r. komplett  
Magazinfüller  
Kornschieber  
Putzzeug 9 mm  
Putzzeug 7,65 mm  
Putzzeug .22 I.r.  
Lederfutteral

Nachdruck aus der privaten Gebrauchsanleitung der SIG



Schnitt durch eine SIG-Pistole P 210-1 oder -2



## Mikrometervisier und Sportlauf

### Mikrometervisier

Mikrometervisier komplett,  
bestehend aus:

- 50 Visierblatt
- 51 Stahlkugel
- 52 Kimme
- 53 Seitenstellschraube
- 54 Visierfuss
- 55 Höhenstellschraube
- 56 Visierstift
- 57 Seitenfeder
- 58 Höhenfeder

### Sportlauf

Lauf 7,65 mm komplett (150 mm)

mit Schliessfeder und Schlüssel

Lauf 9 mm komplett (150 mm) mit

Schliessfeder und Schlüssel

Lauf 7,65 mm komplett (150 mm)

Lauf 9 mm komplett (150 mm)

59 Lauf 7,65 mm (150 mm)

59 Lauf 9 mm (150 mm)

60 Kornsattel

61 Keil

62 Korn 7,2 mm

63 Rundmuttern

64 Zwischenscheiben

12 Schliessfeder 7,65 mm komplett

12 Schliessfeder 9 mm komplett

Schlüssel für Rundmuttern

(Seite 11)

**Privat- und Polizeifutterale für die P 210**



Polizei Zürich. Deckel mit speziellem Riemen zum schnellen Ziehen der Waffe



Polizei Basel. Auf Rückseite Jahrzahl (1976) und Stempel des Sattlers



Privatfutteral für die P 210, geliefert von der SIG



Privat-Futteral für Schweden-SIG aus der Zeit von 1949/50



Schnellzieh-Holster für die SIG P 210

## Griffstück-Rohlinge für die SIG P 210-Fertigung



Der obere Rohling bildet das Ausgangsstück der Bearbeitung, die in vielen Arbeitsgängen mit Fräs- und sonstigen hochpräzisen Metallbearbeitungsmaschinen erfolgt. Der gesenkgeschmiedete Rohling besitzt ein Gewicht von 2220 Gramm hochwertigem Stahl. Fertig zerspannt, wiegt das zur Montage bereite, brünierte Griffstück nur noch 330 Gramm.

Das Rohgewicht des gesenkgeschmiedeten Aluminium-Rohlings der SIG Sauer P 225 beträgt 930 Gramm und ausgefräst, montagefertig noch 125 Gramm.

Der Rohling der SIG Sauer P 225 oder P 6 (Polizeipistole) wiegt 845 Gramm und fertig ausgefräst noch 120 Gramm.

## **Die Luxusausführungen der SIG P 210, Modellbezeichnung P 210 L (De Luxe)**

Die Luxusausführungen von der SIG P 210 mit der Bezeichnung »P 210 L« werden im Kaliber 7,65 oder 9 mm Parabellum geliefert.

Die SIG P 210 L ist wahlweise mit zwei verschiedenen Griffschalen erhältlich: entweder zur Hälfte verschnittenen odervoll verschnitten. Die Firma Hoffmann + Reinhardt Waffen AG in Zürich fertigt zudem sehr fein gearbeitete Elfenbeingriffschalen für die P 210 L an.

Von der P 210 L sind bezüglich der Gravur drei verschiedene Ausführungen erhältlich: Zwei Ausführungen mit unterschiedlicher Arabeskengravur und Goldeinlagen, eine Ausführung mit moderner Gravur.

Im Übrigen ist keine Gravur einer SIG P 210 L, ob 1., 2. oder 3. Ausführung genau gleich. Jede weicht, wenn auch nur leicht, von der anderen ab. Der Grund dafür liegt beim Graveur, der als Kunsthandwerker jedes Exemplar von Hand graviert und mit Gold einlegt.

Was die konstruktiven Merkmale betrifft, ist die P 210 L mit dem Modell P 210-1 identisch.

Die Luxuspistolen stammen aus der laufenden Produktion und tragen deshalb die normale »P«-Numerierung der SIG. Es gibt keinen speziellen Nummernbereich für die P 210 L.

**SIG-Luxuspistole P 210 L (de Luxe), Ausführung 1,  
mit Elfenbeingriffschalen,  
Waffennummer P 70127, Kaliber 7,65 mm Parab.**



Diese P 210 de Luxe ist mit feinen Elfenbeingriffschalen versehen, die von der Firma Hoffmann + Reinhart, Waffen AG Zürich auf Wunsch für die Luxus-SIG speziell angefertigt werden. Kaufdatum: November 1972



**SIG-Luxuspistole P 210 L (de Luxe) Ausführung 2 mit teilweise verschnittenen Griffschalen, Waffennummer P 71705, Kaliber 7,65 mm Parab.**



Diese P 210 de Luxe ist mit den von der SIG gelieferten, teilweise verschnittenen Griffschalen ausgerüstet. Die Griffschalen Typ »voll verschnitten« sind in derselben Manier gemacht, wobei die ganze Fläche der Griffschale verschnitten ist.

Kaufdatum dieser Luxus-SIG: Oktober 1972

**SIG-Luxuspistole P 210 L Ausführung 3, Waffennummer P 77788, Kaliber 9 mm Parab., 1977**



Dies ist eine Luxus-SIG Ausführung 3.

Sie besitzt eine »moderne« Gravur, zu welcher die teilweise verschnittenen Griffschalen besonders gut passen. Bei der Bestellung dieser Waffe wurde die SIG gebeten, aus der laufenden Fabrikation womöglich eine besonders interessante »Sammlernummer« zu wählen. Diesem Wunsch kam die SIG nach. Im Gegensatz zu den vorhergehenden P 210 L ist diese Pistole mit einem 9 mm-Lauf versehen.

## SIG-Jubiläumspistolen, einmalige Sonderserien JP 210 und JP 220 zum 125jährigen Firmen-Jubiläum

### Jubiläumspistole JP 210 Waffennummer 164, Kaliber 9 mm Parab., 1978



#### *Beschreibung*

Von der inzwischen sehr gesuchten JP 210 wurden 1978 zum 125jährigen Firmenjubiläum 500 Exemplare mit Holzschatulle hergestellt.

Bei der abgebildeten Pistole handelt es sich um die 164. von 500 Waffen.

Die Sonderserie ist numeriert von JP 001 bis JP 500.

Ein Jahr später, d. h. 1979 hat die SIG zusätzlich zur *ausverkauften JP 210* eine Serie von 1000 Jubiläumspistolen vom Modell SIG-Sauer P 220 ausgeliefert, ebenfalls in einer Holzschatulle mit den Nummern und der Bezeichnung JP 001 bis JP 1999.

Die Besitzer einer JP 210 konnten, sofern sie rechtzeitig bestellten, die JP 220 mit derselben Nummer wie die JP 210 bestellen und sich damit einen Zwillingssatz JP 210/JP 220 bestellen.

Beide Jubiläums-SIG wurden nur im Kaliber 9 mm Parab. gefertigt.

Aus dem Jubiläumsprospekt der SIG folgendes Zitat:

»Aus Anlass ihres 125jährigen Firmenjubiläums hat die SIG Schweizerische Industrie-Gesellschaft Neuhausen am Rheinfluss eine einmalige Sonderanfertigung der bekannten SIG-Pistole P 210 herausgebracht: die SIG-Jubiläumspistole JP 210. Die geschichtete Oberfläche der prunkvoll ausgestatteten Luxuswaffe trägt die goldene Inschrift: 125 Jahre SIG 1853-1978, neben einer zu beachtenden Sondernummerierung JP 001 bis JP 500. Als weitere Bereicherung wurden der Abzug, der Schlaghammer, der Verschlusshalter und der Sicherungshebel an dieser Jubiläumsausführung vergoldet; der Riemenbügel hingegen weggelassen, so dass die kunstvoll verschnittenen Nussbaum-Griffschalen voll zur Geltung

kommen können. Die JP 210 ist nur im Kaliber 9 mm Parabellum lieferbar.

Als schmucker Aufbewahrungsort dient die verschliessbare Nussbaumholz-Schatulle, in welcher die Jubiläumspistole auf bordeauxrotem Seidenvelour liegend und unter Glas betrachtet werden kann. Eine Plakette weist ausdrücklich auf das Firmenjubiläum hin. Mit einem Deckel aus Nussbaumholz wird die Verpackung abgeschlossen. Sichern Sie sich einen der goldenen Schlüssel zur JP 210.«

## Jubiläumspistole JP 220 Waffennummer 164, Kaliber 9 mm Parab., 1979



Dies ist das nummerngleiche Pendant zur vorhergehenden JP 210

Auch dazu das entsprechende Zitat aus dem Prospekt der Firmen SIG und Hämmerli Lenzburg:

»Aus Anlass ihres 125jährigen Firmenjubiläums hat die SIG Schweizerische Industrie-Gesellschaft, Neuhausen am Rheinfl, neben der ausverkauften Jubiläumspistole JP 210 nun auch die neue SIG-Sauer Pistole P 220 in Sonderanfertigung herausgebracht.

Diese moderne Combatpistole wurde prunkvoll ausgestattet und mit der schlichten Inschrift versehen: »125 Jahre SIG 1853-1978«, neben dem zu beachtenden Hinweis: »Montage Suisse« und der Sondernummerierung JP 001 bis JP 1999. Als weitere Bereicherung wurden der Abzug, der Schlaghammer, der Verschlusshalter und der Entspannhebel an dieser Jubiläumsausführung vergoldet, und das Griffstück wurde mit kunstvoll verschnittenen Nussbaum-Griffschalen ausgerüstet. Die JP 220 ist nur im Kaliber 9 mm Parabellum lieferbar.

Als schmucker Aufbewahrungsort dient die verschliessbare Nussbaumholz-Schatulle, in welcher die Jubiläumspistole, auf königsblauem Seidenvelour liegend, unter Glas betrachtet werden kann. Eine Plakette weist ausdrücklich auf das Firmenjubiläum hin. Mit einem Deckel aus Nussbaumholz wird die Verpackung abgeschlossen. Sichern Sie sich einen der goldenen Schlüssel zur JP 220.«

**Nationaimannschafts-SIG P 210-5 Spezial Nr. P 60448  
und frühe Sportpistole mit der Bezeichnung »S.P. 47/8 Target, Swiss Made«  
Nr. P 54180 in einem Lederkoffer mit Wechselteilen und Zubehör**



*Beschreibung des Koffers*

Der handgemachte Koffer aus Vollrindleder mit Messingbeschlägen und zwei Nummernschlössern ist innen mit dunkelgrünem Filzstoff ausgestattet. Der Koffer mit den Aussenmassen 465 mm x 33 mm x 8 mm wurde nach den Massen der

Pistolen und Wechselteile hergestellt. Beide darin enthaltenen Pistolen wurden bereits einzeln beschrieben und abgebildet. Er enthält:

1. *Nationalmannschafts-SIG P 210-5 Spezial Nr. P 60448 Kaliber 7,65 mm Parab.*

Als Wechselteile zu dieser Pistole gehören 1 Verschlussstück komplett, Typ P 210-6 im Kaliber 7,65 Parab.

1 Verschlussstück komplett, Typ P 210-7 (KK-System) im Kaliber.22 Ig.rf. mit 150 mm langem Lauf, Schlitten sandgestrahlt.

1 Verschlussstück komplett, Typ P 210-1 (Normalvisierung) im Kaliber 9 mm Parab.

1 Verschluss komplett, Typ 210-5 im Kaliber 9 mm Parab.

Alle Wechselteile tragen die Nummer P 60448

2. *Frühe Sportpistole P 210-5 mit der Bezeichnung »SP 47/8 »Target«, Swiss Made Nr. P 54180*

Diese Pistole ist in zahlreichen Verkaufsprospekten der SIG und in verschiedenen Waffenbüchern immer wieder abgebildet worden. Sie dürfte der Verkaufsabteilung der SIG früher als Musterpistole gedient haben.

3. *Übriger Inhalt*

- 1 Schlüssel für Rundmuttern, Ausführung 1 zum Sportlauf 150 mm
  - 1 Schloss komplett mit normalem Schlaghammer
  - 1 Match-Schloss komplett mit Spezial-Schlaghammer
  - 1 Putzzeug 9 mm, 1 Putzzeug 7,65 mm und 1 Putzzeug 22 I.r.
  - 1 Magazinfüller alte und 1 Magazinfüller neue Ausführung 2
  - Ersatzmagazine 1 Korntreiber für das Modell 210-5 (lange Sportpistole)
  - zusammenschraubbarer Putzstock aus Messing, passend für Kal. 7,65 und 9 mm 1 Fach (mit Deckel) enthaltend alle Kleinbestandteile zur SIG-Pistole:
  - 1 Mikrometervisier zerlegt (alle Teile) 1 Mikrometervisier zusammengesetzt
  - 1 Schloss mit Normalhammer zerlegt 1 mal alle Kleinteile für je ein Verschlussstück P 210-1 oder -2 und P 210-5 und -6
  - 1 mal alle Kleinteile für ein SIG P 210-6iffstück
  - 1 mal alle Kleinteile für ein Normal-SIG-Magazin und ein KK-Magazin
  - 1 mal alle Kleinteile für einen langen Sportlauf
- Ferner diverse Korngrößen und -visiere
- Im Kofferdeckel befindet sich ein Fach mit Druckknopf schliessbar, enthaltend: 2 Schussbilder für die Waffe P60448 vom 16.7.1970 für das Kal. 9 mm bzw. vom 4.10.1971 für das Kal. 7,65 mm und für das Kal. 22, I.r.

## Schweizerische Ordonnanzpistole »9 mm Pistole 49a

### Allgemeines

Am 14. Oktober 1948 wurde die damals noch als S.P. 47/8 bezeichnete SIG-Selbstladepistole von der schweizerischen Landesverteidigungskommission zur Ordonnanzpistole erklärt. Sie erhielt die Bezeichnung »9 mm Pistole 49«, abgekürzt »9 mm Pist. 49« und wurde Nachfolgerin der Parabellumpistole Modell 29, in der Armee »7,65 mm Pistole 06/29« bzw. »7,65 mm Pist. 29« genannt.

Der erste Auftrag der Armee an die SIG erfolgte im November 1948. Die ersten 9710 SIG-Ordonnanzpistolen wurden am 22. September 1949 von der eidgenössischen Waffenkontrolle abgenommen und mit dem Abnahmestempel versehen.

Bei der 9 mm-Ordonnanzpistole 49 ist zwischen einer ersten und einer zweiten Ausführung zu unterscheiden, wobei bei der zweiten Ausführung auf einen Typ a und einen Typ b zu achten ist.

### *Erste Ausführung der »Armee-SIG«*

Sie umfasst den Nummernbereich A 100001 bis A 109710. Diese 9710 Pistolen sind feingeschlichtet und mit quengerillten Holzgriffschalen ausgerüstet. Sie weisen einen flachen Verschlusshalter aus einem Stück und einen auf der Oberseite glatten Sicherungshebel auf. Die Abzugszunge ist aus dem vollen Material gefräst. Später, bei der zweiten Ausführung ist ungefähr ab den Nummern 120000 die Abzugszunge gegossen, was man an der gröberen Oberflächenbeschaffenheit erkennt.

Die Armee-SIG erste Ausführung entspricht in ihrem Äusseren und in den konstruktiven sowie fertigungstechnischen Merkmalen den SIG-Pistolen der frühen 5000er P-Serie. Ein Teil der ersten 9710 Ordonnanz-Pistolen im Bereich A 100001 -A 109710, jedoch nicht alle, besaßen Schlaghämmer ohne Fangrast. Aus Sicherheitsgründen wurden diese Armeepistolen später systematisch mit Schlaghämmern mit Sicherheits- oder Fangrast versehen.

Bei dieser Umstellung ist eine geringe Zahl von Pistolen - man spricht von »einigen Hundert« - nicht erfasst worden. Diese sich im absoluten Originalzustand befindlichen Pistolen sind verständlicherweise von Sammlern sehr gesucht.

Die Kriegsmaterialverwaltung, welche die neuen Hämmer mit Ruhrast lieferte, vernichtete gleichzeitig die zurückgezogenen Hämmer ohne Ruhrast, um möglichen Verwechslungen vorzubeugen.

Somit gibt es innerhalb der ersten Ausführung der Armee-SIG vom Sammlerstandpunkt aus eine Original-Variante ohne, und eine Original-Variante mit Ruhoder Fangrast.

Die ersten 9710 Ordonnanz-Pistolen sind von der SIG in drei Lieferungen (Kontrakten) an die Armee gelangt. Innerhalb dieser Kontrakte weisen die Waffen im Originalzustand kleine Unterschiede auf:

#### *1. Kontrakt (Lieferung 1949): A 100001 - A 103200*

Diese Pistolen hatten keinen Fangrast und eine Kornhöhe von 5,1 - 5,9 mm, eingeschossen auf 50 m, schwarz 6

#### *2. Kontrakt (Lieferung 1950/51): A 103201- A 107210*

Pistole nach wie vor ohne Fangrast, jedoch mit einer Kornhöhe von 5,5 - 6,3



mm (höheres Korn), eingeschossen auf 50 m, schwarz 6

### *3. Kontrakt: A 107211 - A 109710*

Diese Pistolen wurden bereits im Originalzustand mit Fangrast geliefert, Kornhöhe wie 2. Kontrakt, ebenfalls gleich eingeschossen.

#### *Zweite Ausführung der »Armee-SIG«*

Die schweizerischen Ordonnanz-Pistolen der zweiten Ausführung liegen im Nummernbereich A 109711 -A 213110. Mit der Waffen-Nummer A 109711 beginnen zugleich die vierte Lieferung (4. Kontrakt) und alle folgenden Lieferungen bis zur letzten A-SIG des Modells P 210, nämlich der Nummer A 213110.

Innerhalb der A-SIG »Ausführung 2« sind zwei Varianten, nämlich Typ a und Typ b zu unterscheiden:

Zweite Ausführung der A-SIG Typ a: beginnt mit der Nummer A 109711 und reicht bis zirka A 120000.

Zweite Ausführung der A-SIG Typ b: beginnt zirka mit der Nummer A 120000 und reicht bis A 213110.

Bis zirka Ende 1975 hat die SIG somit insgesamt 113110 Ordonnanz-Pistolen des Modells P 210 geliefert. Später wurde bekanntlich die SIG-Sauer P 220 zur neuen Ordonnanzwaffe mit der Bezeichnung »9 mm Pistole 1975« bzw. »9 mm Pist. 75« erklärt. Und nun die Details:

#### *Zweite Ausführung Typ a:*

Diese Armee-SIG weist die Merkmale eines Übergangsmoделles zwischen der ersten Ausführung und der zweiten Ausführung (Typ b) auf. Sie besitzt eine sandgestrahlte Oberfläche. Ferner besitzt sie einen flachen Verschlusshalter aus einem Stück, weiter eine aus dem vollen Material gefräste Abzugszunge und ein an der Mündung verjüngtes Schlittenprofil, jedoch Sicherungshebel auf Oberseite gerillt sowie Syntogengriffschalen und Fangrast.

#### *Zweite Ausführung Typ b:*

Sie entspricht der heutigen Ausführung der privaten P 210-2, d. h. sie ist sandgestrahlt, besitzt einen gewölbten Verschlusshalter, kein verjüngtes Schlittenprofil, eine gegossene Abzugszunge und einen Schlaghammer mit Fangrast.

## **Die Bewaffnung der schweizerischen Eisenbahnbeamten mit der 9 mm Pistole 49**

Um sowohl zu Friedenszeiten wie im Kriegsfall die Bahn und deren bauliche und technische Einrichtungen zu schützen, ist ein Teil der schweizerischen Bundesbahnbeamten bewaffnet.

Mit Pistole oder Revolver ist folgendes Kaderpersonal der SBB und auch grösserer Privatbahnen ausgerüstet:

- Betriebschefs der Privatbahnen
- Bezirks- und Betriebsinspektoren
- Bahnhofinspektoren und ihre Stellvertreter
- Bahnhofvorstände und ihre Stellvertreter
- Rangierbahnhofvorstände und ihre Stellvertreter
- Stationsvorstände
- Güterverwalter und ihre Stellvertreter Rangiermeister
- Vorstände der Hauptwerkstätten und ihre Stellvertreter
- Depotionspektoren und ihre Stellvertreter
- Oberlokomotivführer
- Werkführer, Werkmeister, Meister und Depotaufseher der Hauptwerkstätten und Lokdepots
- Chefvisitueure
- Hafenaufseher des Schiffsbetriebes
- Sektionschefs Bahndienst und ihre Techniker
- Techniker für Fahrleitung
- Bahnmeister und ihre Stellvertreter
- Elektromeister NF, F1, UW und ihre Stellvertreter
- Stellwerkmeister und ihre Stellvertreter
- Brückenmeister und ihre Stellvertreter
- Meister der Baugruppen Bm, NF, F1 und Sw und ihre Stellvertreter

Mit der Ordonnanz-Pistole 49 sind im Prinzip Beamte ab Geburtsjahr 1930 und jüngere ausgerüstet. Mit dem Armeerevolver Mod. 29 sind Beamte unter dem Geburtsjahr 1930 ausgerüstet. Diese Regel ist jedoch nicht fest, es gibt auch Bahnbeamte unter dem Jahrgang 1930, die mit einer SIG ausgerüstet sind. Es handelt sich dabei ausnahmslos um Ordonnanzpistolen.

Die persönliche Ausrüstung der pistolen- oder revolvertragenden Bahnbeamten besteht aus:

- 1 Pistole/Revolver mit Futteral und Putzzeug
  - 1 Paar Gehörschutzpfropfen
- Modell GRD
- 1 Schachtel Taschenmunition
  - 1 Eidg. Armbinde
  - 1 Identitätskarte
  - 1 Erkennungsmarke
  - 1 Dienstbüchlein
  - 1 Schiessbüchlein
  - 1 Schiessbrille, sofern Brillenträger
  - 1 Soldatenmesser

Die Inspektion der Faustfeuerwaffen dieser Bahnbeamten wird durch Waffenkontrolleure der Armee alle zwei Jahre vorgenommen und zwar an den ebenfalls in diesem Rhythmus stattfindenden obligatorischen Schiessübungen. 1980 ist ein solches Jahr, die nächste Schiessübung für Bahnpersonal und Waffeninspektion findet 1982 etc. statt.



**SIG-Ordonnanzpistole X9 mm Pistole 49«, erste Ausführung, ohne Fangrast,  
Waffennummer A 100386, Kaliber 9 mm Parab., erste KTA-Lieferung 1949**



*Allgemeine Beschreibung*

Dies ist die 386ste Pistole, die von der SIG im Rahmen der ersten KTA-Lieferung, die 3200 Waffen umfasste (A 100001 - A 103200), hergestellt wurde. Alle A-SIG sind im Kaliber 9 mm Parabellum gefertigt worden.

*Konstruktive und sonstige Merkmale*

Kornhöhe 5,1-5,9 mm Verschlusshalter flach, aus einem Stück hergestellt  
Sicherungshebel auf der Oberseite glatt  
ohne Fangrast  
Schlittenprofil verjüngt  
Riemenbügel  
Quergerillte Griffschalen  
Feingeschlichtete Oberfläche  
Abzugszunge aus dem vollen Material gefräst  
Magazin brüniert (feingeschlichtet)

*Stempel, Waffennummern und Gravuren der Ordonnanz-SIG*

Die Ordonnanz-SIG trägt in beiden Ausführungen folgende Stempel und Nummern:  
SIG-Oval auf dem Schlitten  
Komplette Waffennummer mit Buchstabe A davor auf dem Griffstück (Rahmen) und dem Schlitten  
Schweizerkreuz im Wappenschild

Lauf: komplette Waffennummer und Bernerprobe (BP)  
Schloss 4 Endzahlen (1. Ausführung), 5 Endzahlen (2. Ausführung)  
Abnahmestempel der KTA auf dem Rahmen  
Beschusstempel (Bernerprobe, »BP«) auf dem Schlitten  
Schliessfederstange keine Kaliberangabe oder sonstige Stempel  
Schloss Ausführung 1 (d. h. eckig)

*Anmerkung zum Schweizerkreuz im Wappenschild*

Bei den allerersten Schweizer Ordonnanzpistolen der ersten Serie (Bereich A 10000 bis ca. A 10300) ist das Schweizerkreuz im Wappenschild vermutlich von Hand eingraviert, und zwar wesentlich weniger tief und zudem etwas kleiner als die gleiche Gravur bei späteren Waffen.



Putzzeug zur Schweizer Ordonnanzpistole 49

**SIG-Ordonnanzpistole »9 mm Pistole 49«  
erste Ausführung ohne Fangrast, Waffennummer A 105601, Kaliber 9 mm Parab.,  
Zweite KTA-Lieferung 1950/51**



*Allgemeine Beschreibung*

Dies ist die 5601te A-SIG. Sie stammt aus der zweiten Lieferung an die KTA, die von der Nummer A 103201 bis A 107210 reicht. Diese Pistolen unterscheiden sich von denjenigen der ersten Lieferung nur durch eine andere Kornhöhe, die nunmehr zwischen 5,5 und 6,3 mm liegt.

*Konstruktive Merkmale*

Die Pistole ist identisch mit der vorhergehenden Pistole Nr. A 100386 mit einer Ausnahme: der Magazinkasten ist blank (gebürstet), d. h. nicht brüniert. Nur der Magazinboden ist brüniert.

Unter den ersten 9710 A-SIG der ersten Ausführung, speziell unter denjenigen der ersten zwei Lieferungen, findet man diese blanken Magazine.

Sie wurden nachträglich gegen brünierte ausgetauscht. Blanke Magazine sind korrosionsanfällig. Blanke oder gebürstete Magazine gehören übrigens noch heute original zur Bundeswehr-SIG.

*9 mm Pistole 49 im Nummernbereich A 107211 - A 109710: Dritte KTA-Lieferung, original mit Ruhrast*

Diese Pistolen sind identisch mit den beiden hier abgebildeten A-SIG, allerdings mit der Ausnahme, dass ab Waffennummer A 107211 original der Schlaghammer mit Ruh- oder Fangrast eingebaut wurde. *Eine Original-A-SIG zwischen 107211-109710 muss original einen Fangrast aufweisen.*



Ordonnanz-Magazin erste Ausführung: Magazinkasten blank (gebürstet)

**SIG-Ordonnanzpistole »9 mm Pistole 49«  
zweite Ausführung Typ a, Waffennummer A 119963, Kaliber 9 mm Parab.,  
Vierte KTA-Lieferung 1952/53**



*Allgemeine Beschreibung*

Es handelt sich um eine A-SIG Ausführung 2, Typ a. Der Hauptunterschied gegenüber der ersten Ausführung besteht darin, dass sie sandgestrahlt und mit Syntogengriffschalen ausgerüstet ist. Die Ordonnanzpistolen im Nummernbereich A 109711 bis zirka A 120000 besitzen verschiedene Merkmale der A-SIG Ausführung 1 und können insofern als *Übergangsmodele* bezeichnet werden, nämlich:

- einen flachen Verschlusshalter und einteilig
- ein vorne verjüngtes Schlittenprofil und
- eine gefräste Abzugszunge.

Im übrigen ist sie identisch mit der auf der nächsten Seite beschriebenen A-SIG Ausführung 2 Typ b.

Beizufügen wäre, dass nach der vierten KTA-Lieferung bis kurz vor 1975, als die SIG Sauer P 220 als neue Armeewaffe eingeführt wurde, die P 210-Armeepistolen nach Bedarf laufend geliefert wurden.





Zerlegte A-SIG Nr. 119963

**SIG-Ordonnanzpistole »9 mm Pistole 49«  
zweite Ausführung Typ b, Waffennummer A 187650, Kaliber 9 mm Parab.,  
ab 1954**



*Allgemeine Beschreibung*

Diese Ordonnanzpistole entspricht der Ausführung wie sie zirka ab Nummernbereich 120000 bis 213110 fabriziert wurde. Mit der Lupe ist auf dem Abzugsbügel seitlich der grosse Buchstabe »P« zu sehen.

In der Schweiz gehen Armeepistolen und Armeerevolver nach der Entlassung aus der Wehrpflicht in das Eigentum der Wehrmänner über. Zu diesem Zweck werden die betreffenden Waffen gemäss Weisung der Kriegsmaterialverwaltung mit einem »P« privatisiert, bzw. gekennzeichnet.

In diesem Zusammenhang sei erwähnt, dass die seit 1975 zur Ordonnanzpistole erklärte SIG-Sauer P 220 bei der Entlassung aus der Wehrpflicht nicht mehr in Privatbesitz übergehen wird, ebenso wie dies beim Sturmgewehr nicht mehr der Fall ist, im Gegensatz zu den Karabinern, die den entlassenen Wehrmännern auf Wunsch als Privateigentum abgegeben werden.

*Konstruktive und sonstige Merkmale*

Sandgestrahlt  
Syntogengriffschalen  
Verschlusshalter gewölbt  
Sicherungshebel oben geriffelt  
Abzugszunge gegossen  
Riemenbügel  
Schlittenprofil nicht verjüngt  
Mit Fangrast

Schloss mit 5 Endzahlen der Waffenummer  
Magazin brüniert  
Kaliber 9 mm Parab.  
Kornhöhe 5,5 mm-6,3 mm, eingeschossen auf 50 m, schwarz 6  
Visierhöhe 7 mm

## Ordonnanz-Futterale Typ a und Typ b zur 9 mm Pistole 49



Die Futterale für Ordonnanzpistolen tragen drei Stempel: eine Jahrzahl, den Firmenstempel der privaten Sattlereien, die im Auftrag solche Futterale herstellten und einen Stempel der Militärbehörde (sog. »Abnahmestempel«), der darauf hinweist, dass es sich um Armeematerial handelt. Auch die Schulterriemen der Pistolenfutterale sind mit einem Abnahmestempel gekennzeichnet.

Auf der Rückseite des oberen Futterals ist folgendes eingepägt:

- 67 (= 1967)

- Chr. Balmer, Sattlerei, Mühleberg

- Abnahmestempel: Schweizerkreuz und die Buchstaben »Wy«

Das untere Futteral ist im Innern gestempelt. Es handelt sich um den neueren Typ b mit einem Knopf auf der Rückseite zur zusätzlichen Befestigung gegen ungewolltes Verrutschen.

**9 mm Pistole 49, Waffennummer A 206311 in Originalkarton für Armee-Lieferungen**



In diesen Schiebeschachteln aus grauem Karton, ohne Aufschrift, lieferte die SIG die Ordonnanzpistolen an die Armee.

## Schnittmodelle für die Armee und den Privatbedarf

Ursprünglich stellte die SIG Schnittpistolen ausschliesslich -für Instruktionszwecke in der Armee her. Daneben entstand auch ein privater Bedarf für Schnittpistolen. Dies veranlasste sie, im Laufe der Zeit mehrere Serien von Schnittpistolen herzustellen.

Die von der SIG gefertigten Original-Schnittpistolen vom Modell P 210 dürfen nicht mit den Schnittmodellen verwechselt werden, die anderweitig hergestellt und angeboten werden.

Die Nachfrage nach SIG-Schnittpistolen veranlasste nämlich vor zirka 3 bis 4 Jahren einen Waffenhändler aus der Zentralschweiz, solche von einer feinmechanischen Werkstätte herstellen zu lassen. Es ist daher Vorsicht geboten, denn nicht jedes Schnittmodell einer P 210 ist von vornherein eine Original-SIG-Schnittpistole. Die Qualität der ausserhalb der SIG hergestellten Schnittmodelle lässt ausserdem zu wünschen übrig.

Die folgenden Angaben sollen u.a. auch dazu dienen, die Original-Schnittpistolen von anderen zu unterscheiden.

Grundsätzlich ist zwischen drei verschiedenen Original-Schnittmodell-Serien zu unterscheiden:

1. *Für Instruktionszwecke der Schweizer Armee* stellte die SIG 1949 bis 1950 eine erste Serie von zirka 20 Schnittpistolen her.  
Diese Pistolen waren vor der Waffennummer mit einem »A« (Armee) gekennzeichnet. Über den Nummernbereich gibt ein Brief der SIG vom 2.5.1979 Auskunft. Die frühen Schnittmodelle trugen z.T. die Bezeichnung »SP 47/8 A«. Briefausschnitt von der SIG über die frühen Schnittpistolen im 6000er Nummernbereich:  
»In den Jahren 1949-1956 wurden verschiedene Demonstrationsmodelle in unterschiedlicher Ausführung hergestellt. Es existieren Demonstrationsmodelle Typ A, Typ D und Typ AR 2, welche an verschiedenen Stellen aufgeschnitten wurden. So sind z.B. die Modelle Nr. 6866-6870 für Instruktionszwecke an die Kriegstechnische Abteilung in Bern geliefert worden. Eine Serie mit den Nrn. 6875-6886 wurde im Juli 1959 für Vorführzwecke an das Dänische Heer nach Kopenhagen geliefert. Die Demonstrationspistolen des Typs D mit den Nrn. 6887-6891 wurden teilweise an die Polizei für Instruktionszwecke verkauft, oder aber für Untersuchungen in unserem Hause verwendet. Die Waffen Nrn. 6892-6896 des Typs A (Ordonnanz) wurden in den Jahren 1952 und 1953 ebenfalls an die KTA in Bern geliefert. Die Pistolen des Typs AR 2 mit den Nrn. 6901-6917 wurden im August 1955 für Instruktionszwecke an die Eidg. Waffenkontrolle, Bern, und an andere Kunden geliefert. Die Waffe Nr. 6889 wurde im Dezember 1951 für Instruktionszwecke an das Bundesministerium des Innern nach Bonn verkauft.«
2. *Für den Privatverkauf* wurden 30 Schnittpistolen von diesen 112 Exemplaren zur Verfügung gestellt und zwar die Nummern 70054 bis 70083. Diese 30 Schnittpistolen wurden von der SIG an Waffengeschäfte verteilt, und zwar so, dass jeder Händler nur wenige Exemplare bekam (Kontingentierung). Die übrigen 82 Schnittpistolen gingen an die Armee.  
Die Schnittpistolen dieser Serie waren vor den Waffennummern nicht mit den Buchstaben »P« oder »A« gestempelt.
3. *Im Jahre 1977* wurden von der SIG nochmals 20 Schnittpistolen für den Privatverkauf um den Nummernbereich 85901 bis 85920 gefertigt. Diese Schnittpistolen waren mit einem »P« vor der Waffennummer gekennzeichnet.

4. Nach meinen Informationen hat die SIG auf Wunsch in verschiedenen Fällen auch einzelne normale P 210-2, die von Privatkunden gekauft wurden, *gegen einen Preis von Fr. 800.- nachträglich aufgeschnitten*. Dies würde bedeuten, dass neben den erwähnten zusammenhängenden drei Serien, noch vereinzelt Original-SIG-Schnittpistolen mit Nummern aus der laufenden Produktion existieren.

Wenn man hoch rechnet, gibt es nicht mehr als 200 Original-SIG-Schnittpistolen, Armee und privat zusammengezählt. Die Zahl dürfte eher bei 160 bis 170 Exemplaren liegen.

Es wurden ausschliesslich Schnittpistolen vom sandgestrahlten Modell P 210-2 angefertigt.

Ein interessantes, frühes Schnittmodell mit Ladeanzeiger mit der Nummer 6914 und der Bezeichnung »SP 47/8 A« wurde im Abschnitt über die Schwedenmodelle abgebildet.

Im übrigen wurde bereits darauf hingewiesen, dass SIG-Schnittpistolen mit einem »D« hinter der Waffennummer oder einer sonstigen Bezeichnung nichts mit dem Bundesgrenzschutz gemein haben. »D« auf SIG-Schnittpistolen bedeutet »Demonstrationspistole«.

**Private Schnittpistole, Waffennummer 70066, Kaliber 9 mm Parab., 1971**



*Allgemeine Beschreibung*

Diese Schnittpistole stammt aus der 1971 von der SIG gefertigten Serie von 112 Exemplaren, von denen 30 an Privatkäufer und der Rest an die Armee gingen. Die 30 privaten Schnittpistolen liegen zwischen den Nummern 70054-70083, ohne Buchstabe vor der Waffennummer.

*Konstruktive Merkmale*

Sandgestrahlt (Modell P 210-2)

Waffennummern ohne »P« auf dem Schlitten und dem Rahmen auf der rechten Seite  
in Schussrichtung

SIG-Oval auf der linken Schlittenseite

Keine Beschusszeichen

Lauf mit kompletter Waffennummer in der Auswurföffnung sichtbar, sonst ohne  
Kaliberangabe, ohne Beschusszeichen

In bezug auf Finish und Visierung usw. identisch mit einer normalen P 210-2.

Eine SIG 210-2-Schnittpistole lässt sich wie eine normale Pistole zerlegen.



**Private Schnittpistole, Waffennummer P 85915, Kaliber 9 mm Parab., 1977**



*Beschreibung*

Sie stammt aus der letzten Kleinserie von 20 Schnittpistolen im Nummernbereich von ca. P 85900-P 85920.

Alle 20 Exemplare wurden an Private verkauft.

Dieses Schnittmodell unterscheidet sich vom vorhergehenden dadurch, dass auf der rechten Seite in Schussrichtung die Lagerung für den Verschlusshalter nicht vollständig weggefräst wurde. Dieses Merkmal weisen alle Schnittpistolen der Serie P 85900 - P 89920 auf.

## **Dänische Armeepistole »9 mm Pistol m149«, abgekürzt »9 mm P m/49«**

Im Februar 1947 wurde die SIG von einer Delegation der dänischen Armeeverwaltung, genauer der Abteilung »Haerens Tekniske Korps«, abgekürzt »HTK« besucht. Dänemark war zu jener Zeit intensiv auf der Suche nach einer neuen Armeepistole.

In der Folge testeten die dänischen Fachleute die SIG S.P. 47/8 im Vergleich mit der Colt-Pistole, der FN High Power, der Pistole von Smith + Wesson, sowie der finnischen Lathi.

Im August 1948 wurde die SIG-Pistole zur neuen dänischen Armeepistole gewählt. Die dänische Armee-SIG erhielt die offizielle Bezeichnung »9 mm Pistol m/49«, abgekürzt »9 mm P m/49«. Die dänische Ordonnanz-Bezeichnung weicht somit von der schweizerischen Bezeichnung »9 mm Pistole 49« bzw. »9 mm Pist. 49« nur unwesentlich ab.

Die SIG lieferte in der Folge von 1948 bis 1962 im Rahmen von vier Aufträgen (Kontrakten) insgesamt 26928 Pistolen. Bei der dänischen Armee-SIG ist zwischen *drei Nummernbereichen zu unterscheiden*:

### *Erster Nummernbereich: Waffennummern 0001 bis 16607*

Diese Pistolen gelangten im Rahmen der ersten und zweiten HTK-Lieferung zwischen 1948 und 1952 nach Dänemark. Die dänische Armee-SIG von 0001 bis 16607 entspricht weitgehendst unserem Armeemodell »erste Ausführung«, d.h.:

- Oberfläche feingeschliffen
- Quergestrichelte Holzgriffschalen - Schlittenprofil verjüngt
- Flacher Verschlusshalter aus einem Stück hergestellt (einteilig)
- Sicherungshebel auf der Oberseite glatt
- Zündstift mit Zündstiftplatte gesichert
- Abzugszunge gefräst - Riemenbügel
- Ohne Schweizerkreuz im Wappenschild - Kornhöhe 5,3 - 6,1 mm
- Auf 30 Meter Fleck eingeschossen - Ohne Fangrast
- Schloss Ausführung 1 (eckig)

### *Zweiter Nummernbereich: Waffennummern 16608 bis 25513*

Diese 8905 Pistolen wurden im Rahmen des dritten HTK-Auftrages im Jahre 1953 nach Dänemark geliefert.

Die Pistolen der dritten Lieferung unterscheiden sich von denjenigen der ersten zwei Kontrakte wie folgt:

- Oberfläche, bzw. Verschluss und Griffstück sandgestrahlt
- Syntogenriffschalen

Sonst sind sie mit den vorhergehenden Pistolen identisch, d. h.:

- Schlittenprofil verjüngt
- Verschlusshalter flach, aus einem Stück gefertigt - Sicherungshebel oben glatt
- Ohne Fangrast - Riemenbügel
- Ohne Schweizerkreuz im Wappenschild - Bezeichnungen wie vorhin
- Schloss Ausführung 1

*Dritter Nummernbereich: Waffennummern 35025 bis 36441, zugleich vierter und letzter HTK-Auftrag*

Diese 1416 Pistolen stammen aus dem *Restbestand der deutschen Bundesgrenzschutzpistolen*.

Wie bereits erwähnt, hat die SIG nach Lieferung der 5000 deutschen Bundesgrenzschutzpistolen diese Ausführung (SIG-interne Bezeichnung P 210-4) auf Vorrat fabriziert, um gegenüber Bonn im Falle weiterer Bestellungen lieferbereit zu sein.

Aus Bonn kamen jedoch keine Folgeaufträge mehr. So wurde vor dem ursprünglich von 5025 bis 6441 nummerierten Restbestand der Bundeswehripistolen die Zahl 3 gestempelt, so dass daraus der Nummernbereich 35025 bis 36441 entstand.

Von den ursprünglich von 5025 bis 6441 nummerierten P 210-4 wären im Falle einer Bewilligung zirka 400 Exemplare nach Kuba geliefert worden (*sog. »Kuba- oder Battista-Modell«*)

An Dänemark ausgeliefert wurden im Rahmen dieses dritten Kontraktes die Waffen 35025 bis 36441, die von der SIG zirka zwischen 1953 und 1955 hergestellt worden sein dürften.

Dieser dritte Pistolenauftrag des Haerens Tekniske Korps in Kopenhagen (HTK) stammt vom 16.11.1962. Eingeschossen waren diese Pistolen auf 30 Meter Zielpunkt = Treffpunkt.

Die dänische Armeepistole im Nummernbereich 35025 bis 36441 sind identisch mit der Ausführung »deutscher Bundesgrenzschutz«, d.h.:

- Mit Ladeanzeiger
- Ohne Riemenbügel
- Gewölbter Verschlusshalter
- Sicherungshebel oben geriffelt
- Schlaghammer mit Fangrast
- Schlittenprofil verjüngt
- Abzugszunge gefräst
- Ohne Schweizerkreuz

*Die Stempel und Inschriften der dänischen Armee-SIG*

Die dänische Armee-SIG trägt links in Schussrichtung auf dem Griffstück bzw. dem Rahmen die dänische Königskrone und darunter die drei grossen Buchstaben HTK, und davor, ebenfalls auf dem Rahmen, die Inschrift »9 mm P m/49«.

Auf dem Schlitten links in Schussrichtung befindet sich das SIG-Oval und auf der rechten Seite auf Schlitten und Rahmen die komplette Waffennummer ohne Buchstaben.

Alle drei Ausführungen der dänischen Armee-SIG sind somit nach dergleichen Art und Weise beschriftet und gestempelt.

**Dänische Armeepistole »9 mm P m/49« erste Ausführung, Kaliber 9 mm Parab.,  
Waffennummer 00, Musterpistole, 1948, Sammlung SIG**



*Allgemeine Beschreibung*

Die Pistole stammt aus der Waffensammlung der SIG. Es handelt sich um die Standardpistole bzw. um das Fabrikationsmuster, das für die Herstellung und Lieferung der Waffen im Nummernkreis 0001-16607 als Vorbild diente.

Aufgrund dieser Musterwaffe erteilten die dänischen Behörden den Auftrag. Die Pistole diente insbesondere auch als Muster für die Prägungen und die Platzierung der Bezeichnungen und Stempel auf der dänischen Armeepistole (Krone, HTK sowie Bezeichnung »9 mm P m/49«, Waffennummer usw.).

*Konstruktive und sonstige Merkmale*

- Waffennummer 00 auf der rechten Seite in Schussrichtung auf Rahmen und Schlitten
- Feingeschichtetes Griff- und Verschlussstück
- Quergerillte Holzgriffschalen hinten radial verlaufend
- Verschlusshalter flach
- Sicherungshebel oben glatt
- Schlittenprofil vorne verjüngt
- Abzugszunge gefräst
- Ohne Fangrast
- Mit Riemenbügel
- Kaliber 9 mm Parab.
- Auf Lauf und Schloss ebenfalls die Nr. 00
- Magazin brüniert
- Zündstift mit Zündstiftplatte gesichert
- Ohne Schweizerkreuz im Wappenschild
- Ohne Ladeanzeiger

**Dänische Armeepistole »9 mm P m/49« zweite Ausführung, Waffennummer 00, Musterpistole, 1953, Sammlung SIG**



*Allgemeine Beschreibung*

Dies ist die Musterpistole für den dritten dänischen Pistolenauftrag. Die Pistolen dieses Kontraktes liegen im Nummernbereich 16608-25513.

Diese Pistolen sind *sandgestrahlt* und mit *Syntogengriffschalen* ausgerüstet. Im übrigen sind sie mit der Ausführung 1 identisch, d. h. Verschlusshalter flach, Sicherungshebel oben glatt und Schlittenprofil verjüngt, mit Riemenbügel und ohne Fangrast, ohne Ladeanzeiger.

Auch diese Pistole stammt aus der Sammlung der Schweizerischen Industriegesellschaft.

**Dänische Armeepistole »9 mm P m/49« dritte Ausführung, Kaliber 9 mm Parab.,  
Waffennummer 5022, 1962, Sammlung SIG**



*Allgemeine Beschreibung*

Dies ist die Musterpistole der schwedischen Armee-SIG dritte Ausführung. Sie stammt ebenfalls aus der Waffensammlung der SIG.

Die dritte Ausführung der »9 mm Pistol m/49« ist identisch mit der SIG-Pistole des deutschen Bundesgrenzschutzes, wie dies bereits ausgeführt wurde.

Die vorliegende Pistole, die den dänischen Behörden als Musterwaffe für den vierten Auftrag diente, trägt die Waffennummer 5022. Diese Nummer stammt aus dem *Restbestand der deutschen Bundesgrenzschutzpistolen* von 0001 bis 5000. Wie bereits erwähnt, wurde dann dieser ursprünglichen 5000er-Numerierung die Zahl 3 vorgesetzt. So kam es, dass die vierte dänische Lieferung im Nummernkreis 35025-36 441 liegt.

Die vierte Lieferung an Dänemark erfolgte Ende 1961 und Anfang 1962.

*Konstruktive Merkmale*

- Sandgestrahltes Griff- und Verschlussstück
- Syntogengriffschalen
- Gewölbter Verschlusshalter mit Ladeanzeiger
- Ohne Riemenbügel
- Mit Fangrast

Die dänischen Armeepistolen von 35025-36441 waren wie die übrigen mit der Krone und dem HTK-Zeichen versehen.

VÅBENVÆRKSTEMMET  
REPRESENTATION VÆRL...

TIL TJENESTEBRUG



Teknisk håndbog  
for  
9 mm pistol M/49

**THB 1005-127-12**

Titelseite des dänischen Armeereglementes für die M/49

**Private SIG-Pistole P 210-4, aus dem Restbestand des deutschen Bundesgrenzschutzes, Waffenummer 6482, Kaliber 9 mm Parab., 1951, sog. Kuba-Modell**



**Die Hintergründe des Nummernkreises 5001 bis 6500 vom Typ P 210-4**

Die SIG hat nach 1954, als alle 5000 bestellten Bundesgrenzschutzpistolen abgeliefert waren, weiter P 210-4-Pistolen fabriziert, um die Lieferbereitschaft gegenüber Bonn sicherzustellen (Fabrikation auf Vorrat). Für einen solchen allfälligen weiteren deutschen Bonner-Auftrag wurden *1500 zusätzliche P 210-4* hergestellt.

*Dritter dänischer Kontrakt*

In der Folge bestellte Bonn definitiv keine SIG-Pistolen mehr und damit wurde dieser Restbestand der Bundesgrenzschutz-SIG für anderweitige Lieferungen frei. Gleichzeitig traf aus Dänemark im

Jahre 1962 ein dritter Pistolenauftrag ein. Die SIG konnte sich mit den dänischen Armeebehörden darauf einigen, dass 1416 Pistolen dieses Restbestandes vom Typ 210-4 übernommen wurden, obwohl diese Pistolen mit Ladeanzeiger und ohne Riemenbügel versehen waren und sich somit von der ersten und der zweiten dänischen Armeeausführung (ohne Ladeanzeiger, mit Riemenbügel) deutlich unterschieden.

Diese 1416 Pistolen des Bonner Restbestandes waren ursprünglich mit den Waffenummern 5025 bis 6441 gestempelt (Anschlussnumerierung an die Nummern 0001 bis 5000 des Bundesgrenzschutzes, wobei die SIG, weil auf Vorrat fabriziert wurde, den Buchstaben »D« noch nicht vor die Nummern stempelte und ebenso kein Schweizerkreuz eingravierte.

Nachdem nun Anfang 1962 total 1416 dieser 1500 Waffen an die dänische Armee geliefert wurden, setzte die SIG vor die Nummern des ursprünglichen Nummernkreises



5025 bis 6441 die Zahl 3, sodass der dritte dänische Kontrakt zwischen 35025 und 36441 zu liegen kam.

Das ist einerseits die Erklärung dafür, wohin die Pistolen des deutschen Bundesgrenzschutz-Restbestandes kamen und warum die Waffen der dritten dänischen Lieferung Nummern 35025 bis 36441 tragen. Die Pistolen dieses dritten dänischen Kontraktes wurden ebenfalls mit Krone und »HTK« gestempelt. Die bereits eingeschlagene Waffennummer blieb aber auf der linken Seite, im Gegensatz zur dänischen Numerierung auf der rechten Seite in Schussrichtung.

#### *Der nicht ausgeführte Kuba-Auftrag*

Kurz nach 1954 bestellte Kuba unter dem Battista-Regime 400 SIG-Pistolen. Dieser Auftrag wurde jedoch nicht ausgeführt, weil die schweizerischen Behörden verständlicherweise keine Ausfuhrbewilligung erteilte.

Wenn es zu diesem Kontrakt gekommen wäre, hätten diese für Kuba bestimmten Pistolen die Nummern 5031 bis 5430 erhalten.

#### *Übersicht*

In dem bisher nicht ganz klaren Nummernbereich 5001 bis 6500 der als »Restbestand des westdeutschen Bundesgrenzschutzes« bezeichnet wird, sind folgende Teil-Nummernbereiche zu unterscheiden:

##### *1. Nr. 5001 bis Nr. 5624*

Diese 24 Pistolen sind von der SIG zum Teil als Musterwaffen (u.a. für die verschiedenen Polizeikorps) und vereinzelt an Private verkauft worden.

##### *2. Nr. 5025 bis Nr. 6441*

Daraus entstand die dritte dänische Armeelieferung, indem vor alle Waffennummern die Zahl 3 gestempelt wurde, also ergab sich der dänische Nummernbereich 35025 bis 36441.

##### *3. Nr. 6442 bis Nr. 6500*

Von diesen 58 verbleibenden Pistolen wurden am 24.1.1966 23 Exemplare an die *Polizei Basel* geliefert. Sie wurden mit Riemenbügel und mit dem Schweizerkreuz vor dem Visier versehen.

Von diesen 23 »Kuba-Modellen« wurde eine 20 Mann starke Polizeischülerklasse ausgerüstet (persönliche Dienstwaffe). 3 Pistolen wurden später von der SIG noch nachgeliefert.

Im Teilnummernbereich 6442 bis 6500 des Bundesgrenzschutz-Restbestandes bzw. der »Kuba-Serie« ist zwischen Polizei- und Privatpistolen zu unterscheiden.

#### *Übersicht betreffend der 58 sog. »KubaPistolen«*

Nummernbereich: 6442-6500

Nr. 6442-6461 -am 24.1.66 an Polizei Basel

Nr. 6462+6463-ins Ausland an Privatkäufer geliefert

Nr. 6464-6466-am 21.6.66 an Polizei Basel nachgeliefert; angeblich als Ersatzpistolen für defekte 6000er- und 8000er-Dienstwaffen

Nr. 6467-6479 - nach USA exportiert (Privathandel)

Nr. 6480-6486 - an die Firma Gustav Bürgin, Waffengeschäft Basel geliefert

Nr. 6487-6490 - nach USA exportiert

Nr. 6491-6500 - die 10 letzten Kuba-Modelle an die Firma Hoffmann & Reinhart,

Zürich, für den Privatverkauf geliefert.

Somit waren bis vor kurzem 23 sog. »Kuba-Pistolen« Dienstwaffen von Basler Polizeibeamten. Sie sind Ende 1980 ausgemustert und durch SIG-SAUER P 6-Pistolen ersetzt worden. Inzwischen befinden sich die »Kuba-Pistolen« weitgehend in Sammlungen. Bei den 35 restlichen »Kuba-Pistolen« handelt es sich - wie oben ersichtlich - um Privatpistolen.

#### *Allgemeine Beschreibung*

Die Pistole mit der Nummer 6482 ohne »P« vor der Nummer (also einer Waffennummer aus der Schwedenserie) ist sandgestrahlt. Sie weist ein modernes P 210-2Griffstück und andererseits einen Schlitten mit verjüngtem Profil und Ladeanzeiger auf.

Hier liegt *der klassische Fall einer Doppelnumerierung* vor. Es existiert irgendwo eine »echte« Schweden-SIG mit derselben Nummer 6482. Die Nummern der sog. »Kuba-Pistolen« liegen im Teil-Nummernbereich der Schwedenserie, der von 6061 bis 6540 geht, liegen die 480 Pistolen, die nach Schweden geliefert wurden.

Mit Ausnahme des Riemenbügels und des Schweizerkreuzes vor dem Visier besitzt diese Waffe die typischen Merkmale einer P 210-4, d. h. einer SIG-Pistole des deutschen Bundesgrenzschutzes.

#### *Konstruktive und sonstige Merkmale der Pistole Nr. 6842*

Kaliber 9 mm Parabellum

Mit Ladeanzeiger

Verschlusshalter gewölbt, aus einem Stück

Sicherungshebel auf der Oberseite gerillt

Schlittenprofil verjüngt

Syntogen-Griffschalen

Oberfläche sandgestrahlt

Abzugszunge gegossen

Mit Riemenbügel

Mit Schweizerkreuz im Wappenschild

Mit Ruhrast

Visierung wie bei CH-Ordonnanz

Waffennummern auf der linken Seite auf Verschluss und Griffstück. SIG-Oval auf Verschluss

Lauf mit kompletter Waffennummer in der Auswerferöffnung

Auf dem Schösschen 3 Endzahlen der Waffennummer

*Ohne Buchstabe vor der Waffennummer* (kein »P«, »A« oder »D« usw.)

*Abweichung vom deutschen Bundesgrenzschutzmodell:* der vorhandene Riemenbügel und das Schweizerkreuz im Wappenschild.

**SIG-Pistole Typ P 210-4 Waffennummer 6451,  
Polizei Basel, aus dem Restbestand des deutschen Bundesgrenzschutzes,  
Kal. 9 mm Parab.,  
1951,  
sog. Kuba-Modell**



*Allgemeine Beschreibung*

Die Basler Polizei hat - wie erwähnt - 1971 eine Polizeischülerklasse (20 Mann) mit diesen Pistolen aus dem deutschen BG-Restbestand, bzw. mit »Kuba-Modellen« ausgerüstet. Bei der abgebildeten Waffe handelt es sich um eine persönliche Dienstwaffe, die im Rahmen der Umbewaffnung der Basler Polizei auf SIG-Sauer-P6-Pistolen ausgemustert wurde und jetzt in einer SIG-Sammlung liegt.

Weil diese Pistolen nach der Art der Schwedenmodelle numeriert sind (ohne Buchstabe vor der Nummer) und im Schweden-Nummernbereich liegen, wurde verschiedentlich die Vermutung geäußert, es handle sich um neu aufgerüstete normale Basler-Schwedenmodelle, die wegen ihres schlechten Zustandes sandgestrahlt und neu brüniert sowie mit Syntogengriffschalen versehen worden seien. Diese »Theorie« trifft jedoch nicht zu.

*Konstruktive und sonstige Merkmale wie vorhergehende Waffe Nr. 6482.*

## **Die P 210 bei den schwedischen Betriebs- und Heimwehren sowie als Offizierswaffe im Heer**

Neben den schwedischen Sportschützen haben die SIG-Pistole P 210 auch andere Anhänger in Schweden gefunden, die sie als Selbstverteidigungs- und Combatwaffe tragen, nämlich die sog.

Driftsvrn (deutsch: Betriebswehr, Fabrikwehr)  
und die

Hemvnrn (deutsch: Heimwehr)

Dies sind zwei gewissermassen halbpolizeiliche Organisationen zum Schutz von Fabrikanlagen und zivilen Objekten.

Ebenfalls tragen schwedische Armeeeoffiziere z.T. SIG P 210-Pistolen, jedoch auf eigene Initiative, indem sie sie privat erwarben, aber als offizielle Dienstwaffe tragen.

Alle diese Pistolen, auch die der Betriebs- und Heimwehrangehörigen, wurden durch den privaten Waffenhandel gekauft. Sie liegen hauptsächlich im Nummernbereich P 51000 - P 54000.

Dem Verfasser ist eine solche Waffe der Betriebswehr mit der Nummer P 53669 bekannt.



Abbildung eines schwedischen SIG-Futterales für Betriebs- und Heimwehrangehörige.

## Schwedenserie S.P. 47/8, Übersicht der Teilnummernbereiche

total 894 Exemplare

6030-6060 30 Exemplare	6061-6540 480 Exemplare	6541-6862 322 Exemplare	6663-6924 62 Exemplare
Privatverkauf Schweiz Musterwaffen für Polizei Basel, Lausanne und Glarus 1-2 Musterwaffen für Schweden	6061-6440 = Kal. 7,65 total 100 Exemplare 6441- 6540 = Kal. 9,0 total 380 Exemplare Lieferung für den schwedischen Sportschützenverban d (effektive Schwedenmodelle)	100 Expl. Polizei Basel 120 Expl. Polizei Lausanne 15 Expl. Polizei Glarus 76 Expl. Privatverkauf 11 Expl. SIG-interne Versuchswaffen	SIG-interne Versuchswaffen, z.B. Schnittpistolen KK-Systeme Sportpistolen Musterwaffen für Militärbehörden

Restbestand deutscher Bundesgrenzschutz bzw. nicht ausgeführter Kuba-Kontrakt

5001-5024 24 Exemplare	5025-6441 ergibt: 1500 Exemplare	35025-36441 verbleiben: 1416 Exemplare	6442-6500 58 Exemplare
Musterwaffen und Privatverkauf	auf Vorrat für Bundesgrenzschutz gefertigt Darin »theoretisch« 400 »Kuba- Pistolen«.	3. Dänischer Kontrakt	Davon 23 Polizeipistolen für Basel und 35 Pistolen für in- und ausländische Privatkäufer (Export)

## Versuche zur Vereinfachung und Verbesserung der Schweizerischen Ordonnanzpistole

### Versuchspistole P 210-2 mit Blechverschluss, Waffennummer P 57768, Kaliber 9 mm Parab., 1958



*Allgemeine Beschreibung*

Es war nie ein Geheimnis, dass die SIG-Pistole eine im Vergleich zu andern Armeewaffen konstruktiv und fertigungstechnisch aufwendige und entsprechend teure Waffe war. Die SIG stellte daher Überlegungen und Versuche an, wie diese Waffe rationeller, bzw. billiger herzustellen wäre.

Mit diesem Ziel entstanden 1958 drei Versuchspistolen vom Typ P 210-2 mit Verschlüssen aus gestanztem Stahlblech und eingelöteten Einsätzen, welche die Verriegelung der Waffe von Stahl auf Stahl gewährleisten.

Zusammen mit diesen Rationalisierungs- und Verbilligungsmassnahmen, wurde die Waffe leichter, was u.a. für den militärischen Einsatz von Vorteil gewesen wäre.

Von diesem Prototyp mit Verschluss aus Stahlblech und Original-P 210-2-Griffstück, wurden drei Exemplare hergestellt, wovon hier der Prototyp mit der Waffennummer P 57768 aus der Waffensammlung der SIG abgebildet ist.

Das Projekt, die P 210 auf diese Weise zu verbilligen, wurde jedoch aufgegeben, denn 1967 begann die Entwicklung der vom technischen Konzept und von der Fertigung her eindeutig zeit- und marktgerechteren P 220 mit Leichtmetallgriffstück, Stahlblechverschluss und insbesondere mit Spannabzug sowie einer revolutionären kombinierten Sicherung bei gleichzeitiger schnellster Schussbereitschaft.

Somit stellt der Prototyp P 210 Nr. 57768 nunmehr ein Übergangsversuch vor einer echten Innovation, nämlich der P 220 dar.

#### *Konstruktive Merkmale*

Sandgestrahlte Oberfläche

Syntogengriffschalen, Riemenbügel

Original P 210-2-Griffstück

Verschlussstück aus geprägtem hochwertigem Stahlblech mit eingelöteten Stahlteilen zur Verriegelung und Verbindung von Verschluss und Griffstück mit Stahl auf Stahl

*Verschlusshalter flach und brüniert*

Fangrast

Lauf im Kaliber mm Parab. brüniert und in der Form ähnlich wie der Lauf einer P 220.

Magazinkasten mit längerer Führungsnut für den Zubringer, abweichend vom bisherigen P 210-Magazin. Der Magazinkasten ist blank (gebürstet)

Die Buchstaben »F« und »S« sind nicht gefärbt

Numerierung der Waffe auf der linken Seite in Schussrichtung, Nummer auf dem Lauf, dem Verschluss und dem Rahmen (Griffstück), *ohne SIG-Oval, ohne Schweizerkreuz.*



Zerlegte Versuchspistole P 57768

**»S-Pistole« Mod. P 210-2 Waffennummer P 52 784, Kaliber 9 mm Parab., 1965**



*Allgemeine Beschreibung*

Bei den von der SIG intern bezeichneten sog. S-Pistolen handelt es sich um Waffen, die optische, häufig nicht sichtbare Fehler aufweisen. Wesentlich ist dabei, dass diese »Schönheitsfehler« weder Funktion, Präzision noch Sicherheit der betreffenden Waffe irgendwie beeinträchtigen. Eine S-Pistole schießt genauso präzise und störungsfrei wie eine andere SIG-Pistole.

Die S-Pistolen wurden normal beschossen, mit Beschusszeichen versehen und zu reduzierten Preisen an die Werksangehörigen abgegeben. Vor Jahren betrug der Preis für eine S-Pistole Fr. 250.-, später Fr. 300.-, und noch später Fr. 500.-

Die »Schönheitsfehler« bei der vorliegenden S-Pistole aus der Sammlung des Verfassers sind am Griffstück vorne ausserhalb der Schlittenführung und ganz hinten ebenfalls bei der Schlittenführung.

Hier musste an den betreffenden Stellen infolge von sog. Seigerungen etwas mehr Material als normal weggefräst bzw. von Hand weggefeilt werden.

»Seigerungen« oder »Lunker« rühren davon her, dass am Rohling des Griffstücks, wenn es gesenkgeschmiedet wird, eine Art von Einschlüssen bzw. Poren entstehen, die so tief hineinreichen, dass auch bei der Endfertigung immer noch geringe Poren sichtbar bleiben.

Bei der heutigen Fabrikation der SIG-210 wird mittels Röntgentechnik und anderweitiger Vorkontrollen jeder Rohling (ob Verschluss oder Griffstück) so geprüft, dass es kaum noch S- oder Ausschusspistolen gibt. Insofern sind sie vom Sammlerstandpunkt aus sehr attraktiv.

*Konstruktive und sonstige Beschreibung*

Es handelt sich bei dieser S-Pistole um eine Waffe, die am 2. Dezember 1965 an einen Mitarbeiter der SIG verkauft wurde.



Die Waffe ist insofern zusätzlich sehr interessant, weil es sich um ein frühes, sandgestrahltes Modell P 210-2 handelt.

Gemäss ziemlich sicheren Informationen hat die SIG die ersten privaten P 210-2 ca. ab Nr. 52500 (im Kaliber 9 mm) in einer relativ beschränkten, ersten Serie (mit Unterbrüchen in der Numerierung) fabriziert. Damals lief u.a. parallel dazu bereits die Herstellung der Schweizer Armeepistole, Ausführung 2 (sandgestrahlt).

Die S-Pistole Nr. 52784 gehört zur Kategorie der sog. Übergangsmodelle, nämlich mit:

- flachem Verschlusshalter
- vorne verjüngtem Schlittenprofil
- Sicherungshebel auf Oberseite geriffelt
- mit Sicherheitsrast
- Die Syntogen-Griffschalen sind auf der Innenseite mit der Jahreszahl »53« (= 1953)

geprägt.

Übrigens - und das ist ebenfalls von grossem Interesse - hat man bei der Fabrikation der A-SIG zweite Ausführung (sandgestrahlt), in bezug auf die Optik eine grössere Toleranz praktiziert als bei privaten, sandgestrahlten P 210-2. Bei sehr genauen Untersuchungen findet man bei gewissen sandgestrahlten A-SIG manchmal kaum feststellbare »kosmetische Fehlerchen«.

**Sonderausführung P 210-5 mit konstruktiven und fertigungstechnischen Vereinfachungen,  
hergestellt für die schwedische Armeeverwaltung, Nummernbereich P 59691- P 59700**

**Versuchspistole P 210-s, Waffennummer P 59693, Kaliber 9 mm Parab.,  
1961/62**



Keine Beschusszeichen Magazinkasten blank (gebürstet) Im übrigen identisch mit einer P 210-2.

#### *Allgemeine Beschreibung*

Anfang der 60er Jahre befasste sich die schwedische Armeeverwaltung, die der SIG-Pistole P 210 schon immer Interesse entgegenbrachte, erneut mit derselben.

Auf Veranlassung der Handfeuerwaffenabteilung der schwedischen Armeeverwaltung und der Heeresmaterialverwaltung (HMK) fertigte die SIG 9 Waffen, nämlich die Kleinserie P 59691 - P 59700 mit konstruktiven und fabrikationstechnischen Vereinfachungen an.

Vereinfacht wurde rein äusserlich der Sicherungshebel (vgl. Detailaufnahme), aber auch der Abzugsmechanismus (Schloss) sowie die Schliessfederstange.

Entscheidende, wirklich ins Gewicht fallende Vereinfachungen sind jedoch wohl an einer so hochgradigen Präzisionswaffe wieder SIG P 210 schwer zu realisieren. Jedenfalls haben diese Versuchswaffen zu keinem Auftrag seitens der schwedischen Armeebehörden geführt.

#### *Konstruktive und sonstige Merkmale*

Sandgestrahlte Oberfläche  
Syntogengriffschalen  
Gewölbter Verschlusshalter

Vereinfachter Sicherungshebel  
Vereinfachtes Schloss, Schlaghammer und Fangrast  
Vereinfachte Schliessfederstange, Schliessfeder aus geflochtenem Stahl - Federdraht  
Kein Schweizerkreuz im Wappenschild  
SIG-Oval



Zerlegte P 210-S, Nr. P 59693



## Versuchspistole P 210 mit Leichtmetallgriffstück und normalem Verschluss für die dänische Armee



### *Beschreibung*

Hier handelt es sich um einen weiteren der verschiedenen Versuche zur konstruktiven Vereinfachung oder Verbilligung der SIG-Pistole P 210. Diese Versuchspistole mit Leichtmetallgriffstück wurde für die dänische Armeeverwaltung hergestellt.

Das Leichtmetallgriffstück ist aus einem geschmiedeten Leichtmetall-Rohling aus dem vollen Material gefräst worden, genau so wie Stahlgriffstück-Rohlinge bearbeitet werden.

Das Verschlussstück stammt aus frühen Beständen, denn das Schlittenprofil ist vorne verjüngt.

Die Pistole ist mit einer sog. S-Feder ausgerüstet, wohl darum, weil der Verschluss aus Stahl in der Leichtmetallführung des Griffstückes weniger gut gleitet als bei einer normalen P 210.

### *Konstruktive und sonstige Merkmale*

Griffstück und Verschluss ohne Nummern oder sonstige Stempel

Leichtmetallgriffstück schwarz eloxiert

Verschlussstück vorne verjüngt, ausser SIG-Oval keine Stempel oder Gravuren

Verschluss vor dem Visier

ohne Schweizerkreuz

Verschlusshalter gewölbt, einteilig

Sicherungshebel auf Oberseite gerillt

Abzugszungen gegossen

Schloss ohne Fangrast und ohne Nummer  
Syntogengriffschalen  
Riemenbügel  
Lauf Nr. 16093, eine Nummer, die innerhalb des ersten Dänischen Kontraktes liegt  
(0001-16607)  
Kaliber 9 mm Parab.  
Schliessfeder = sog. S-Feder Zündstiftsicherung mit Platte  
ohne Patronenanzeiger

## **Ehregaben des Bundesrates und des eidgenössischen Militärdepartementes für besondere Pistolenschiessanlässe**

### **Ehregabe des Bundesrates für das 16. historische Morgarten-Pistolenschiessen 1972, Waffennummer A 172385**



*Ehregaben*

Für besondere Pistolenschiessanlässe, wie z.B. die drei jedes Jahr stattfindenden historischen Anlässe Morgartenschiesen, zum Gedenken an die Schlacht am Morgarten, das Schiessen zum Gedenken der Schlacht bei Sempach, sowie das Rütlichschiessen, spendet der schweizerische Bundesrat jeweils eine Ehregaben-Pistole für den besten Schützen.

Diese Pistolen werden auch für Eidgenössische Schützenfeste gestiftet, in diesem Falle vom Eidgenössischen Militärdepartement.

Für das Morgarten-, Sempacher- und Rütlichschiessen wird die Ordonnanzpistole Modell 49 gestiftet. Das besondere daran ist der blanke, tief eingravierte Buchstabe »P« vor der Waffennummer auf dem Schlitten. Dieses P ist eingraviert, nicht gestempelt wie der Buchstabe A und die Waffennummer. Es bedeutet zugleich auch Privatisierung der A-Waffe. Zusätzlich zur Pistole wird eine Stiftungsurkunde abgegeben.

Neuerdings wird kein P mehr eingraviert. Die Ehregabepistole wird, ohne besondere Kennzeichnung, mit der Stiftungsurkunde und einem Gutschein für eine gewünschte, entsprechende Inschrift (Beispiel »Morgartenschiesen 1981 « oder ähnlich, usw.) abgegeben.

Die Eidgenössische Kriegsmaterialverwaltung, Direktion der Zeughausbetriebe in Bern, besorgt dann diese Gravur unentgeltlich.

Bei der abgebildeten Pistole handelt es sich um eine Armee-SIG, zweite Ausführung, Typ b (gewölbter Verschlusshalter, sandgestrahlt).



**»Falsche« Ehrengaben-SIG, Ordonnanzpistole 9 m Pist. 49 Waffennummer A 120289 P, Kaliber 9 mm Parab.**



*Anmerkung*

Bei dieser A-SIG handelt es sich nicht um eine Ehrengaben-Pistole.

Der Buchstabe »P« ist bei Ehrengaben-Pistolen vor der Waffennummer vom Graveur tief und regelmässig eingraviert.

Hier handelt es sich um einen Privatisierungsstempel einer Armee-SIG, die ins Eigentum des betreffenden Wehrmannes überging. Mit der Lupe ist deutlich zu erkennen, dass das »P« hinter der Waffennummer mit einem Stempel eingeschlagen und nicht eingraviert ist. Der P-Stempel zur Privatisierung wird in der Regel am Abzugsbügel vorne oder seitlich eingeschlagen. Teilweise wird der Grossbuchstabe P auch mit einem Elektrostift seitlich auf dem Schlitten angebracht.



**Ehregabe des Eidgenössischen Militärdepartementes  
für das Eidgenössische Kleinkaliber-Schützenfest 1977 in Zürich,  
Waffennummer A 212913**



Bei dieser Ehregaben-Pistole handelt es sich ebenfalls um eine A-SIG zweite Ausführung Typ b.

Auf der Griffstückunterseite ist auf Wunsch des betreffenden Gewinners die Inschrift eingraviert worden. Die Nummer A 212913 ist übrigens die 197zigste vor der letzten A-SIG-Nummer A 213110.

Ob in Zukunft die neue Ordonnanzpistole Modell 75 (P 220) gestiftet wird, entzieht sich meiner Kenntnis. Es ist jedoch anzunehmen, dass dem so sein wird.

## Merkblätter und Detailabbildungen zur Identifikation der Modelle, Typen und Varianten der P 210

### *Merkblatt und Checkliste für die SIG P 210*

Auf dieser Liste werden die wesentlichen Merkmale zur Identifikation der Modelle und Modellvarianten aufgelistet. Es handelt sich um diejenigen Details, die bei den betreffenden Typen und Modellen jeweils als Identifikationsmerkmale erwähnt wurden.

Im Prinzip wäre es möglich, auf der Basis der Hinweise und Erkenntnisse dieses Buches und unter Zuhilfenahme der Bücher von Reinhart und am Rhyn, Heer sowie Häusler eine Matrix zu erstellen, die einerseits alle bisher bekannten Typen, Modelle, Varianten und andererseits alle dazugehörigen typischen Merkmale und Besonderheiten beinhaltet. Diese Matrix erfordert nochmals einen grossen Arbeitsaufwand, den der Autor nicht mehr aufbringen wollte und konnte. Die vorliegende Liste bildet den Anfang einer solchen »Matrix« der SIG-Pistole P 210.

Oberflächenbehandlung	- geschlichtet, sandgestrahlt
Griffschalen	- Holz quergerillt, Fischhaut, Syntogen, mit, ohne Ausfräsung, alte, neue Ausführung der Syntogengriffschalen, bzw. der Verschraubung, Jahreszahlen in den Syntogengriffschalen
Schlittenprofil	- verjüngt, nicht verjüngt
Schlaghammer	- mit/ohne Fangrast, Form der Daumenauflage, Art der Fräsung
Verschlusshalter	- gewölbt, aus einem Stück gefräst, Achse eingesetzt
Sicherungshebel	- auf Wölbung glatt oder geriffelt
Riemenbügel	- mit, ohne
Lauf	- Länge, Kaliber, Patronenzuführung kurz oder lang
Magazin	- Magazinkasten flach oder mit Führung, glanzbrüniert, sandgestrahlt, gebürstet, d.h. blank
Form des Abzugsbügels	- im rechten Winkel oder schräg verlaufend
Abzugszunge	- gefräst, gegossen, normale Form, Sportform, glatt, geriffelt
Griffstück aussen vorne	- vorne glatt, geriffelt
Griffstück innen hinten	- Führung der Schlagfederstange: keine, rechteckig, oval
Verschluss innen	- Gleitschiene zum Spannen des Hammers: mit/ohne Fettnut
Schloss	- seitlich oder hinten, oder seitlich und hinten verschraubt, nicht verschraubt, Normalschloss wie CH-Ordonnanz, Sportschloss mit kurzem Vorzugsweg, ferner: Ausführung 1 (»eckig«) oder Ausführung 2 (»glatt«)
Zündstiftsicherung	- mittels Querbolzen oder Zündstiftplatte
Abzugsmechanismus	- normal oder mit regulierbarem Abzugsstopp
Visierung	- normal, Kontrast, Mikrometer, Kornhöhe, Form des Kornes
Ladeanzeiger	- mit, ohne
Schlagfeder	- normal oder S-Feder
Numerierung	- A..., P..., D..., ohne Buchstaben Schwedenmodelle: Nummer im Verschlussinnern
Gravur	- mit, ohne Schweizerkreuz, HTK mit Krone

Typenbezeichnungen	- P 210-1, P 210-2 bis -7, S.P. 47/8, S.P. 44/8, S.P. 44/15, S.P. 44/16, JP 210, P 210-S. usw.
Inschriften	- z.B. »Heavy Frame«, Swisse Made, »Target«, »Sport« Initialen eines Waffengeschäftes, Ehrengaben, usw.
Nummern auf dem Schloss	- komplette Waffennummer, Endzahlen der Waffennummer, keine Numerierung, M 53, M 52
Lauf	- alte und neue Art der Numerierung
Sicherungsmechanismus	- alte und neue Art

### Die Numerierung der Mikrometervisiere

Die Mikrometervisiere der SIG-Pistolen sind auf ihrer Unterseite numeriert (Höhenstellschraube entfernen und Visier umklappen).

Die Numerierung beginnt mit der Nummer 1 und hat bis heute einen Stand von zirka 800 erreicht.

Die Mikrometervisiere sind, egal ob es sich um eine P 210-5, P 210-6 oder um ein KK-System mit Mikrometervisier handelt, laufend durchnummeriert. Diese Numerierung beginnt bereits bei den frühen Visieren, die sich von der heutigen Ausführung unterscheiden.

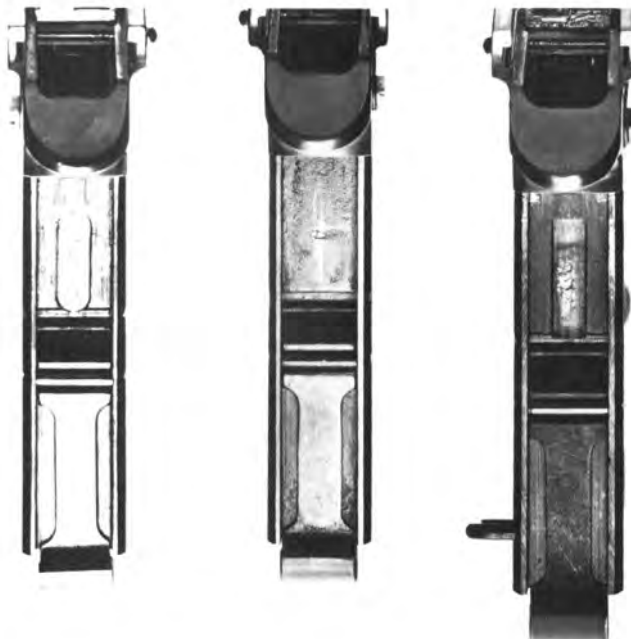
Aus der folgenden, stichprobenartigen Aufstellung geht hervor, dass die Nummern der Mikrometervisiere nur ungefähr mit der Höhe der jeweiligen Waffennummer übereinstimmen.

Waffennummer	Modell bzw. Modellvariante	Ausführung des betr. Mikrometervisiers	Nummer des betr. Mikrometervisiers
6920	Versuchspistole P 210-6 aus dem 4. Schweden-Teilnr.-Bereich	Visier mit Achse am Verschluss angebracht Schweizerkreuz sichtbar	Nr. 3
P 52222	Erste Waffennr. der NationalmannschaftsSIG-Serie. Griffstück mit Sportabzug, Typ a ohne Heavy-Frame Ausführung. Riffelung auf Schlittenseite bis zum Laufende, ohne Einfräsung zum Einschlaufen eines Kornes	Visier mit Achse am Verschluss angebracht Schweizerkreuz sichtbar	Nr. 1
P 52225	Verschlussstück einer frühen P 210-5 mit der Bezeichnung SP 47/8 »Sport« identisch mit dem Verschluss Nr. P 52222	Visier mit Achse am Verschluss angebracht	Nr. 2
P 54180	Frühe P 210-5 mit der Bezeichnung SP 47/8 »Target« und »SWISS Made«	Visier mit sichtbarer Feder zur Seitenverstellung	Nr. 33
P 58093	Relativ frühe P 210-6, Schloss seitlich verschraubt	Heutige Ausführung	Nr. 93

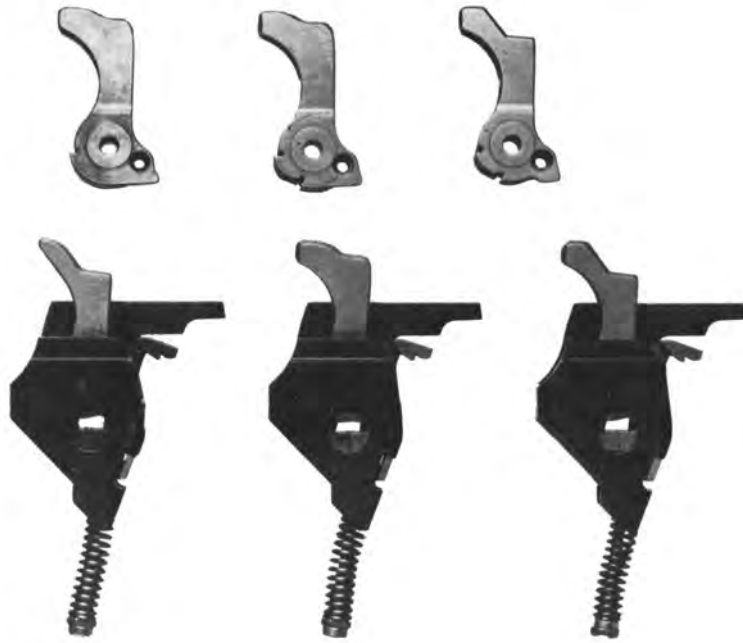
P 60448	Nationalmannschafts-SIG Typ b in Heavy-Frame-Ausführung	Visier mit grossen Buchstaben ) »H« und »R« sowie grosser Regulierschraube für Seitenkorrektur	Nr. 37
P 60894	Normale P 210-5	Heutige Ausführung	Nr. 320
44184	Komplette KK-Pistole P 210-7 mit Mikrometervisierung	Heutige Ausführung	N r. 583
45919	KK-System 22 I.r.	Heutige Ausführung	Nr. 535
P 76587	P 210-6 Sonderserie Heavy-Frame		Nr. 89
P 76588	P 210-6 Sonderserie Heavy-Frame		Nr. 177
P 84300	Späte P 210-5, nach Absetzung aus dem Pistolenprogramm der SIG noch montiert	Heutige Ausführung	Nr. 232
P 89200	Normale P 210-6	Heutige Ausführung	Nr. 603
P 90941	Normale P 210-6 im 90er-Nummernbereich	Heutige Ausführung	N r. 727

### Hinweise zu speziellen Fertigungs- und sonstigen Merkmalen zur Pistolen-Identifikation

1. Die drei Versionen der Auflage der Schlagfederstange im Griffstück



2. Schlaghammer



3. Griffschalen



Aussparung für Riemenbügel bei der Herstellung gegossen und gepresst (Ausführung 2)



Aussparung für Riemenbügel nachträglich maschinell ausgefräst (Ausführung 1)

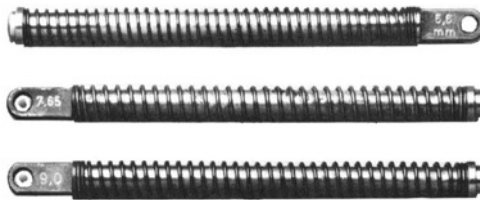


#### 4. Läufe



Original-Petter-Lauf Schwedenlauf mit kurzem Patroneneinlauf Schwedenlauf mit langem Patroneneinlauf Normal P 210-Lauf (heutige Ausführung) 4-mm-Einstecklauf 150 mm-Sportlauf

#### 5. Schliessfedern



»9,0 S« sog. S-Feder für nordische Länder mit extrem tiefen Wintertemperaturen

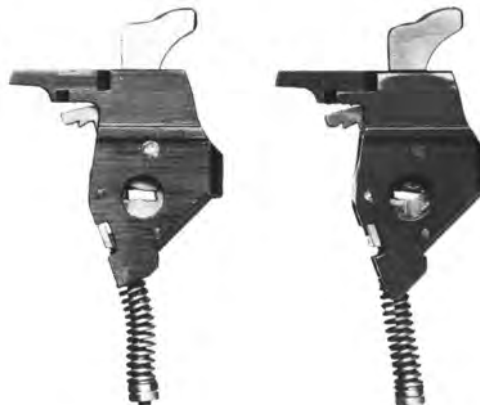


## 6. Magazine



Schwedenmagazin (Mag.-Kasten glatt) gebürstetes Magazin Normales, glanzbrüniertes Magazin sandgestrahltes Magazin

## 7. Schlösser frühe Ausführung mit Kante (eckig) heutige Ausführung (glatt)





## *Erläuterungen*

### *a) Lauf*

Ein Teil der ersten Fabrikationsserie (Schwedenmodelle) weist bekanntlich keine Beschusszeichen bzw. »Bernerprobe« (BP) auf Lauf und Rahmen auf. Alle SIG-Pistolen mit der »Bernerprobe« (auch die betreffenden Schwedenmodelle) besitzen Läufe, die neben der Laufnummer eine speziell gefräste Fläche zeigen, auf die der Beschusstempel »BP« eingeschlagen wird.

### *b) Schloss*

Es ist zwischen zwei Ausführungen des Schlosses zu unterscheiden: Die ältere »Ausführung 1« weist auf der hinteren Seite des Schlossgehäuses eine zusätzliche Kante auf, während bei der neueren Ausführung des Schlosskastens diese Kante fehlt.

Die Schlösser Ausführung 1 sind z.B. bei der ersten Serie der A-SIG zu finden, ferner bei der 6000er und 8000er Serie, sowie bei sehr frühen 50000er-Nummern, ebenso bei der Bundesgrenzschutz-SIG und der dänischen Armee-SIG.

### *c) Sicherungsmechanismus*

Hier gibt es- wie im Zusammenhang mit den Schwedenmodellen erwähnt - nämlich die sehr frühe Ausführung: bei dieser lässt sich in der S-Stellung des Sicherungshebels der Schlaghammer nicht spannen. Dies ist bei ganz wenigen, frühen Schwedenmodellen der Fall.

Bei der zweiten verbreiteten Version lässt sich der Schlaghammer in der S-Stellung spannen.

### *d) Anmerkung zur Numerierung der Mikrometervisiere*

Die Mikrometervisiere der Modelle SIG P 210-5 und P 210-6 sowie der KK-Systeme mit Mikrometervisierung sind numeriert.

An der Numerierung der Mikrometervisiere kann in etwa abgelesen werden, wieviele Pistolen und KK-Systeme mit dieser Visierung hergestellt wurden.

### *e) Syntogen-Griffschalen alte und neue Ausführung*

Bis zu einem nicht feststellbaren Zeitpunkt wurden die Syntogen-Griffschalen der P 210 auf ihrer Innenseite mit den letzten zwei Zahlen des Herstellungsjahres versehen. Dies dürfte von ca. 1951/52 bis gegen 1957/58 (höchstens) der Fall gewesen sein.

Weiter ist bei der Identifikation einer P 210 darauf zu achten, dass die Syntogen-Griffschalen eine alte und eine neue Ausführung der Griffschalen-Verschraubung aufweisen. Bei der alten Ausführung sind Schraubenmutter und Unterlagsscheibe für die Griffschalen-Schraube grösser und deutlich sichtbar. Bei der neuen Ausführung sind diese Teile kleiner und fest mit dem Syntogen verbunden bzw. ins Syntogen eingegossen.

Es ist auch noch darauf hinzuweisen, dass derzeit Duplikate von Holzgriffschalen für das Schwedenmodell und quergerillte Holzgriffschalen hergestellt werden, was bedauerlich ist.

## *Beispiele*

- Der in diesem Buch abgebildete P 210-5-Schlitten mit der Waffennummer P 52222 (erste Waffe aus dem Matchschützeninventar) trägt auf dem Mikrovisier die Nummer 1 ! Er befindet sich in der Sammlung Chr. Reinhart.
- Der identische P 210-5-Schlitten mit der Nummer 52225 trägt auf dem Mikrovisier die Nummer 2! Er befindet sich in der Sammlung des Verfassers.
- Das Mikrovisier des Prototypen P 210-6 (kurze Sportpistole) mit der Nummer 6920 aus der Schwedenserie trägt die Nummer 3!
- Auf der frühen Variante einer P 210-5 mit der Nummer P 54180 ist das Mikrovisier Nr. 33 montiert (Sammlung des Verfassers).
- Auf der Nationalmannschafts-SIG Nr. P 60448 ist, dasjenige mit der Nummer 37 montiert.
- Auf der kompletten KK-Pistole P 210-7 Nr. 44148 ist das Mikrovisier Nr. 583 montiert.
- Auf der P 210-6 mit der Waffennummer P 89200 ist das Mikrovisier Nr. 603 montiert usw.
- Auf einer vom Verfasser soeben erworbenen P 210-6 Nr. 90941 trägt das Mikrovisier die Nummer 727.

Die Nummern der Mikrometervisier sind auf der Unterseite eingeschlagen; man löst die Schraube zur Höhenverstellung, legt das Visier um. Vorsicht, dass dabei die kleine Feder nicht herausspringt und verlorengeht!

## *Schlossgehäuse alte und neue Ausführung*

Anfänglich wurden die Schlossgehäuse der SIG 210 Pistolen auf dem vollen Materialgefräst. Alle Pistolen der 6000er-, 7000er-, 8000er- und frühen 5000er-Nummernkreise und ein Teil der Armeepistolen sind mit gefrästen Schlossgehäusen ausgestattet.

Man erkennt diese frühe Ausführung an den Bearbeitungsspuren (Werkzeugspuren). Sie sind in bezug auf *Kanten und einem präziseren »satten« Sitz im Griffstück* zu erkennen.

Später wurden die Schlossgehäuse der P 210 aus sog. Feinguss bzw. Präzisionsguss hergestellt (Kosteneinsparung). Die Schlossgehäuse aus Feinguss sitzen etwas weniger »satt« im Griffstück. Das geübte Auge sieht beim Blick von hinten auf die Pistole, wo Griffstück, Schlitten und Schlossgehäuse im Profil sichtbar sind, um welche Ausführung des Schlossgehäuses es sich handelt.

## *Die Bedeutung der sog. S-Feder für die SIG P 210*

Die Bezeichnung »S« bei Schliessfedern für die SIG P-210-Pistole bedeutet, dass es sich um eine solche mit höheren Federwerten handelt (»S« = stark). Schliessfedern in S-Ausführung wurden für einen skandinavischen Auftrag benötigt und zwar meines Wissens für eine Lieferung von P 210-Pistolen in gleicher Ausführung wie die A-SIG für Finnland.

Diese Spezialvorholfeder ist ausschliesslich für das Kaliber 9 mm Parabellum hergestellt worden. Sie weist folgende Federwerte auf: Vorspann 3,4 kg anstelle von 2,5 kg bei der Normalfeder für 9 mm Parab., Endstellung 7,3 kg anstelle von 4,8 kg bei der Normalfeder.

Die S-Feder bewirkt, dass auch bei tiefen winterlichen Temperaturen in nordischen Ländern die Waffe einwandfrei funktioniert.

*Übersicht: SIG-Modellreihe P 210 mit den entsprechenden Nummernkreisen*

- S.P. 47/8

erste Fabrikationsserie, Schwedenmodell Gesamtbereich Nr.6030-6924, zu unterteilen in die 4 Teilbereiche Nr. 6030-6060 Privatverkauf in der Schweiz und vereinzelt nach Schweden geliefert, Nr. 6061-6540 Schwedischer Sportschützenverband, Nr. 6541-6862 Behördenwaffen für Polizei Basel, Lausanne, Glarus und Privatverkauf, Nr. 6863-6924 Sonderausführungen (Prototypen, Schnittpistolen, erste KK-Systeme) SIG-interne Verwendung.

- S.P. 47/8

zweite Fabrikationsserie Nr. 7000-7030, Ausführung z.T. wie Schwedenmodell, z.T. wie 8000er-Serie, SIG-interne Verwendung (Versuchs- und Vorführwaffen für schweizerische und dänische Armeestellen, sowie Prototypen für KK-Systeme)

- P 210-3

dritte Fabrikationsserie Nr. P 8001 - P 8900, bis Nr. P 8150 ohne Fangrast, ab P 8151 mit Fangrast Behördenwaffen für Polizei Basel und Lausanne sowie wenige für Privatverkauf

- 9 mm P m/49

dänische Armeepistole, 1. und 2. Kontrakt (feingeschlichtet, Holzgriffschalen), Nr. 0001-16607, 3. Kontrakt (sandgestrahlt, Syntogengriffschalen (Nr. 16608-25513, 4. Kontrakt (Restbestand deutscher Bundesgrenzschutz, Ladeanzeiger, sandgestrahlt, Syntogengriffschalen, ohne Riemenbügel) Nr. 35 025-36 441

- 9 mm Pist. 49

schweizerische Armeepistole, Gesamtbereich Nr. A 100001 - A 213110, 1. Ausführung Nr. A 100001 - A 109710, zu unterteilen in drei Kontrakte: 1. Kontrakt Nr. A 100001 -A 103200,2. Kontrakt A 103201 -A 107210, 3. Kontrakt 107211 -A 109710, 3. Kontrakt original mit Fangrast, 1. und 2. Kontrakt original ohne 2. Ausführung Nr. A 109711 - A 213110 zu unterteilen in 4. und Folgekontrakte und weiter zu unterteilen in zwei Varianten: Typ a Nr. 109711-ca. A 120000, Typ b ab ca. A 120 000 - A 213110

- S.P. SIG 9 mm

SIG intern P 210-4, deutscher Bundesgrenzschutz, Nr. D 0001-D 5000

- P 210-4

Restbestand des deutschen Bundesgrenzschutzes, sog. »Kuba-Modell« Nr. 5001-5024 und 6442 bis 6500 (ohne Buchstabe vor der Waffennummer, d. h. weder »D« noch »P«) vereinzelt Privatverkauf in der Schweiz, grosser Teil an Polizei Basel

- P 210-1

Privat- und Behördenpistole erste Ausführung ab Nr. P 50001 bis ca. P 90300 (Stand 1. Quartal 1981), zu unterteilen in 1. Variante feingeschlichtet mit quergerillten Holzgriffschalen und 2. Variante mit »Fischhaut«Holzgriffschalen. Die P 210-1 wurde bis ca. 1967 mit quergerillten Holzgriffschalen ausgerüstet. Im 5000er-Nummernbereich liegen auch aus der normalen Seriennumerierung die Behördenwaffen (Polizei, Zoll) der verschiedenen kantonalen und städtischen Polizeikorps und der Zollkreise.

- P 210-2

Privat- und Behördenpistole zweite Ausführung, sandgestrahlt, Syntogengriffschalen ab ca. 1953 neben der P 210-1 im Programm. Erste P 210-2-Modelle sind bereits im Nummernbereich ab ca. Nr. 52500 feststellbar

- P 210-7

Komplette Kleinkaliberpistole, ab Nr. 40001. In diesem Bereich liegen ohne spezielle Numerierung, innerhalb der Serie auch die KK-Systeme .22 I.r.f. Nummerstand (Febr. 80) bei ca. 5765. Komplette P 210-7 wurden nur 380 Exemplare hergestellt und verkauft.

- P 210-5  
Sportausführung der P 210 mit 150-mm-Lauf im normalen Seriennummernbereich. Frühe serienmässige P 210-5 sind ab ca. Nr. 52000 bekannt.
- P 210-5 Spezial  
Sonderausführung für die Pistolenmatchgruppe des SMSV, sog. Nationalmannschafts-SIG in der serienmässigen 50000er-Numerierung ab Nr. P 52222 mit Unterbrüchen bis Nr. P 66385. Total 50 Exemplare für den SMSV und 8 weitere Pistolen privat verkauft.
- P 210-6  
Sportausführung mit 120-mm-Lauf in der serienmässigen 50000er Numerierung liegend
- P 210-6 Heavy Frame  
Sportausführung mit 12-mm-Lauf und verstärktem Griffstück hergestellt für die Firma Hofmann + Reinhart Waffen AG, Zürich im Nummernbereich P 79101-79150, davon die ersten 25 Stück im Kaliber 7,65, die zweiten 25 im Kaliber 9 mm Parab.
- P 210-3  
Sonderserie von ca. 40-50 Exemplaren mit Ladeanzeiger, sonst wie eine normale P 210-2 im Nummernbereich von ca. P 79900 maximal 79950, ausschliesslich verkauft von der Fa. Schneebeli St. Gallen und Hämmerli, Tiengen
- P 210-6  
Sonderserie mit verstärktem Griffstück und Mikrovisierung, total 200 Exemplare hergestellt, Nr. P 76521 - P 76620 und zirka P 79600 bis zirka 79700
- P 210-2/-6  
Pistole mit P 210-6-Griffstück und P 210-2-Schlitten, mit Normalvisierung von der P 220 (Waffe für das Schiessen in den schweizerischen Schützenvereinen zugelassen). Beginnen in der laufenden Seriennumerierung ab ca. P 78000
- P 210-S  
Sonderausführung mit diversen fabrikationstechnischen und konstruktiven Vereinfachungen Nr. P 59691 - P 59 700
- P 210 L  
Luxusausführung mit 3 verschiedenen Gravur-Varianten mit Goldeinlage und reich verschnittenen Holzoder Elfenbeingriffschalen (Elfenbeingriffschalen = Spezialanfertigung von Hofmann + Reinhart, Zürich)
- JP 210  
Jubiläumspistole 125 Jahre SIG, Nr. JP 001 bis JP 500
- S-Pistolen oder P 210-2 (Spez.)  
Pistolen des Modells P 210-2 mit äusserlich kaum sichtbaren »kosmetischen Fehlern«, die sich jedoch in bezug auf Funktion, Präzision und Sicherheit von einer optisch einwandfreien P 210 in keiner Weise unterscheiden. Sie wurden zu reduzierten Preisen ausschliesslich an Werksangehörige abgegeben.

### *Bemerkungen*

Im übrigen wurden P 210-Schnitt- und Demonstrationspistolen für die Armee und den Privatverkauf in verschiedenen Serien hergestellt, ebenso für den deutschen Bundesgrenzschutz. Die für den Export nach USA bestimmten P 210 wurden anfänglich (in den Jahren 1950-1960) mit der Inschrift »Swiss Made« versehen. Weiter wurden von der P 210 für historische Schiessanlässe und Eidgenössische Schützenfeste sog. Ehrengaben-SIG (vom Bundesrat und vom Eidgen. Militärdepartement) gestiftet. Es handelte sich dabei um A-SIG mit einem tief eingravierten »P« hinter der Waffennummer.

### *Altes Bezeichnungssystem für die P-210*

Vorübergehend, d.h. vor der Einführung der Modellbezeichnungen P 210-1, -2, -3 usw. bis -7, hat die SIG kurze Zeit ein anderes Bezeichnungssystem gewählt, das aber kaum von Aussenstehenden je richtig gebraucht wurde:

Alte Bezeichnung	Neue, heutige Bezeichnung
SL oder S.P. 47/8	Schwedenmodell
AR 1	9 mm Pist. 49 Schweizer Armee 1. Ausführung
AR 2	9 mm Pist. 49 Schweizer Armee 2. Ausführung
PR 1	1. Ausführung P210- 2. quergerillte Holzgriffschalen
PR 2	P 210-2
PR 3	2. Ausführung P 210-1, Fischhaut- Holzgriffschalen
PR L	P 210-3
DL	P 210-4
Dä R 1	Dänische Armeepistole 1. und 2. Kontrakt
D: R 2	Dänische Armeepistole 3. Kontrakt
Sport lang	P 210-5
Sport kurz	P 210-6

### *Legende*

Die Buchstaben und Zahlen der alten Bezeichnung bedeuteten:

- A = Armee
- P = Privat
- S = Schweden
- D = Deutschland
- Dä = Dänemark
- L = Ladeanzeiger
- R = Riemenbügel
- 1 = 1. Ausführung
- 2 = 2. Ausführung
- 1 = 1. bis 2. Kontrakt
- 2 = 3. und weitere Kontrakte

### *Wie es mit der SIG-Pistole der Modellreihe P 210 weitergeht*

Seit dem Lizenz-Erwerb der Petter-Pistole im Jahre 1937 sind 43 Jahre vergangen und seit der ersten serienmässigen Fabrikation der SIG-Selbstladepistole S.P. 47/8 im Jahre 1947 sind es 33 Jahre her.

Die SIG P 210 stellt sowohl von ihrer Präzision und von der Fertigungstechnik einen Höhepunkt in der Geschichte der Faustfeuerwaffen dar. Nur wenige Pistolenkonstruktionen, so etwa die Parabellumpistole, die Mauser C 96 und vielleicht die Colt Government sind bezüglich der aufwendigen Fertigungstechnik und Präzision mit der SIG zu vergleichen.

Die neue Pistolengeneration SIG-Sauer verkörpert eine nicht weniger fortschrittliche Fertigungstechnik und eine wegweisende Konstruktion z.B. bezüglich der Sicherheit bei gleichzeitig schnellster Schussbereitschaft. Das moderne Konzept der SIG-Sauer findet seine Bestätigung in der Tatsache, dass viele bundesdeutsche und schweizerische

Polizeibehörden sowie die schweizerische Armee die P 220 bzw. P 225 aus harten Pistolen-Vergleichen gewählt haben.

Das »Image« der SIG P 210 wird dadurch jedoch in keiner Weise beeinträchtigt. Die Anhänger der P 210 sind, speziell unter den Sportschützen, nach wie vor sehr zahlreich.

Dass die hervorragende P 210 noch auf längere Sicht hergestellt werden wird, ist inzwischen sicher. Zur Zeit montiert die SIG bzw. die Firma Hämmerli die diversen Modelle der P 210 zwar aus Lagerbestandteilen. Die längerfristige Herstellung der SIG P 210 neben der SIG-Sauer P 220 und 225 muss von der SIG, bedingt durch den Wegfall der Militär- und Polizeiaufträge, rentabilitätsmässig neu überdacht werden.

Bisher wurde die P 210 auf der Basis der sog. Durchlaufproduktion hergestellt, einer Art »Fließbandfabrikation«, bei der zahlreiche hintereinandergeschaltete Maschinen an den Einzelteilen bestimmte Arbeitsgänge vollzogen.

Es stellte sich nun die Frage, ob diese Durchlaufproduktion zu gewissen Zeiten, je nach Bedarf, laufen und sonst ruhen sollten. Rentabilitätsrechnungen in den beiden Produktionsstätten SIG Neuhausen und Hämmerli Lenzburg (100%ige SIG-Tochter) wurden angestellt. Diese führten zur Einsicht, dass die SIG P 210 in Zukunft für den reduzierten Zivilbedarf nur auf wenigen, neuen, numerisch gesteuerten Maschinen ökonomisch sinnvoll hergestellt werden könnte. Der Maschinenpark für die bisherige Durchlauf-Produktion wird vermutlich bald anderweitig eingesetzt oder verkauft.

Ob und wann die neue Fertigungsmethode mit einem neuen, numerischen Maschinenpark für die P 210 beginnt, ist noch nicht bestimmt. Für SIG-Sammler wird vielleicht eines Tages eine P 210 auf den Markt kommen, die auf einer etwas anderen Fabrikationsmethode basiert. Die neuen Maschinen werden auf der SIG P210 ihre speziellen Werkzeugspuren hinterlassen und damit entstehen wieder neue Varianten für die Sammlung.

Im April 1980, lagen die Nummern der zivilen P 210 bei zirka 89300. Im ersten Quartal 1981 bei ca. Nr. 90300 bis Nr. 90 500.

Es müssten von 1947 bis April 1980 insgesamt, ohne Prototypen und sonstige Versuchs- und Musterpistolen, ca. 193900 SIG-Selbstlade-pistolen hergestellt worden sein, nämlich:

6924	Schwedenmodelle
30	Pistolen zweite Fabrikationsserie 7000er Nummern
900	Pistolen dritte Fabrikationsserie 8000er Nummern
113110	Armee-SIG Schweiz
26928	Armee-SIG Dänemark
5000	Bundesgrenzschutz-SIG
69	Rest des Restbestandes der Bundesgrenzschutz-SIG
ca. 40000	Privat- und Behörden-SIG 50er Nummern
ca. 380	komplette Kleinkaliber-Pistolen im 40000er Nummernkreis
500	Jubiläumspistolen (JP)

---

Total somit ca.  
193900

Die Gesamtzahl der hergestellten Kleinkalibersysteme beträgt bis April 1980 inklusive Dänemark, deutscher Bundesgrenzschutz und Privatsysteme rund 7900 Stück, nämlich nach Angaben der SIG vom Februar 1980:

5765	KK-Systeme für den Privatbedarf
1650	für die dänische Armee

Bis zum Februar 1980 sind andererseits bereits wieder 50000 P 220 an private Käufer geliefert worden. Über die Anzahl daran die Schweizer Armee gelieferten P 220, d. h. 9 mm Pistolen 75, macht die SIG keine Angaben, ebenso ist mir die Anzahl der im In- und Ausland gelieferten Polizeipistolen P 6 bzw. P 225 sowie P 230 nicht bekannt.

Zum Abschluss einige Angaben zur Preisentwicklung der SIG im Privatkauf: Im Jahre 1950 kostete eine S.P. 47/8 im Waffengeschäft rund 350 Schweizerfranken. Im Jahre 1960 betrug der Preis einer P 210-2 rund 410 Franken, im Jahre 1970 640 Franken und 1980 liegt der Preis einer 210-2 bei ca. 1300 Franken. Der Preis für P 210 L (de Luxe) liegt heute bei ungefähr 4800 Franken.

## Combat-Umbauten an der SIG-Pistole P 210

Einzelne Büchsenmacher haben sich darauf spezialisiert, grosskalibrige Pistolen, wie z.B. Colt-, FN- und SIG-Pistolen nach individuellen Wünschen der Besitzer mehr oder weniger umzubauen.

Der Umbau zu einer sog. Combatwaffe wird in der Regel bei Grosskaliberpistolen vorgenommen, die z.B. noch nicht wie die P 220 oder P 225 über eine Kontrastvisierung oder eine für das Combatschiessen besonders geeignete Form des Abzugsbügels verfügen. Auch die Griffigkeit des Griffstückes oder das System der Magazinhalterung wird häufig verbessert, ebenso die Form des Sicherungshebels und des Fanghebels (Verschlusshalters) können der Technik des combatmässigen Schiessens entsprechend geformt werden. Schliesslich wird oft auch der Finish des Basismodelles geändert, z.B. Verchromen oder Hartvernickeln des Griffstückes usw. Bei gewissen Grosskaliberpistolen sind auch Arbeiten am Abzugsmechanismus notwendig. Dies ist zwar bei der präzisen SIG-Pistole nicht notwendig, aber bei gewissen anderen Pistolentypen, bei denen der Abzug zu schwer geht oder schleppt, durchaus angebracht.

Im folgenden werden einige SIG-Umbauten aus der Büchsenmacherei Oschatz aus Hedelfingen/Stuttgart gezeigt.

Abschliessend ist vielleicht der Hinweis von besonderer Bedeutung, dass auch *Pistolenumbauten für Linkshänder* gemacht werden, wobei z.B. der Sicherungshebel auf die rechte Seite verlegt wird. Je nach Konstruktion des Basistyps ist ein Umbau für Linkshänder möglich oder auch nicht.



**Umgebaute P 210-4, deutscher Bundesgrenzschutz, Waffennummer D 4324, Kaliber 9 mm Parab.**



*Beschreibung*

Einfacher, formschöner Umbau einer deutschen Bundesgrenzschutz-SIG (P 210-4), Waffennummer D 4324: Anbringen einer modernen Kontrastvisierung und eines verlängerten Fanghebels (Verschlusshalters) sowie Vergrößerung des Sicherungshebels. Umbau der Magazinsicherung: Anstelle der untenliegenden Original-SIG-Magazinfalle wurde ein Magazinhalter mit Drücker angebracht. Schliesslich wurde die Pistole mit Holzgriffschalen und speziell griffigem Fischschuppen-Verschnitt ausgerüstet.

## Umgebaute P 210-6 Waffennummer P 84019



### *Beschreibung*

Ein aufwendiger Umbau. Die Basiswaffe dazu ist eine SIG P 210-6, wie dies an der Abzugszungenform erkenntlich ist (regulierbarer Abzugsstopp).

Bei dieser Pistole wurde der Abzugsbügel in Combatform (zweihändiges Schiessen) umgearbeitet. Die Magazinsicherung wurde verlegt. Das Magazin ist mit einem Hartgummi-Magazinboden ausgerüstet. (Zweck: Vergrößerung des Magazingewichtes und beim schnellen Magazinwechsel weniger Beschädigung beim Herunterfallen). Die Form des Sicherungshebels wurde vergrößert und griffiger (breiter) gemacht. Die Waffe ist mit einem Kontrastkorn bzw. Schnellziehkorn versehen. Das Griffstück wurde vernickelt. Die Griffschalen besitzen eine besondere Form und einen griffigen Verschnitt (Schuppenmuster).

## Die Präzisions-Miniaturwaffen von Léon Crottet im Massstab 1:2



Er ist der einzige Europäer, der hauptberuflich Miniaturwaffen nachbaut. Schon während der Feinmechaniker-Lehre hatte er aus allen möglichen Geräten Schusswaffen hergestellt. Nach mehrjähriger Berufstätigkeit baute er sich »in den Bürglen« bei Oberwangen ein Haus und erfüllte sich gleichzeitig einen sehnlichen Wunsch: eine eigene kleine Hobbywerkstatt mit Werkbank, Schraubstock und Schleifbank, Hochleistungs-Präzisionsmaschinen - und einer Zahnbohrmaschine für die diffizilsten Arbeiten.

In seiner Freizeit tüftelte er nun - nach Fotos und alten Zeichnungen - ein halbes Jahr lang an der Nachbildung einer leicht verkleinerten Selbstladepistole Mauser C 96. An einer Waffenausstellung stellte er sie aus - und bekam den Auftrag, ein Modell der Parabellum 1908 im Massstab 1:2 anzufertigen. Das kostete ihn zwar unendliche Mühe, aber »es sprach sich herum«, dass da ein seltenes Talent und ein kompromissloser Perfektionist am Werke war: Er gewann rasch Kunden in Amerika, Holland, Deutschland und der Schweiz, die ihm bis heute treu blieben. Allmählich wurde die Nachfrage und die Doppelbelastung zu gross: Léon Crottet entschloss sich - das war vor bald fünf Jahren in der Rezession-, selbständig zu werden.

### *Riesiger Aufwand für selbstgemachtes Werkzeug*

Eine wichtige Voraussetzung für den professionellen Bau von Miniaturen war die überaus aufwendige Herstellung von Werkzeugen, zum Beispiel Dutzender von speziellen Formfräsern, von Spezialmaschinen für das Schneiden der Nuten im Lauf oder von Prägwerkzeugen für die Umwandlung eines flachen Blechs zum Magazinkasten. Am meisten Mühe macht ihm die Beschaffung und Bearbeitung von lange gelagertem Nussbaumholz: »Die Maserung ist halt eben nicht 1:2«, konstatiert Léon Crottet trocken.

### *Durchschnittlich 50 Einzelteile und 2000 Arbeitsgänge*

Einige Zahlen mögen den grossen Aufwand einer Miniaturpistole belegen, das: Für eine Faustfeuerwaffe fallen durchschnittlich 50 Einzelteile an. Insgesamt sind etwa

2000 Arbeitsgänge notwendig. Léon Crottet hält sie alle in sauberen Arbeitskizzen fest. Allein für das Griffstück einer Parabellum 1902 hat er 140 Zeichnungen gemacht.

Léon Crottet bereitet, während dieses Buch gedruckt wird, die Herstellung von zwei SIG-Miniatur-Pistolen vor. Er wird eine Auflage von 6 vollfunktionierenden Miniatur-Schwedenmodellen im Massstab 1:2 fertigen und 5 Exemplare der schweizerischen Armee-SIG von der ersten Serie. Zusätzlich wird er die gleiche Zahl von Miniatur-Wechselsystemen herstellen. Alle Miniatur-SIG, die Léon Crottet in den nächsten 12-15 Monaten herstellen wird, sind bereits seit langem ausverkauft. Ihr Sammlerwert ist durch die geringe Auflage, an der Herr Crottet absolut festhält, enorm hoch.

## Zweiter Teil: Die Chylewski-Einhandpistole

### *Die Einhandpistole*

Gegen Ende des 19. Jahrhunderts und in der Zeit zwischen 1900 und 1914, vordem ersten Weltkrieg, befassten sich verschiedene Waffenkonstrukteure mit dem Problem, bei einer Selbstladepistole mit einer Hand die Ladebewegung vollziehen zu können, statt dazu beide Hände gebrauchen zu müssen.

Einer der bekanntesten Verfechter der Einhandpistole war der norwegische Waffenkonstrukteur Ole Krag, Mitentwickler des bekannten Krag-Jørgensen-Gewehres.

Krag entwickelte eine Pistole, bei der es möglich war, mit einem Gleitstück, ähnlich einer zweiten Abzugszunge, den Verschluss einhändig nach hinten zu ziehen und anschliessend den Schuss auszulösen. Krag liess seine Erfindung in verschiedenen Ländern patentieren, aber einen Hersteller fand er nicht.

Die bekannteste und technisch ausgereifteste Einhandpistole im Kaliber 6,35 mm für 6 oder 9 Patronen stellte die Firma Lignose AG in Berlin zu Beginn der 20er Jahre her.

Ein weiterer Konstrukteur, der sich mit der Einhandpistole befasste, war der in Wien wohnende Pole Witold Chylewski. Er meldete zwischen 1914 und 1917 in verschiedenen Ländern und Kontinenten ein Patent für eine Einhandpistole an. Der Kern der patentwürdigen Erfindung von Chylewski ist in den verschiedenen Patentschriften wie folgt formuliert: »Selbsttätige Pistole mit beweglichem, zum Rückziehen des Schlittens dienendem Hilfszüngel«.

Witold Chylewski wurden in folgenden Ländern Patente erteilt:

Schweiz	Patent No. 72500
Deutsches Reich	Patent No. 295289
Ungarn	Patent No. 70726
Österreich	Patent No. 69618
Russland	Patent No. 62781
Frankreich	Patent No. 81058
England	Patent No. 100028
Belgien	Patent No. 266101

### *Der Kontakt zur Schweizerischen Industrie-Gesellschaft*

Witold Chylewski suchte zur Verwertung seiner Patente einen finanzkräftigen Hersteller. Er wandte sich unter anderem an die damals schon international bekannte Züricher Waffenhandlung Glaser.

Herr Wilhelm Glaser vermittelte die Kontakte zur SIG, nicht ohne dabei mit Chylewski eine Vermittlungsprovision zu vereinbaren, falls die Verhandlungen mit der SIG zum Erfolg führen sollten.

Am 17. März 1919 kam zwischen der SIG und Witold Chylewski ein Vertrag zustande. Seitens der SIG wurde vorerst bewusst vorsichtig gegen eine vorläufige Lizenzgebühr an Chylewski die Herstellung von 1000 Chylewski-Einhandpistolen vereinbart. Die SIG sicherte sich die Option, im Erfolgsfall, mit Ausnahme von Nord- und Südamerika, weltweit diese Pistole herstellen und vertreiben zu dürfen.

### *Es blieb bei den ersten 1000 Chylewski-Pistolen*

Die Chylewski-Pistole erwies sich in der Praxis als wenig erfolgreich und zudem gefährlich.

Von den zwischen 1919 und 1921 hergestellten knapp 1000 SIG-Chylewski-Pistolen

wurden u.a. auch Schaffhauser Polizeibeamte ausgerüstet. Dabei kam es zu verschiedenen Unfällen. Schuld daran war der Umstand, dass bei der Chylewski-Pistole der Spannabzug, wenn die Ladebewegung erfolgt und die Pistole geladen ist, um wenige Millimeter zurückgleiten muss. Erst dann kann wieder nachgefasst und der Schuss ausgelöst werden. Dieses Zurückgleitenlassen des Spannabzuges und gleich wieder Zurückziehen zur Schussabgabe verlangt nur eine ganz minimale Bewegung, die an sich etwas sehr ungewohntes ist und bei reflexartigem Gebrauch der Waffe fast unvermeidlich zu Fehlmanipulationen führt. Insbesondere, wenn bei der Chylewski-Pistole nur die Ladebewegung gemacht wird, ohne Schussabgabe, vergisst der Schütze gerne, dass die Waffe geladen ist. Zudem ist die Sicherungsvorrichtung bei der Chylewskipistole eher primitiv.

So gab es bei den Polizisten von Schaffhausen, aber auch sonst, Unfälle, was dazu führte, dass die SIG eine erhebliche Zahl der Chylewski-Pistolen durch Blockieren des Spannabzuges wieder zu normalen Selbstladepistolen, die mit zwei Händen zu bedienen sind, umfunktionieren mussten.

Man war bei der SIG rasch und konsequent zur Auffassung gelangt, dass eine weitere Produktion der Chylewski-Pistole sinnlos wäre. So existierten nie mehr als knapp 1000 solcher Waffen.

Chylewski hat seine Patente auch in den USA oder anderswo nie verwerten können. Die Einhandpistolen, wie immer sie hiessen, sind allesamt Ende der 20er Jahre wieder vom Markt verschwunden.

Kopie einer Originalgebrauchsanleitung für die Chylewski-Pistole von der Schweizerischen Industrie-Gesellschaft

# Chylewski-Selbstlade-PISTOLE

Kaliber 6,35 mm, 6 schüssig



Die Chylewski-Pistole ist eine Selbstladepistole mit Federverschluss. Die nach diesem Prinzip gebauten Pistolen sind heute derart ausgebildet und verbreitet, daß sie auf dem Gebiete der Faustfeuerwaffen dominieren und auch unter den Armeewaffen zu finden sind.

Allen Selbstladepistolen, jeder Konstruktion, haftet der Fehler an, daß zwecks Erstellung der Schussbereitschaft, d. h. um aus dem Magazin eine Patrone in den Lauf einzuführen und den Schlagmechanismus zu spannen, beide Hände gebraucht werden müssen. Diesen Mangel kann man scheinbar beheben, indem man die Pistole mit geladenem Lauf gesichert auf sich trägt. Dann ist aber die Gefahr einer unbeabsichtigten Entladung groß. Diese Tafrache besteht für alle Sicherungskonstruktionen und ist durch eine große Zahl Unglücksfälle belegt.

**Durch die Erfindung von Witold Chylewski ist es uns nun gelungen, diesen Fehler der Selbstladepistole gründlich zu beseitigen.**

Diese Erfindung besteht darin, daß der vordere Teil des Abzugsbügels beweglich und zu einem verschiebbaren Organ ausgebildet ist, durch welches, hier Hilfsabzug genannt, das Verschlussstück nach rückwärts geschoben, also die Ladebewegung vollzogen werden kann. Da der Hilfsabzug mit

dem Zeigefinger leicht erreichbar ist, so kann die Ladebewegung direkt aus der Schießlage heraus, also mit einer Hand allein vollführt werden. Diese Eigenchaft bietet den großen Vorteil, daß die Chylewski-Pistole auch dann schußbereit ist, wenn sich keine Patrone im Laufe befindet. Durch das Zurückziehen des Hilfsabzuges kann **augenblicklich** eine Patrone aus dem Magazin in den Lauf eingeführt werden (gleichzeitig spannt sich auch der Schlagmechanismus). Indem man darauf den Druck des Zeigefingers etwas lockert, kann auch mit dem Hilfsabzuge ohne jede Veränderung der Handlage gefeuert werden. Bei absoluter Sicherheit ist also beim Tragen der ungeladenen Pistole **die Schussbereitschaft** dennoch **eine momentane**. Unter Betätigung des Hilfsabzuges kann nun in gewohnter Weise Schuß für Schuß bis zur Erschöpfung des Magazins gefeuert werden. Aber man kann auch nach Belieben den Hilfsabzug frei geben, wodurch er in die ursprüngliche, vordere Lage vorchnellt, und in gewohnter Weise den eigentlichen Abzug betätigen.

Neben diesem großen Vorteil der **einhändigen Ladeweise** bietet die Erfindung Chylewski noch weitere beachtenswerte Vorteile. Von größter Bedeutung ist es, daß beim Auftreten eines Verfassers dieser ohne Zuhilfenahme der andern Hand **sofort** ausgeworfen und an seiner Stelle eine andere Patrone in den Lauf eingeführt werden

## Chylewski-Selbstlade-PISTOLE

Kaliber 635 mm, 6 schüssig

Die Chylewski-Pistole ist eine Selbstladepistole mit Federverschluss. Die nach diesem Prinzip gebauten Pistolen sind heute derart ausgebildet und verbreitet, dass sie auf dem Gebiete der Faustfeuerwaffen dominieren und auch unter den Armeewaffen zu finden sind.

Allen Selbstladepistolen, jeder Konstruktion, haftet der Fehler an, dass zwecks Erstellung der Schussbereitschaft, d.h. um aus dem Magazin eine Patrone in den Lauf einzuführen und den Schlagmechanismus zu spannen, beide Hände gebraucht werden müssen. Diesen Mangel kann man scheinbar beheben, indem man die Pistole mit geladenem Lauf gesichert auf sich trägt. Dann ist aber die Gefahr einer unbeabsichtigten Entladung gross. Diese Tafrache besteht für alle Sicherungskonstruktionen und ist durch eine grosse Zahl Unglücksfälle belegt.

Durch die Erfindung von Witold Chylewski ist es uns nun gelungen, diesen Fehler

der Selbstladepistole gründlich zu beseitigen.

Diese Erfindung besteht darin, dass der vordere Teil des Abzugsbügels beweglich und zu einem verschiebbaren Organ aus gebildet ist durch welches, hier Hilfsabzug genannt, das Verschlussstück nach rückwärts geschoben, also die Ladebewegung vollzogen werden kann. Da der Hilfsabzug mit dem Zeigefinger leicht erreichbar ist so kann die Ladebewegung direkt aus der Schiesslage heraus, also mit einer Hand allein vollführt werden. Diese Eigenschaft bietet den grossen Vorteil, dass die Chylewski-Pistole auch dann schussbereit ist wenn sich keine Patrone im Laufe befindet. Durch das Zurückziehendes Hilfsabzuges kann augenblicklich eine Patrone aus dem Magazin in den Lauf eingeführt werden (gleichzeitig spannt sich auch der Schlagmechanismus). Indem man darauf den Druck des Zeigefingers etwas lockert, kann auch mit dem Hilfsabzuge ohne jede Veränderung der Handlage gefeuert werden. Bei absoluter Sicherheit ist also beim Tragen der ungeladenen Pistole die Schussbereitschaft dennoch eine momentane. Unter Betätigung des Hilfsabzuges kann nun in gewohnter Weise Schuss für Schuss bis zur Erschöpfung des Magazins gefeuert werden. Aber man kann auch nach Belieben den Hilfsabzug frei geben, wodurch er in die ursprüngliche, vordere Lage vorschnellt, und in gewohnter Weise den eigentlichen Abzug betätigen.

Neben diesem grossen Vorteil der einhändigen Ladeweise bietet die Erfindung Chylewski noch weitere beachtenswerte Vorteile. Von grösster Bedeutung ist es, dass beim Auftreten eines Versagers dieser ohne Zuhilfenahme der andern Hand sofort ausgeworfen und an feiner Stelle eine andere Patrone in den Lauf eingeführt werden



**SIG-Chylewski-Einhandpistole, Waffennummer 468, Kaliber 6,35 mm,  
unblockierte Version**



*Konstruktive und sonstige Merkmale*

Oberfläche blau-schwarz brüniert

Schwarze Holzgriffschalen

Die vordere Abzugszunge ist die Spannvorrichtung für den Schlitten, die ganz  
zurückgezogen den eigentlichen Abzug bewegt und den Schuss auslöst

Magazinfalle unten am Griffstück

Kaliber 6,35 mm

### *Inschriften*

Auf dem Schlitten: »Société Industrielle Suisse Neuhausen« Auf dem Hilfszüngel (Hilfsabzug): »Brevet Chylewski«

### *Technische Daten*

Kaliber 6,35 mm  
Gesamtlänge 117 mm  
Lauflänge 57 mm  
Gewicht ungeladen 375 gm  
Magazinkapazität 6  
Anzahl Züge 6

### *Unterschiede am Sicherungshebel*

Bei den unblockierten Chylewski-Pistolen sind die Sicherungshebel gelb angelassen, bei den blockierten sind sie brüniert.



**SIG-Chylewski-Einhandpistole, Waffennummer 931, Kaliber 6,35 mm,  
blockierte Version**



*Beschreibung*

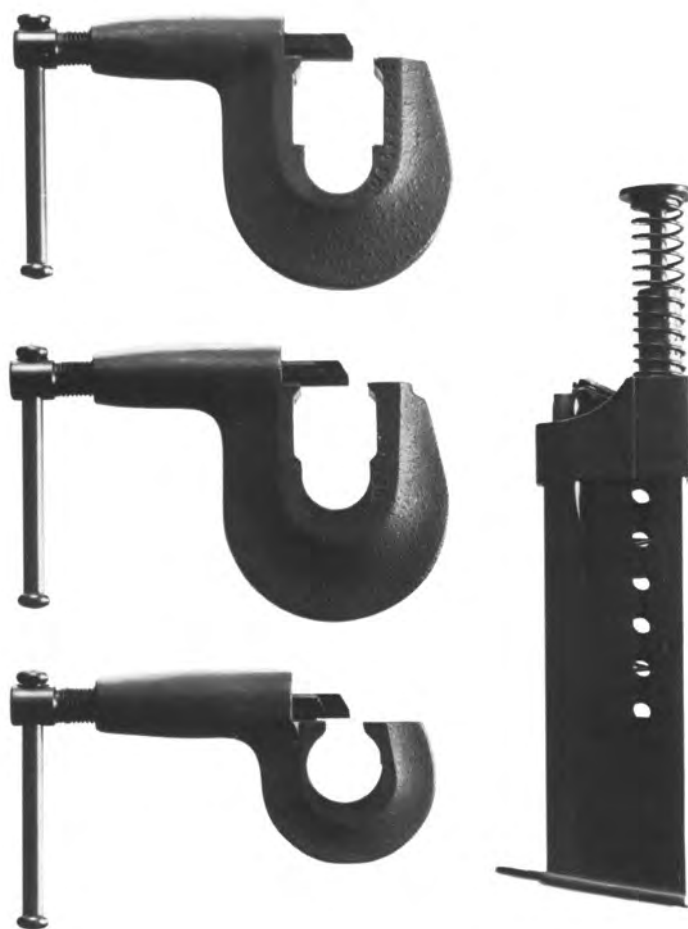
Wie einleitend erwähnt, ereigneten sich mit der Chylewski-Pistole verschiedene Unfälle, sei es beim unbeabsichtigten Abdrücken oder beim »Verreißen« des Schusses aus dieser sehr kurzen Pistole, bei der das einhändige Spannen des Schlittens erhebliche Kraft des Zeigefingers erforderte.

Daher sah sich die SIG gezwungen, den Hilfsabzug (Hilfszüngel) mit einer Schraube zu blockieren (Schraube unter der Inschrift »Brevet Chylewski«). So wurde aus der

Einhand- wieder eine Zweihand-Pistole, indem-wie bei einer normalen Selbstlade pistole ohne Spannabzug -vor dem ersten Schuss mit der freien Hand die übliche Ladebewegung erfolgte.

Bei diesen nachträglich von der SIG abgeänderten, blockierten Pistolen, wurde zugleich die Inschrift »Société Industrielle Suisse Neuhausen« maschinell weggefräst. Anstelle der ursprünglichen Inschrift entstand bei den blockierten Versionen eine Fräsnut. Diese Massnahme hatte rein patentrechtliche Gründe.

Die blockierte Chylewski ist in ihrer Funktion, Handhabung und Grösse mit einer FN Modell Baby oder einer ähnlichen sog. Westentaschenpistole (Walther etc.) zu vergleichen, alles Pistolen, bei denen mit der zweiten Hand eine Ladebewegung gemacht werden muss.



links von oben nach unten: Kornschieber für P 210-1/2 P 210-7 und KK-System P 210-5

rechts: Magazinfüller für P 210-Pistolen alte Ausführung

### **Dritter Teil: Die SIG-Sauer-Pistolen P 220, P 225, P 230 und P 240**

#### *Von der SIG P 210 zur SIG-Sauer P 220*

Mit der neuen Ordonnanzpistole SIG-Sauer P 220, offizielle Bezeichnung in der Armee »9 mm Pist. 75«, wurde eine kompromisslose moderne Combat-Pistole mit Spannabzug und Kontrastvisierung eingeführt.

Die Pistolenschiessprogramme werden dementsprechend auch für das ausserdienstliche Schiessen in den Schiessständen der Schützenvereine allmählich von der traditionellen 50-Meter-Distanz auf 25 Meter umgestellt.

Bei der älteren Schützengeneration stossen die P 220 und das 25-Meter-Schiessen vorläufig noch auf Skepsis. Die Einstellungen werden sich aber auch hier ändern, denn als 1948 in der Armee die Parabellumpistole durch die SIG P 210 ersetzt wurde, war die Ablehnung gegenüber derselben genauso wie heute in Bezug auf die neue SIG-Sauer-Pistole.

Da die SIG-Sauer P 220 eine reine Combatwaffe ist, wird für das sportliche, zivile Schiessen wohl noch längere Zeit die SIG-Pistole P 210 die bevorzugte Waffe bleiben.

Ein weiteres Zeichen für die neue »Ära« ist auch die Tatsache, dass die 9 mm Pistole 75 bei der Entlassung aus der Wehrpflicht nicht mehr privatisiert werden wird, genauso wie auch das Sturmgewehr nicht mehr ins Eigentum entlassener Schweizer Wehrmänner übergeht.

#### *Konstruktion und Funktion der P 220*

Die SIG-Sauer P 220 ist die erste in der Schweiz entwickelte Selbstlade-pistole mit Spannabzug. Der Spannabzug (Double Action) ist heute eine zentrale Voraussetzung für moderne Armeepistolen. Erst der Spannabzug, wie er z.B. bei den bekannten Walther-Pistolen schon seit langem existiert, garantiert im Notfall eine genügend schnelle Schussbereitschaft. Damit die Vorteile des Spannabzuges ausgenützt werden können, wird die Waffe mit einer Patrone im Patronenlager getragen. Damit dies kein Gefahrenmoment bildet, haben die Konstrukteure der Schweizerischen Industrie-Gesellschaft ein *wegweisendes Sicherheitskonzept* entwickelt, nämlich die *automatische Zündstiftsicherung*.

Die folgenden Ausführungen sind wörtlich aus der zivilen Gebrauchsanleitung zur SIG-Sauer P 220 zitiert:

#### *Allgemeine Beschreibung der P 220*

Die SIG-Sauer Pistole P 220 ist eine nach den neuesten Erkenntnissen konstruktiv durchgearbeitete und mit moderner Fertigungstechnik gebaute Combatpistole für Armee und Polizei. Die Waffe ist ein mechanisch verriegelter Rückstosslader mit automatischer Zündstiftsicherung, Spannabzug, Entspannhebel und aussenliegendem Verschlusshalter. Mit jedem Schuss wird selbsttätig nachgeladen, bis das Magazin leer ist. Danach bleibt der Verschluss in geöffneter Stellung gefangen.

#### *Hauptmerkmale der P 220*

Die automatische Zündstiftsicherung garantiert absolute Sicherheit, auch beim Fallenlassen der geladenen Waffe mit gespanntem Hammer. Der Schuss kann nur gewollt, d. h. durch Betätigung des Abzuges, ausgelöst werden. Schnelle Schussbereitschaft mit Spannabzug, weil keine manuell zu betätigende Sicherung

vorhanden ist. Der Entspannhebel erlaubt ein gefahrloses Entspannen des Hammers in die Sicherheitsraste, ohne den Abzug zu betätigen. Dabei bleibt der Zündstift gesichert.

Der aussenliegende Verschlusshalter ist so angeordnet, dass er mit der Schiesshand bequem bedient werden kann. Kontrastvisierung, mit weisser Markierung an Korn und Visier, zur raschen Erfassung des Zieles bei ungünstigen Lichtverhältnissen.

Austauschbarkeit aller Einzelteile innerhalb der verschiedenen Kaliber-Typen ist gewährleistet.

Anatomisch richtig geformte Griffschalen, idealer Griffwinkel und angenehme Griffabmessungen ermöglichen die Abgabe eines raschen, präzisen Deutschusses. Geschlossene Konstruktion schützt weitgehend vor Verschmutzung.

#### *Funktion der P 220 (gilt ebenfalls für die P 225)*

Bei geladener Waffe mit gespanntem Schlaghammer wird die Schussauslösung durch Zurückziehen der Abzugzunge vollzogen. Die Bewegungsübertragung erfolgt über die Abzugschiene, welche über den Sicherungshebel den Fanghebel aus der Schlaghammerrast verschwenkt.

Gleichzeitig drückt der Sicherungshebel den Sicherungsschieber nach oben, womit die Blockierung des Zündstiftes unmittelbar vor Freigabe des Schlaghammers aufgehoben wird.

Der bei der Schussentwicklung entstehende Rückstoss-Impuls bewegt das System, bestehend aus dem Verschlussstück und dem Lauf, gegen die Schliessfederkraft nach hinten. Nach einem Verschlussweg von ca. 3 mm wird die Verriegelung zwischen Lauf und Verschlussstück gelöst, der Lauf wird nach unten verschwenkt und arretiert. Das Verschlussstück setzt seine Rückwärtsbewegung fort bis zum Anschlag im Griffstück.

Während dieser Rücklaufbewegung wird der Schlaghammer gespannt. Gleichzeitig wird die Patronenhülse ausgezogen und durch Anschlag am Auswerfer ausgeworfen. In der ersten Rücklaufphase erfolgt die Trennung zwischen Sicherungshebel und Sicherungsschieber. Damit wird die automatische Zündstiftsicherung wieder wirksam. In der weiteren Rücklaufbewegung steuert der Verschluss die Abzugschiene nach unten, womit die Unterbrechung des Sicherungshebels erfolgt. Unter Wirkung der Fanghebelfeder gehen Fanghebel und Sicherungshebel in die Ausgangslage zurück. Nach Erreichen der hinteren Umkehrstellung drückt die gespannte Schliessfeder das Verschlussstück nach vorn. Eine Patrone wird aus dem Magazin in den Lauf geschoben. Kurz vor der vorderen Endstellung wird der Lauf wieder mit dem Verschlussstück verriegelt. Das ganze System nimmt unter Druck der Schliessfeder seine vordere Endstellung ein.

Durch Freigabe der Abzugzunge erfolgt die Kupplung zwischen Abzugschiene und Sicherungshebel. Die Waffe ist wieder schussbereit.

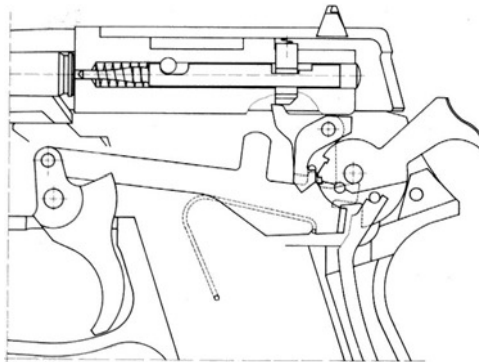
Nach Verschliessen der letzten Patrone wird der Verschluss durch den Verschlusshalter in der hinteren Endstellung gefangen. Der Verschlusshalter wird durch den Zubringer, unter Druck der Magazinfeder, betätigt.

#### *Der Spannabzug und automatische Zündstiftsicherung*

Bei geladener Waffe mit entspanntem Schlaghammer kann der Schuss durch den Spannabzug ausgelöst werden (DoubleAction).

Durch Zurückziehen der Abzugzunge wird über die Abzugschiene, welche in die Spannabzugraste des Schlaghammers eingreift, der Schlaghammer gespannt. In der letzten Phase dieser Bewegung werden durch die Abzugschiene Sicherungshebel und Fanghebel verschwenkt. Dabei drückt der Sicherungshebel den Sicherungsschieber nach oben, womit die Blockierung des Zündstiftes, analog der Funktion mit gespanntem

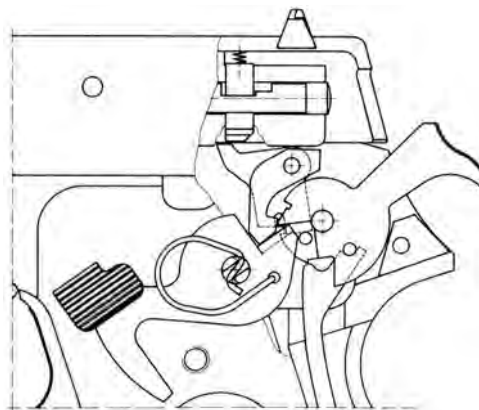
Schlaghammer, aufgehoben wird. Über eine Steuerkurve der Abzugschiene wird diese in der weiteren Bewegung an der Schlaghammerachse aus der Spannabzugraste verschwenkt, der Schlaghammer freigegeben und somit durch Aufschlag am Zündstift die Patrone gezündet.



*Entspannhebel und Fangrast des Schlaghammers*

Durch Betätigung des Entspannhebels erfolgt die Verschwenkung des Fanghebels aus der Raste des Schlaghammers bis zu dessen Freigabe. Unter Wirkung der Schlagfeder wird durch Loslassen des Entspannhebels der Schlaghammer entspannt und vom Fanghebel in seiner Sicherungsraste aufgefangen. Während und nach Betätigung des Entspannhebels bleibt der Zündstift immer blockiert. Die Sicherheitsraste wird auch wirksam, wenn beim Spannen des Schlaghammers dieser, vor Erreichen der Hauptraste, der Hand entgleitet.

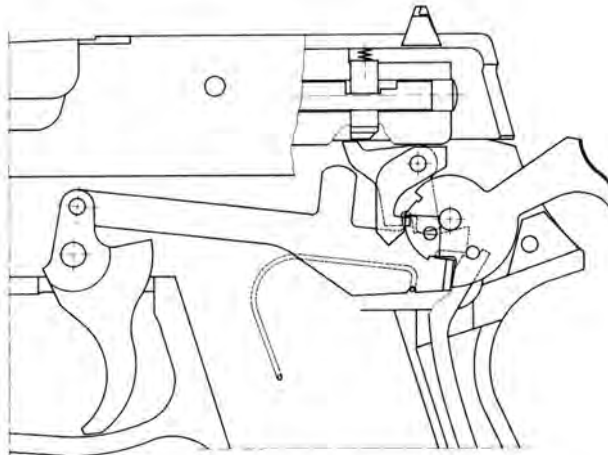
Die Sicherheitsraste dient als Ruhestellung des Schlaghammers bei entspannter Schlagfeder.



*Automatische Zündstiftsicherung*

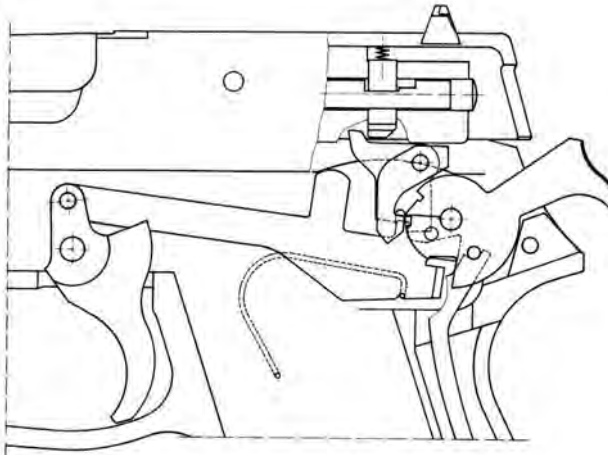
Die in den vorstehenden Abschnitten beschriebene automatisch funktionierende Zündstiftsicherung, welche nur durch die gewollte Betätigung der Abzugzunge aufgehoben wird, bietet eine optimale Sicherheit und in Verbindung mit dem Spannabzug eine rasche Schussbereitschaft.

Durch diese Art der Zündstiftsicherung kann eine geladene Waffe, mit gespanntem oder entspanntem Hammer, auch beim Fallenlassen keine Zündung der Patrone auslösen.



*Sicherung bei nicht ganz geschlossenem Verschluss*

Ist der Verschluss, bedingt durch einen Waffen-, Magazin- oder Patronendefekt, nicht in seiner vordersten Endstellung, so wird der Eingriff zwischen Sicherungshebel und Sicherungsschieber unterbrochen. Ausserdem steuert der Verschluss die Abzugschiene nach unten, wodurch die weiteren Abzugfunktionen unterbrochen sind.





## Die Entwicklung der SIG-Sauer P 220

Die Entwicklung der P 220 begann 1966. Sie wurde, angefangen bei den ersten Versuchen bis zur Fabrikationsreife im Jahre 1975, ausschliesslich bei der Schweizerischen Industrie-Gesellschaft in Neuhausen durchgeführt. Insofern ist die P 220 eine rein schweizerische Entwicklung.

Bevor sich die SIG zur Entwicklung einer völlig neuen Selbstladepistole mit Spannabzug entschloss, wurden 1958 zuerst Versuche für eine Weiterentwicklung des Modelles P 210 angestellt und zwar mit einer Pistole, die einen aus Stahlblech gestanzten und eingelöteten Stahlteilen bestehenden Verschluss besass. Ziel dieses Versuches war es, eine für die Armee preiswertere Pistole herzustellen. Diese P 210 mit Blechverschluss hatte noch keinen Spannabzug, es wurde lediglich das Problem eines billiger herzustellenden Verschluss-Stückes studiert.

Wie bereits ausgeführt, wurde die Weiterentwicklung der P 210 bald aufgegeben, mit dem Ziel, eine völlig neue Militärpistole auf der Basis von modernsten Fertigungstechniken zu entwickeln.

Bei der Entwicklung der P 220 können 6 Phasen unterschieden werden.

### *Erste Phase: SIG-Pistolen-Prototyp P 220/Basis 9*

Die allererste Serie von 36 P 220-Prototypen war ausschliesslich für das Kaliber 9 mm Parabellum eingerichtet. Es wurden allerdings auch schon dazu passende Wechselsysteme für das Kaliber .22 long rifle mit beweglichem Patronenlager (Floating Chamber) hergestellt. Die Pistole war auch für einen Wechsellauf vom Kaliber 7,65 mm geeignet, ebenso für das Kaliber .38 Spezial Wadcutter. Einer dieser Prototypen »Basis 9« wird auf den folgenden Seiten abgebildet und ausführlich beschrieben.

### *Zweite Phase: SIG-Pistolen-Prototyp P 220/Basis 45*

Nach Vorlage der Prototypen Basis 9 prüfte die SIG die Absatzchancen dieser Pistole auf verschiedenen Märkten. Die Marktabklärung ergab, dass wenn die SIG mit der neuen P 220 den amerikanischen Markt erschliessen möchte, diese Pistole unbedingt auch im Kaliber .45 ACP angeboten werden müsste. Das erforderte wesentlich grössere Aussenmasse der Pistole. So entstand Anfang 1970 eine zweite Prototypenserie mit der Bezeichnung P 220 Basis 45. Diesmal wurden 45 Waffen hergestellt. Auch dieser Prototyp ist abgebildet und beschrieben.

Im November 1970 machte die SIG gemeinsam mit schweizerischen Armeestellen (Gruppe für Rüstungsdienste, GRD) Versuche mit zwei Waffen der Serie P 220/45. Im Rahmen dieser Versuche wurden Dauerbelastungstests von 5000 und 10000 Schüssen durchgeführt. Die Ergebnisse waren ausgezeichnet, es entstand nur ein unbedeutender Defekt an einer kleinen Feder im Abzugssystem.

Mit den Waffen der Serie P 220/45 wurden insgesamt über 60000 Schuss Munition verschossen. Das Ziel der SIG bestand darin, mit der P 220/45 eine gleiche Schiesspräzision wie mit der P 210 zu erreichen, was zu diesem Zeitpunkt noch nicht der Fall war.

### *Dritte Phase: Entwicklung der automatischen Zündstiftsicherung*

Die bisherigen Prototypen waren noch nicht mit der automatischen Zündstiftsicherung versehen. Nun wurde eine dritte Serie von 30 Pistolen mit automatischer Zündstiftsicherung hergestellt. Von diesen 30 Pistolen wurden im August

1975 25 Exemplare an die zuständige Militärstelle (GRD) zu Versuchszwecken gesandt. Das positive Ergebnis der erneuten Versuche führte dazu, dass die SIG P 220 im gleichen Jahr zur neuen Ordonnanzpistole mit der Bezeichnung »9 mm Pistole 75« erklärt wurde.

#### *Vierte Phase: Zusätzliche Druckknopfsicherung in der Abzugszunge*

Aus juristischen Gründen verlangte die GRD für die 9 mm Pistole 75 eine zusätzliche Sicherung. Damit sollte erreicht werden, dass nach Schiessunfällen festgestellt werden könne, ob der Schütze die Waffe gesichert oder ungesichert getragen habe.

Die SIG lieferte zwei Musterwaffen mit einer zusätzlichen Sicherung, die von der Grundkonzeption der P 220 technisch absolut unnötig, ja sogar einer schnellen Schussbereitschaft hinderlich war. Die zusätzliche Druckknopfsicherung befand sich in der Abzugszunge.

Nach entsprechenden Versuchen nahm die GRD von einer zusätzlichen Sicherung wieder Abstand.

#### *Fünfte Phase: Vorlage von Null-Waffen*

Im November 1975 wurden der GRD sog. »Null-Waffen« vorgelegt, die mit allen militärischen Stempeln, Nummern und Zeichen versehen waren, so wie die Pistole dann an die Armee abgeliefert wurde (Fabrikationsmuster).

Mit zwei dieser 0-Waffen wurden noch einmal intensive Dauerbelastungstests durchgeführt. Es wurden daraus je 6000 Schuss geschossen, inklusive der für Militärpistolen üblichen Sand-, Schlamm- und Kältetests (Schiessen unter erschwerten Bedingungen).

#### *Sechste Phase: Materialbedingte Verbesserungen*

Die offizielle Ablieferung der »9 mm Pist. 75« setzte mit einiger Verzögerung ein, weil sich während der anlaufenden Serienfabrikation bei der Firma Sauer in Eckernförde (Bundesrepublik Deutschland) an zwei besonders kritischen Stellen der neuen Pistole Probleme ergaben. Die eine Stelle befand sich am Schlitten: bedingt durch die grosse Auswurföffnung musste das Verschlussstück an dieser Stelle verstärkt werden.

Die zweite kritische Stelle befand sich am Griffstück im Bereich des Abzugbügels, wo sich, wenn auch nur unter ganz extremen Belastungen, Risse im Material bildeten. Daher musste eine neue Leichtmetall-Legierung gefunden werden, bei der solche Risse, bedingt durch Eigenschwingungen im Material, nicht mehr möglich waren.

Nachdem diese Materialprobleme gelöst waren, begann die Serienproduktion für die schweizerische Armee.

#### *Die Fabrikation der SIG-Sauer P 220, bzw. 9 mm Pist. 75*

Alle Einzelteile für die P 220 bzw. die »9 mm Pist. 75« werden von der Firma J. P. Sauer + Sohn GmbH in Eckernförde (BRD) hergestellt. Eckernförde liegt im Norden der Bundesrepublik, in der Nähe von Flensburg. Die Firma Sauer ist heute eine Tochtergesellschaft der Schweizerischen Industrie-Gesellschaft.

Von der Firma Sauer werden die kompletten Einzelteile in die Schweiz importiert und hier wird die Pistole dann montiert, eingeschossen und von der Waffenkontrolle abgenommen. Zwischen der SIG und der BRD besteht in bezug auf diese importierten

Einzelteile ein Abkommen im Sinne, dass alle in der Schweiz montierten P 220 in unserem Lande verkauft und nicht exportiert werden.

Am Anfang wurden die P 220 bzw. Ordonnanzpistolen »9 mm Pist. 75« bei der SIG in Neuhausen montiert, jedoch nur kurze Zeit. Heute werden diese bei der SIG-Tochter Hämmerli Lenzburg montiert, sowie eingeschossen und vom Eidgenössischen Waffenkontrolleur abgenommen (BP-Stempel). Der Waffenkontrolleur prüft dabei nicht jede Armeewaffe, er macht Stichproben. Im übrigen wird später näher ausgeführt, dass die Firma Hämmerli auch die Polizei- und Behördenpistole P 225 bzw. P 6 montiert, einschiesst und kontrollieren lässt.

Die Schweizerische Industrie-Gesellschaft, d. h. das Mutterhaus in Neuhausen am Rheinfall hat mit der Armee- und Polizeiversion P 220/P 225 direkt nichts mehr zu tun. Die SIG montiert allerdings die P 220-Pistolen für den zivilen Bedarf und liefert sie an Hämmerli Lenzburg zum Verkauf. Hämmerli ist die offizielle Verkaufsorganisation für den Verkauf von SIG-Pistolen, ausgehend von der Tatsache, dass diese bekannte Sportwaffenfabrik ohnehin beste Verbindungen zum Handel (Waffengeschäfte, Büchsenmacher) besitzt.

#### *Kurzporträt von der Firma J. P. Sauer + Sohn GmbH, Eckernförde*

Die Firma J. P. Sauer + Sohn wurde im Jahre 1751 in Suhl, Thüringen, das heute in der DDR liegt, gegründet.

Sauer besitzt seit Generationen Weltruf als Hersteller von hochwertigen Jagd- und Sportwaffen. Suhl war bereits im vorigen Jahrhundert und bis zum Zweiten Weltkrieg ein Zentrum der Hand- und Faustfeuerwaffen. Nach dem Zweiten Weltkrieg wurde Sauer 1951 in Eckernförde, Westdeutschland, wieder aufgebaut und zwar mit einem hochmodernen Maschinenpark und mit den alten Fachkräften aus Suhl. Das altbewährte, hervorragende Suhler Waffenhandwerk konnte glücklicherweise aus Thüringen nach Eckernförde übersiedelt werden.

Der Ruf der Firma Sauer auf dem Gebiet der Jagdwaffen hat zu internationalen Kooperationen mit ebenso bedeutenden Partnern geführt. So mit der amerikanischen Firma Colt in Hartford/Conn.

Ergebnis dieser Zusammenarbeit ist die bekannte Repetierbüchse Colt-Sauer, die Sauer konstruierte und nun produziert. Colt führt den Exklusiv-Vertrieb dieser Waffen in den USA durch.

Auf dem Sektor Repetierbüchsen hat Sauer parallel zu Colt in USA mit dem Staatskonzern FFV einen Vertrag abgeschlossen, der die Lieferung der schwedischen Karl-Gustaf- und Husquarna-Waffen nach neuer Konstruktion von Sauer und Produktion bei Sauer in Eckernförde vorsieht.

Eine weitere Zusammenarbeit besteht mit der Firma FN (Fabrique National in Herstal) auf dem Sektor Repetierbüchsen. Danach fertigt Sauer im wesentlichen die neue FN-Sauer-Repetierbüchse.

Eine besonders positive Entwicklung hat auch das seit nunmehr 20 Jahren bewährte Sauer-Beretta-Bockdoppelflinten-Programm, das bei dem weltweit bekannten Hersteller Beretta in Gardone gefertigt wird.

Sauer fertigt seit Jahrzehnten den meistverkauften Drilling der Welt im Kaliber 12 und 16 mit unterschiedlichen Kugelkaliber-Sortierungen.

Es zeugt von unternehmerischem Geschick und Weitblick der Schweizerischen Industrie-Gesellschaft, dass diese sich eine Mehrheitsbeteiligung von Sauer erworben hat, wodurch die Firma Sauer ein Tochterunternehmen der SIG wurde.

Technische Daten der P 220						
Kaliber		9 mm	7,65	.45	.38	.22

		Para	mm Para	Auto	Auto Super	long rifle System
Gesamtlänge	mm	198	198	198	198	198
Gesamthöhe	mm	143	143	143	143	143
Gesamtbreite	mm	34	34	34	34	34
Lauflänge	mm	112	112	112	112	107
Drall-Länge	mm	250	250	400	250	400
Anzahl Züge		6	4	6	6	6
Visierlänge	mm	160	160	160	160	160
Gewicht ohne Magazin	g	750	765	730	750	785
Magazin leer	9	80	80	70	70	95
Schiesstechnische Daten (Richtwerte, je nach Munition)	m/sek	345	365	245	355	295
Anfangsgeschwindigkeit						
Magazininhalt/Patronen		9	9	7	9	10

## Die Prototypen der Pistolenentwicklung SIG P 220

**Versuchspistole SIG P 220,  
Basis 9,  
erste Prototypenserie, Waffennummer P 63386, Kaliber 9 mm Parab.**



*Allgemeine Beschreibung*

Wie ausgeführt, begann die Entwicklung der P 220 anfänglich auf der Basis einer Pistole für das Kaliber 9 mm Parabellum. Aufgrund von Marktabklärungen erkannte die SIG, dass die neue Pistole, damit sie speziell auch in den USA gute Marktchancen hat, für das Kaliber .45 ACP geeignet sein muss. Daher wurde die zweite Prototypenserie für dieses Kaliber konstruiert, was u.a. grössere Aussenabmessungen (grösserer Magazinraum und verstärktes Material) bedingte. In der Pistolenentwicklung der P 220 spricht man daher von Basis 9. Von dieser Prototypenreihe wurden 35 *Waffen* hergestellt.

Die hier abgebildete Waffe ist einer der 36 Prototypen, erste Serie, die als »Basis 9« bezeichnet werden. Diese erste in der Schweiz und ausschliesslich bei der SIG entwickelte Pistole besitzt ein Griffstück aus einer hochwertigen Leichtmetall-Legierung und einen aus Stahlblech gestanzten Verschluss. Im Griffstück sind Entriegelungsflächen aus Stahl eingesetzt und im Schlitten sind entsprechende Stahleinsätze eingelötet, so dass die Ver- und Entriegelung der P 220 ausschliesslich auf Stahlteilen (Stahl auf Stahl) erfolgt.

Die Konstruktion der P 220 ist ferner dadurch gekennzeichnet, dass der Lauf keine herkömmlichen Verriegelungswarzen besitzt, er stützt sich vorne bei der Auswurföffnung auf einer Stahlfläche ab.

Die Kontrastvisierung entspricht dem Patent Stavenhagen. Das Visier ist seitlich durch eine Schraube verstellbar, das Korn fest auf dem Schlitten eingesetzt, ohne

seitliche Verschiebungsmöglichkeiten. Man beachte die Griffschalen mit dem SIG-Oval, die anzeigen, dass es sich um eine eigene SIG-Entwicklung handelt.

Die Form der Pistole und ihre Aussenabmessungen erinnern noch deutlich an die P 210.

#### *Konstruktive und sonstige Merkmale*

Pistole mit Spannabzug und Entspannhebel, gemäss Beschreibung auf den vorhergehenden Seiten

Verschlussprinzip: Kipplauf mit schrägen Flächen

Die Pistole eignet sich für Wechselläufe der Kaliber 7,65 mm, 9 mm Parabellum und .38 Spezial Wadcutter

Magazinkapazität 9 Patronen

Gewicht ungeladen mit Magazin 810 Gramm

Gesamtlänge 212 mm

Laufänge 120 mm, 6 Züge

Oberfläche sandgestrahlt, Lauf brüniert Kunststoffgriffschalen

*Kombiniertes Sicherungsprinzip:* Absenken des Hahnes in die Sicherheitsrast mit dem Entspannhebel und automatische Zündstiftsicherung.

Sehr gute, ausgewogene Handlage der Pistole

Magazin einreihig mit Magazinfall wie bei der P 210

Riemenbügel

Die Pistole lässt sich sehr einfach zerlegen

Der Verschlusshalter ist mit dem Griffstück fest verbunden

Stempel: P 63386 links auf Schlitten und Griffstück eingraviert, ebenso auf dem Lauf rechts in der Auswurföffnung mit Kaliberangabe »9 Para«

Zu dieser ersten Prototypenserie wurde auch ein Kleinkalibersystem mit beweglichem Patronenlager (Floating Chamber) entwickelt



Visier, Patent Stavenhagen, seitlich verschiebbar



zerlegter Prototyp P 63386

### Bestandsaufnahme der Prototypenreihe P 2210 Basis 9 mm Parabellum

Waffe		Standort
P 63371	Kaliber 9 mm Parabellum	Privatsammlung
P 63372	Kaliber 9 mm Parabellum	Steyr Österreich
P 63373	Kaliber 9 mm Parabellum	Privatsammlung
P 63374	Kaliber 9 mm Parabellum	Privatsammlung
P 63375	Kaliber 9 mm Parabellum	Schiessstand
P 63376	Kaliber 9 mm Parabellum	Schiessstand
P 63377	Kaliber 9 mm Parabellum	Schiessstand
P 63378	Kaliber 9 mm Parabellum	Schiessstand
P 63379	Kaliber 9 mm Parabellum	Schiessstand
P 63380	Kaliber 9 mm Parabellum	Schiessstand
P 63381	Kaliber 9 mm Parabellum - 1 Lauf Kaliber 7,65 mm Parabellum - 1 Schliessfeder 7,65 mm Parabellum - 1 System Kaliber .22 long rifle - 1 Magazin Kaliber !22 long rifle	Schiessstand
P 63382	Kaliber 9 mm Parabellum - 1 Lauf Kaliber 7,65 mm Parabellum - 1 Schliessfeder 7,65 mm Parabellum - 1 System Kaliber .22 long rifle - 1 Magazin Kaliber .22 long rifle	Schiessstand
P 63383	Kaliber 7,65 mm Parabellum - 1 Lauf Kaliber 9 mm Parabellum - 1 Schliessfeder 9 mm Parabellum - 1 System Kaliber .22 long rifle - 1 Magazin Kaliber .22 long rifle	Schiessstand
P 63384	Kaliber 9 mm Parabellum - 1 Lauf Kaliber 7,65 mm Parabellum - 1 Schliessfeder 7,65 mm Parabellum - 1 System Kaliber .22 long rifle - 1 Magazin Kaliber .22 long rifle	Schiessstand
P 63385	Kaliber 9 mm Parabellum - 1 Lauf Kaliber 7,65 mm Parabellum - 1 System Kaliber .22 long rifle	Privatsammlung
P 63386	Kaliber 9 mm Parabellum	Privatsammlung
P 63387	Kaliber 9 mm Parabellum	Schiessstand
P 63388	Kaliber 9 mm Parabellum	Schiessstand
P 63389	Kaliber 9 mm Parabellum	Schiessstand
P 63390	Kaliber 9 mm Parabellum	Schiessstand
P 63391	Kaliber 9 mm Parabellum	Schiessstand
P 63392	Kaliber 9 mm Parabellum	Schiessstand
P 63393	Kaliber 9 mm Parabellum	Schiessstand
P 63394	Kaliber 9 mm Parabellum	Schiessstand

P 63395	Kaliber 9 mm Parabellum	Schiessstand
P 63396	Kaliber 9 mm Parabellum	Schiessstand
P 63397	Kaliber 9 mm Parabellum	Schiessstand
P 63398	Kaliber 9 mm Parabellum	Schiessstand
P 63399	Kaliber 9 mm Parabellum	Schiessstand
P 63400	Kaliber 9 mm Parabellum	Schiessstand
P 63401	Kaliber 9 mm Parabellum	Schiessstand
P 63402	Kaliber 9 mm Parabellum	Schiessstand
P 63403	Kaliber 9 mm Parabellum	Schiessstand
P 63404	Kaliber 9 mm Parabellum	Hr. Schmidt R.
P 63405	Kaliber 9 mm Parabellum	Schiessstand

Stand 22. Oktober 1971.

Inzwischen dürften sich die Standorte z.T. geändert haben.



**Versuchspistole SIG P 220,  
Basis 45,  
zweite Prototypenserie, Waffennummer P 64630, Kaliber 9 mm Parab.**



*Allgemeine Beschreibung*

Diese Pistole gehört zur zweiten Prototypenserie »Basis 45«. Sie ist für die Kaliber .45 ACP, .38 Super, 7,65 mm und 9 mm Parabellum eingerichtet. Auch dazu wurden Kleinkalibersysteme .22 I.r. entwickelt. Die Aussenmasse der Pistole sind, bedingt durch die grössere Munition .45 ACP breiter geworden. Die Pistole ist im Vergleich zu den ersten Prototypen, die 212 mm Gesamtlänge aufwiesen, nur noch 198 mm lang (Laufänge 112 statt wie vorher 120 mm). Die Pistole wirkt »gedrungener«, für die Combatverwendung ist sie dadurch handlicher, »führiger« geworden.

Die Konturen des Schlittens sind gegenüber dem ersten Prototyp abgerundet worden. Das Einsetzen der Stahlteile im Griff- und Verschlussstück wurde vereinfacht, indem Spannstifte Verwendung fanden, die eine noch rationellere Herstellung erlauben.

Von dieser Prototypenserie wurden 45 Waffen bei der SIG hergestellt. Diese Serie besass noch keine automatische Zündstiftsicherung. Anschliessend folgte eine dritte Prototypenserie (30 Waffen), bei der das endgültige, kombinierte Sicherungssystem demjenigen der heutigen P 220 entspricht.

Von dieser Serie ist hier keine Waffe abgebildet, ebenso nicht von den schlussendlichen Null-Pistolen (Fabrikationsmuster), die der Armeebehörde unmittelbar vor der beginnenden Serienfabrikation vorgelegt wurden.

Während die Serienproduktion bei der Firma Sauer in Eckernförde einsetzte, wurde bei der SIG nochmals eine Vorserie von 40 P 220 gefertigt (Fabrikations-Vorserie).

Wir verweisen im übrigen auch hierauf das Buch von Reinhart und am Rhyn, wo die Pistolenentwicklung der P 220 bezüglich der waffentechnischen Details eingehender als hier beschrieben und illustriert wird.

### *Konstruktive und sonstige Merkmale*

Oberfläche sandgestrahlt

Kunststoffgriffschalen, schwarz

SIG-Oval auf dem Griffstück links

Stempel: Waffennummer P 64630 auf dem Schlitten, dem Griffstück und dem Lauf.

Sonst keine weiteren Inschriften

Gesamtlänge 198 mm Lauflänge 112 mm

Gewicht ungeladen, mit Magazin 800 Gramm mit Lauf .45 ACP, 820 Gramm mit

Lauf .38 Super, 830 Gramm mit Lauf 9 mm Parab., 845 Gramm mit Lauf 7,65 mm Parab. Magazinkapazität 7 Patronen für .45 ACP, 9 Patronen für .38 Super, 9 mm, 7,65 mm und 10 Patronen für .22 l.r.

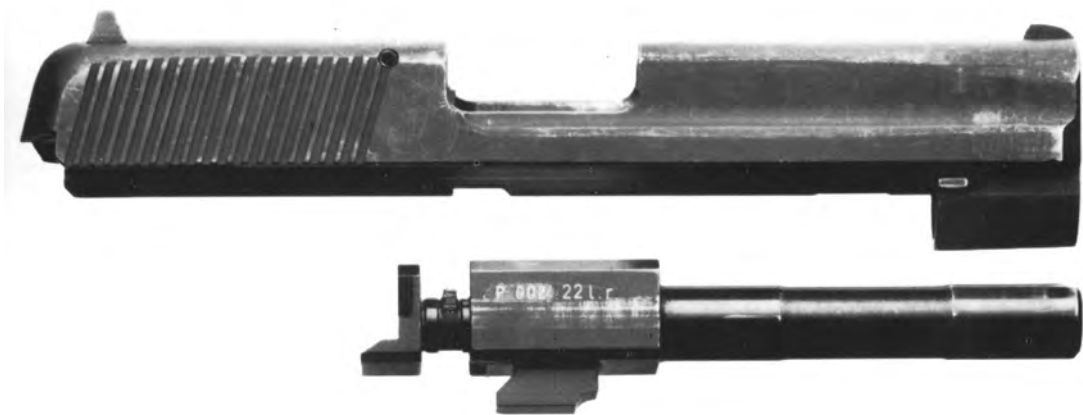
Kontrastvisierung Patent Stavenhagen. Visier jetzt auf dem Schlitten eingeschlaucht,

Korn fest eingesetzt

Sicherung durch Absenken des Schlaghammers in die Sicherheitsrast mittels

Entspannhebel

Riemenbügel, Spannabzug



Kleinkalibersystem zu einem Prototyp P 220, Basis 45. Man beachte das freibewegliche Patronenlager.

**SIG-Sauer-Pistole P 220,  
Zivilversion aus der frühen Serienfabrikation,  
mit deutschen Besuchszeichen, Waffennummer G 100545, Kaliber 9 mm Parab.**



Bearbeitungsdetail zwischen einer frühen P 220 und einer solchen mit höherer Nummer. Der Unterschied ist minimal: die obere Pistole ist am Griffstück, oberhalb der Abzugszunge in der Kontur leicht geschwungen. Bei der unteren Pistole ist die Kante oberhalb des Abzugsbügels gerade gefräst. Zum Vergleich Lupe verwenden.



### *Allgemeine Beschreibung*

Dies ist die 545ste P 220 der Serienfabrikation. Die Numerierung der P 220 beginnt mit 100001. Der Buchstabe »G« steht vor allen Waffennummern von zivilen P 220-Pistolen. Wir kommen auf die Bedeutung dieser Buchstaben bei den SIG-Sauer-Pistolen zurück.

### *Stempel und Inschriften*

Auf der linken Seite des Schlittens die Inschrift »SIG Sauer«

Auf der rechten Seite des Schlittens die Waffenummer G 100545 und die Inschrift »P 220, Made in Germany«. Deutsche Beschusszeichen rechts auf dem Schlitten bei der Laufmündung.

Auf dem Griffstück vorne die komplette Waffenummer und das deutsche Beschusszeichen.

Auf dem Lauf, bzw. dem Patronenlager »SIG Sauer« und die komplette Waffenummer (linke Seite).

Auf dem Lauf (rechte Seite) »9 mm Para« und das Beschusszeichen



**SIG-Sauer-Pistole P 220,  
Zivilversion mit schweizerischen und deutschen Beschusszeichen,  
Waffennummer G 101749, Kaliber 9 mm Parab.**



*Allgemeine Beschreibung*

Diese P 220 ist auf der rechten Seite des Schlittens mit dem BP-Stempel versehen (bei der Laufmündung). Der gleiche Stempel ist auf dem Patronenlager, bzw. dem Lauf eingeschlagen, zusammen mit dem deutschen Beschusszeichen. Komplette Waffennummer und deutsches Beschusszeichen auch auf der Griffstück-Vorderseite.

Inschriften gleich wie bei der vorhergehenden Pistole Nr. G 100545: links auf dem Schlitten »SIG Sauer«, rechts »P 220, Made in Germany«.

Konstruktiv und im Finish identisch mit der vorhergehenden Pistole.

**Schweizerische Armeepistole »9 mm Pist. 75«, Waffennummer A 103346, Kaliber 9 mm Parab.**



*Beschreibung*

Die Numerierung der schweizerischen Armeepistolen Modell 75 beginnt, wie bei der zivilen Version, bei 100001, jedoch wie bei den schweizerischen Ordonnanzwaffen üblich, mit den Grossbuchstaben »A« vor der Nummer. Dies ist somit die 3346zigste Armee-Pistole 75.

Die Waffennummern befinden sich auf dem Griffstück und dem Schlitten in Schussrichtung rechts.

Auf der linken Seite ist das SIG-Oval auf dem Schlitten eingeprägt und auf der Oberseite des Schlittens das Schweizerkreuz im Wappenschild. Damit sind die Armee- und die Zivilversion von ein und demselben Modell zum ersten Mal in der Geschichte der schweizerischen Ordonnanz-Faustfeuerwaffen verschieden bezeichnet und das Schweizerkreuz im Wappenschild fehlt bei der zivilen Version und Behördenmodellen der SIG-Sauer-Pistolen. Bezüglich Konstruktion und Oberflächenbehandlung ist die 9 mm Pist. 75 mit der zivilen Version der P 220 identisch.



Ordonnanzholster mit Magazintasche zur 9 mm Pist. 75

**SIG-Sauer P 220, Kaliber .45 ACP,  
Zivildpistole für-den amerikanischen Markt,  
Bezeichnung »Browning Double Action Pistol«,  
Abkürzung »BDA«,  
Waffen- und Seriennummer 395 RR 300**



Zum Vergleich des Schlittens: oben BDA-SIG-Sauer, unten Original-P 220 für den zivilen Markt der BRD und der Schweiz

### *Beschreibung*

Die Firma Sauer in Eckernförde exportiert die zivile Version der P 220 u.a. auch nach USA. Die Generalvertretung für die SIG-Sauer-Pistolen wurde dort von der Firma Browning Arms mit Hauptsitz in Morgan, Bundesstaat Utah übernommen. Weil der Name Browning in den USA sehr bekannt ist und einen ausgezeichneten Ruf genießt, entschloss man sich, die P 220 in »*Browning Double Action Pistol*« (abgekürzt BDA) umzubenennen.

Die amerikanische Version der P 220, die »BDA«, ist im Finish dem amerikanischen Geschmack angepasst worden: Der Schlitten ist seitlich geschlichtet und die Griffschalen sind teilweise ebenfalls poliert.

Die Pistole ist speziell beschriftet: Auf der rechten Griffschale steht der Name »Browning«. Rechts auf dem Schlitten bei der Mündung die Inschrift: »SIG-Sauer-System« und »Made in W. Germany«, daneben befindet sich die komplette Serien- und Waffennummer, rechts auf dem Lauf der Stempel »45 Auto«.

Auf der Griffstück-Vorderseite die komplette Serien- und Waffennummer und ein deutsches Beschusszeichen.

Auf der Schlittenunterseite bei der Laufmündung weitere deutsche Beschusszeichen.



Auf dem Schlitten links die Inschrift »Browning Arms Co« und darunter »Morgan, Utah & Montreal P.O.«.

Im Gegensatz zur Zivilversion für die BRD und die Schweiz, ist ferner die Abzugszunge geriffelt. Im weiteren ist die Riffelung zum Zurückziehen des Schlittens anders ausgeführt als bei der normalen Zivilversion (grössere Abstände der Riffelung und dadurch griffiger).

#### *Konstruktive und sonstige Merkmale*

Konstruktiv ist die BDA identisch mit der in der Schweiz und der BRD angebotenen Zivilversion der P 220. Die Unterschiede liegen - abgesehen von der Bezeichnung - in der äusseren Aufmachung (Finish):

Untere Hälfte der Seitenflächen des Schlittens hochglanzpoliert (geschlichtet)

Riffelung zum Zurückziehen des Schlittens mit grösseren Abständen

Schlittenprofil bei der Laufmündung nicht verjüngt

Abzugszunge geriffelt

Griffschalenflächen, soweit nicht mit Fischhaut bedeckt, poliert statt matt

Oberseite des Schlittens flach, d. h. ohne Vertiefung

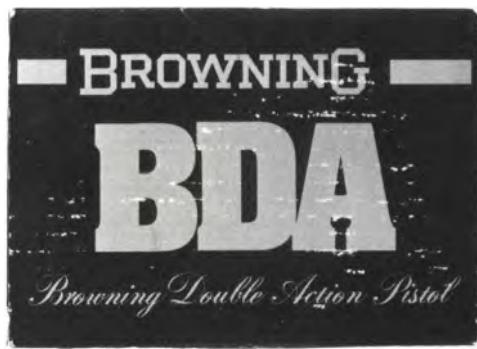
Visierung gleich wie Original-Zivilversion

Kaliber .45 ACP bzw. .45 ACP

Lauf in der Auswurföffnung nicht brüniert, wie bei der Normalversion, sondern blankpoliertes Metall, übriger Teil des Laufes brüniert



Zum Vergleich der Schlittenoberseite: oben BDA, unten Original-P 220



Originalschachtel für die SIG-Sauer P 220, bzw. die BDA, wie sie in den USA und in Kanada verkauft wird.

## Übersicht zur Modellreihe und zur Seriennumerierung der SIG-Sauer P 220, P 225 (P 6) und P 230

Die SIG-Sauer-Pistole P 220 ist bei Serienlieferung in allen Kalibern immer mit dem Grossbuchstaben »G« vor der Waffennummer gestempelt. Dieser Buchstabe hat fabrikinterne Bedeutung. Die zivile Seriennumerierung der P 220, wie auch diejenige der P 220 Behördenpistolen, beginnt mit G 100001.

Die Numerierung der 9 mm Pistole 75 (schweizerische Armeeverision der P 220) beginnt bei A 100001, mit dem Grossbuchstaben A vor der Nummer, wie dies schon bei der P 210 üblich war.

Bis heute sind in der Schweiz bereits rund 50000 P 220 an Private und Behörden geliefert worden. Über die Anzahl der bis jetzt an die Schweizer Armee gelieferten 9 mm Pistolen 75 will die SIG keine Angaben machen.

Auch die SIG-Sauer P 230 beginnt mit der Nummer 100001, jedoch davor der Grossbuchstabe »S«. Für die einzelnen Kaliber (Ganzstahl- oder Leichtmetallausführung) werden die gleichen fortlaufenden Seriennummern verwendet.

Sowohl für die P 220 wie die P 225 (P6) sind Kleinkalibersysteme vorgesehen. Die Lieferung der KK-Systeme P 220 beginnt wie diejenige für die P 225 voraussichtlich ab Mitte 1981.

Die zivile Seriennumerierung für die P 225 und die Seriennumerierung für die Behördenwaffen P 6 (P 225), beginnen in der gleichen Art, nämlich mit M 400001.

Eine Ausnahme bildet die Belieferung der Zollbehörden: hier beginnt die Seriennumerierung der P 225 (P6) mit M 600001.

In den USA gibt es - wie schon erwähnt - zwei Importeure für die SIG-Sauer P 220:

Fa. *Browning Arms Comp.*, Morgan, Utah  
und

Fa. *Hawes National Comp.*, Van Nuys, Californien

Hawes importiert und verkauft die normale Serienfertigung der P 220 (Ausführung und Finish wie in Europa) und mit der normalen Seriennumerierung.

Für die einzelnen Kaliber werden dabei keine Unterschiede gemacht.

Die Browning Arms Company importiert die P 220 mit verfeinertem Finish (wie abgebildet) und mit einer Sondernumerierung, die sich jährlich ändert und bezüglich des jeweiligen Kalibers unterscheidet.

Die Pistole wird von Browning Arms Company wie schon erwähnt-als BDA, Browning Double Action Pistol bezeichnet und nicht als P 220.

### *Die Serienbezeichnung für die BDA*

Die BDA (Browning Double Action Pistol) ist nach Wunsch des Käufers in den drei Kalibern 9 mm Parab., .38 Super und .45 ACP erhältlich.

Die Firma Sauer numeriert die BDA mit einer Serien- und einer eigentlichen Waffennummer, wobei für jedes Jahr und für jedes Kaliber eine neue Seriennummer bestimmt wird.

Seit der Einführung der BDA 1977 bis und mit 1980, sind folgende Seriennummerbezeichnungen verwendet worden:

Kaliber	1977	1978	1979	1980
9 mm	345 RT	345 RR	--	
.38	375 RT	375 RR	--	
.45	395 RT	395 RR	395 RP	

Aus dieser Aufstellung geht hervor, dass 1979 keine BDA-Pistolen in den Kalibern 9 mm und .38 geliefert wurden.

Die obigen Bezeichnungen betreffen nur die Serienbezeichnung, die eigentlichen Waffennummern der BDA-Pistolen beginnen alle bei 1001 fortlaufend ohne Unterscheidung von Kaliber oder Herstellungsjahr.

**SIG-Sauer P 220, Kaliber 9 mm Parab.,  
Zivildpistole für den amerikanischen Markt, Waffennummer G 104188**



*Beschreibung*

Für den zivilen Export der P 220 nach den Vereinigten Staaten beliefert die Firma Sauer + Sohn neben der Browning Arms Company einen zweiten Generalvertreter. Es handelt sich um die Firma *Hawes National Company* in der Stadt Van Nuys, Cabrito Road, Californien.

Im Gegensatz zur BDA Double Action Automatic Pistol der Firma Browning Arms, wird die P 220 für die Firma Hawes in derselben Normalausführung (ohne Spezialfinish) geliefert wie für den deutschen und schweizerischen Zivilmarkt, und zwar Kaliber 9 mm Parab.

Die P 220-Pistolen für Hawes werden aus der Serienfabrikation mit der normalen Serienbezeichnung »G« und normalen Waffennummern entnommen. Die Hawes-P 220 zeichnet sich nur durch eine Inschrift aus, die auf den Importeur Hawes hinweist.

**Original-Schnittpistole P 220, Waffennummer G 100894, Kaliber 9 mm Parab.**



Von der P 220 sind von Sauer + Sohn bereits diverse Schnittpistolen zu Instruktionzwecken für das Militär und die Behörden sowie für zivile Zwecke (Sammler) hergestellt worden.

*Beschreibung*

Dieses Schnittmodell liegt innerhalb der ersten 1000 serienmässig hergestellten SIG-Sauer P 220-Pistolen.

Die Waffennummer G 100894 ist nur auf der Griffstück-Vorderseite eingestempelt, zusammen mit dem deutschen Beschusszeichen. Bemerkenswert ist, dass diese Pistole eine geriffelte Abzugszunge aufweist.

Der Lauf trägt links auf dem Patronenlager den Stempel »SIG Sauer« und rechts » 9 mm Para«.

Dieses Schnittmodell kann wie eine normale P 220 zerlegt werden.

## Merkmalsunterschiede bei der SIG-Sauer P 220

Für den Sammler sind folgende Merkmale von Interesse:

1. Bisher wurde die P 220 für den Schweizer Markt auf dem Schlitten in Schussrichtung rechts unter der Typenbezeichnung »P 220« auf drei verschiedene Arten bezeichnet.
  - a) »Made in W. Germany« etwa bis zum Seriennummernbereich G 109000
  - b) dann wurden in der Schweiz ca. 3000 Exemplare ohne »Made in W. Germany« geliefert, etwa bis G 112000
  - c) ab dann wurde unter dem »P 220« die Anschrift »Montage Suisse« eingraviert.
2. Die ersten paar Hundert SIG Sauer P 220 wurden ohne schweizerische Beschusszeichen (BP), dafür mit deutschen Beschusszeichen in der Schweiz verkauft (bis ca. G 100700)
3. Die P 220 weist bis ca. G 109000 eine glatte Abzugszunge auf und anschliessend eine gerillte
4. Die frühen P 220 bis ca. G 101000 sind über dem Abzugsbügel am Griffstück anders gefräst als die darauffolgenden Waffen (vgl. Waffe Nr. G 100545)
5. Von der P 220 gibt es zwei Exportvarianten für den amerikanischen Markt (Browning Arms Corp und Hawes sind die zwei USA-Importeure bzw. SIG Sauer-Vertreter)
6. Die P 220 weist auf der Schlittenoberseite zwischen Auswurföffnung und Visier eine »Furche« auf (Prägung zur Versteifung des Verschlusses). Diese ist bei der Browning Arms Co.-Variante nicht vorhanden (glatte Verschlussoberseite)
7. Das Wechselsystem im Kaliber .22 long rifle für die P 220 kommt 1981 auf den Markt. Wer sammelt, sollte bei der Fa. Hämmerli jetzt schon eine möglichst tiefe Nummer bestellen.

## Die Polizeipistole SIG-Sauer P6 (P 225)



Die abgebildete SIG-Sauer-Polizeipistole 126 mit der Numerierung »M 000000« stammt aus der sog. Nullserie, die kurz bevor die eigentliche Fabrikationsserie beginnt, von Sauer Sohn gefertigt wurde.

Die SIG-Sauer-Pistole P6 oder P 225, die im Grundaufbau (Spannabzug, Entspannhebel und kombiniertes Sicherungskonzept) mit der P 220 identisch ist, wurde nach den Forderungen des »Pflichtenheftes Faustfeuerwaffen« speziell für die deutsche Polizei entwickelt.

Die Pistole »9 mm x 19«, wie sie auch genannt wird (9 mm x 19 ist gleichbedeutend mit der herkömmlichen Kaliberbezeichnung 9 mm Parabellum), ist eine technische Weiterentwicklung der SIG-Sauer P 220. Sie wird im zivilen Bereich als Modell P 225 bezeichnet, ihre Bezeichnung für die Polizei und ähnliche Behörden lautet »P6«.

Die P 225 ist wie die P 220 ein mechanisch verriegelter Rückstossloader mit automatischer Schlagbolzensicherung, Spannabzug, Entspannhebel und aussenliegendem Verschlussfanghebel. Sie besitzt einen für das Combatschiessen idealen Griffwinkel, eine optimale anatomische Form des Griffstückes und angenehme Gewichtsverteilung. Einer ihrer grössten Pluspunkte besteht ferner darin, dass sie geladen gefahrlos getragen werden kann. Auch beim Fallenlassen der geladenen Waffe kann kein Schuss losgehen. Die P 225 besitzt ein markantes Visier und Korn (ohne Kontrastmarkierung) zur schnellen Zielerfassung. Im Vergleich zur P 220 ist die P 225 oder P6 kürzer. Dazu die Vergleichsdaten:

Technische Daten der P 220 und P 225 (P6) (Beide Pistolen im Kaliber 9 mm Parab. verglichen)

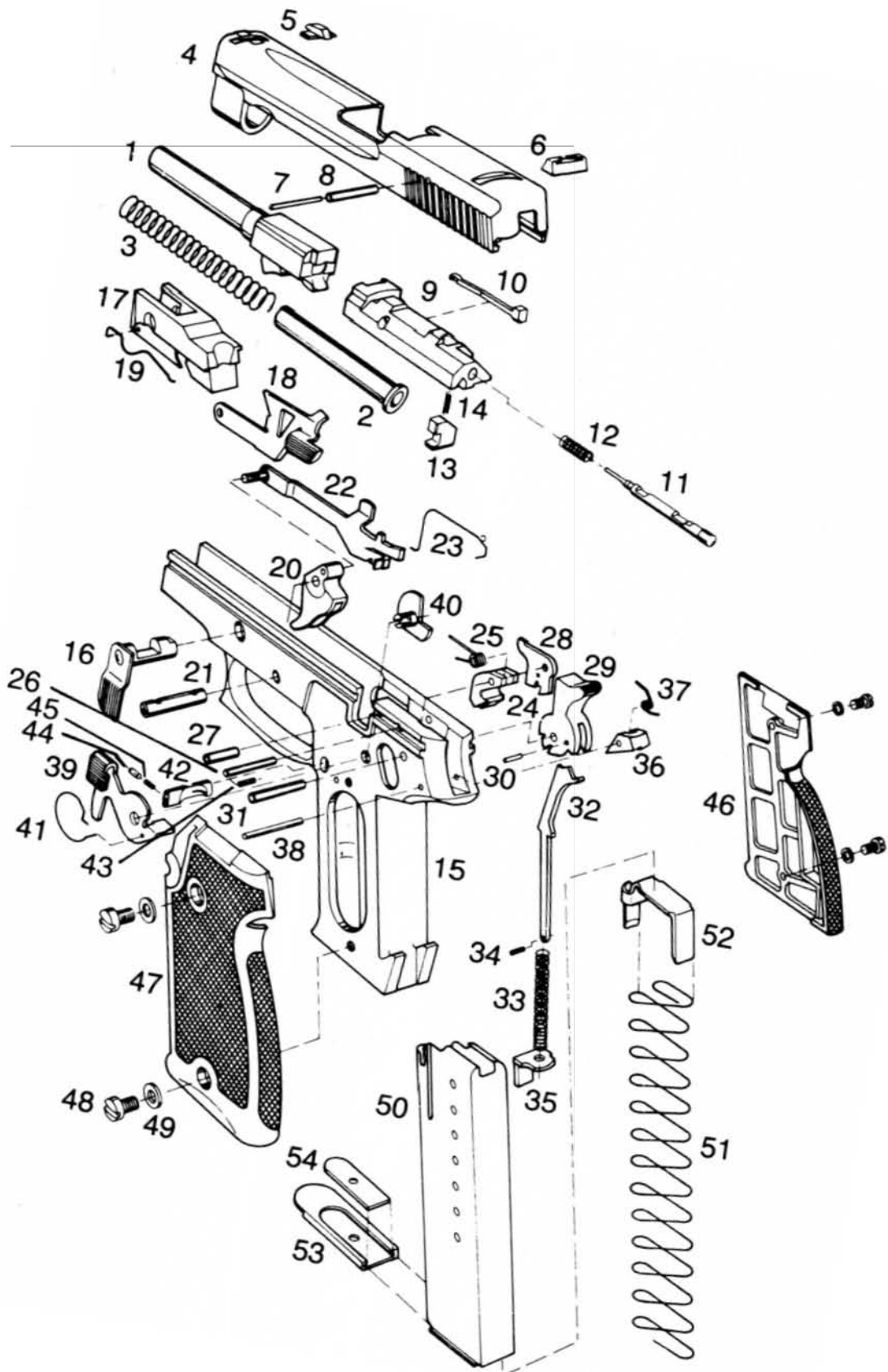
	P 220	P 225
Gesamtlänge	198 mm	180 mm
Höhe	143 mm	131 mm
Dicke	34 mm	34 mm



Lauflänge	112 mm	97,6 mm
Gewicht mit Magazin, ungeladen	...	...
Magazinkapazität	9 Schuss	8 Schuss
Länge der Visierlinie	160 mm	145 mm



Explosiv-Zeichnung P6/P 225



**SIG-Sauer-Polizeipistolen P6  
für die Polizeikorps der Schweizer Kantone Fribourg und Zürich**

**Polizeipistole P6, Nr. M 420365, Kantonspolizei Fribourg**



## Polizeipistole P6, Nr. M 420343, Kantonspolizei Zürich



Die SIG-Sauer P6 wird seit 1979 sukzessive bei verschiedenen schweizerischen Polizeikorps (städtisch und kantonal) eingeführt. Die Polizeipistole P6 wird von der SIG-Tochter Hämmerli Lenzburg ausgeliefert. Diese Pistolen werden *mit dem jeweiligen Kantonswappen gekennzeichnet*. Als Beispiel sind hier zwei P6 der Kantonspolizei Fribourg und Zürich abgebildet. Beide Korps werden zur Zeit auf die P6 umbewaffnet.

Wie die Abbildungen zeigen, sind die Wappen auf den beiden Pistolen an verschiedenen Stellen eingraviert: bei derjenigen von Fribourg bei der Auswurföffnung und bei derjenigen von Zürich auf der linken Seite des Schlittens vorne. Die Kantonswappen auf den Polizeipistolen bilden damit eine Parallele zum Schweizerwappen auf der heutigen Ordonnanzpistole P 75.

**Schnittpistole SIG-Sauer P 225 (P6), Waffennummer 151, Kaliber 9 mm Parab.**



*Beschreibung*

Diese Schnittpistole stammt, im Gegensatz zum vorhin abgebildeten Schnittmodell P 220, aus einer Sonderserie mit Sondernummerierung. Rechts auf dem Schlitten ist zu lesen »3/79« (März 1979 hergestellt) und »151 « ohne Buchstabe. Davor ist die Modellbezeichnung »P6« eingeschlagen und nicht »P 225«, wie dies bei der vorhin abgebildeten zivilen Version Nr. M 411152 der Fall ist.

Dieses Schnittmodell stammt aus einer Serie, die zu Instruktionzwecken für deutsche Polizeibehörden gefertigt wurde.

Links auf dem Schlitten die Bezeichnung »SIG Sauer« und »Made in W. Germany«. Diese letztere Inschrift ist bei normalen P6 auf dem Schlitten eingraviert (Lupe benutzen).

Die Waffe ist bezüglich Finish, Visierung und sonstige Details mit der Normalversion der P6 identisch.

**Zivile Version der SIG-Sauer P6 oder P 225, Waffennummer M 411152, Kaliber 9 mm Parab.**



Die P6 ist sandgestrahlt, hat schwarze Kunststoffgriffschalen (auf Wunsch auch Holz), besitzt keinen Riemenbügel und keine Riffelung an der Abzugszunge, aber an der Griffstück-Vorderseite. Magazinhalterung mit Drücker, auf Wunsch jedoch mit Magazinfalle wie P 220. Die Riffelung zum manuellen Zurückziehen des Schlittens ist breiter als bei der P 220. (Ausnahme BDA für den amerikanischen Markt)

*Stempel und Inschriften*

Links auf den Schlitten »SIG Sauer«

Rechts auf den Schlitten »P 225« und »Made in W. Germany«

Komplette Waffennummer M 411152 rechts auf den Schlitten und dem Griffstück.  
Der Grossbuchstabe »M« zeigt die Fabrikationsserie an.

Auf dem Lauf rechts in der Auswurföffnung sichtbar »9 mm Para«, links auf dem Patronenlager »SIG Sauer« und M 411152.

*Vergleich mit der SIG-Sauer P 220*

Neben anderen Abmessungen als denjenigen der P 220 und einer anatomischeren Form des Griffstückes, ist auch der Abzugsbügel anders geformt, ebenso hat der Schlaghammer eine für das Schnellziehen geeignetere Kontur. Die Oberseite des Schlittens ist flach, ohne Vertiefung.

## Die SIG-Sauer-Modellreihe P 230

Kurze Zeit nach der Entwicklung der Pistolenprogramme P 220 und P 225 hat die SIG die moderne Selbstverteidigungspistole P 230 auf den Markt gebracht.

Die P 230 ist bezüglich Grösse und Verwendungszweck mit den bekannten Pistolentypen Walther PP oder Mauser Hsc zu vergleichen. Sie ist z.B. für die unsichtbare Tragart von nicht uniformierten Polizei- und anderen Beamten, sowie für die private Selbstverteidigung bestimmt.

An der Entwicklung des Modelles P 230 bei der SIG haben sich u.a. zwei zürcherische Polizeibehörden, nämlich der wissenschaftliche Forschungsdienst und das technische Kommissariat der Stadtpolizei Zürich beteiligt.

In der Grundkonstruktion gleicht sie der P 220 und P 225, da sie ebenfalls einen Spannabzug, einen Entspannhebel und die automatische Zündstiftsicherung besitzt. Das Verschlussprinzip beruht, wie bei den meisten Pistolen dieser Grösse, auf dem des unverriegelten Massenverschlusses mit feststehendem Lauf. Sie besitzt eine markante Kontrastvisierung.

*Die P 230 wird in zwei Varianten angeboten:*

- als Pistole mit Leichtmetall-Griffstück und Schlitten aus gefrästem Stahl
- als Pistole in Ganzstahl-Ausführung.

Im Buch von Christian Reinhart und Michael am Rhyn ist ein P 230-Prototyp von 1970, der bei der SIG angefertigt wurde, abgebildet.

Wie die P 220 und P 225 wird die P 230 bei Sauer + Sohn in Eckernförde hergestellt. Entwickelt wurde sie jedoch ausschliesslich bei der SIG in Neuhausen.

Die P 230 gibt es - allerdings ohne Wechselsysteme- in den Kalibern 9 mm Police, 9 mm kurz, 7,65 mm Browning und .22 long rifle. Die SIG Sauer P 230 im Kaliber 9 mm Police ist als Ganzstahl-Pistole ausgeführt, alle übrigen mit Leichtmetallgriffstück und Schlitten aus gefrästem Stahl.

Weitere Merkmale und Daten sind aus dem abgedruckten Originalprospekt »SIG Sauer P 230« ersichtlich.

### *Technische Daten der P 230*

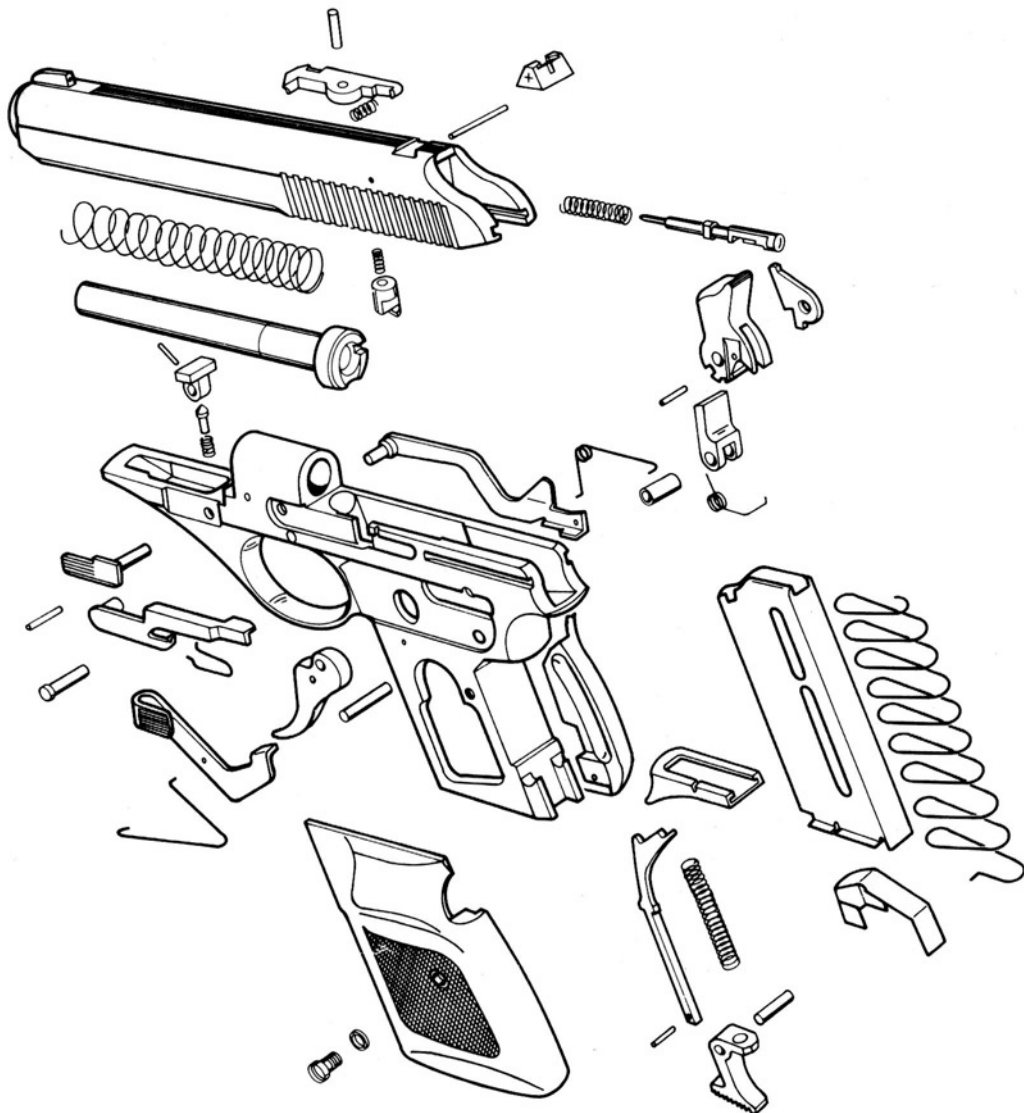
Funktions- und Verschlussprinzip:	unverriegelter Masse-Feder-Verschluss mit feststehendem Lauf
Abzug:	Spannabzug (Double Action)
Sicherung:	Patentierete, automatische Zündstiftsicherung
Visierung:	Kontrastvisier

Abmessungen				
Kaliber	9 mm Police	9 mm kurz	7,65 mm Browning	.22 long rifle
Gesamtlänge der Waffe	168 mm	168 mm	168 mm	168 mm
Höhe der Waffe	119 mm	119 mm	119 mm	119 mm
Dicke der Waffe	31 mm	31 mm	31 mm	31 mm
Lauflänge	92 mm	92 mm	92 mm	92 mm
Drall-Länge	250 mm	250 mm	250 mm	400 mm



Anzahl Züge	6	6	6	6
Gewicht Waffen ohne Magazin	535 g	460 g	465 g	440 g
Magazin leer	50 g	50 g	50 g	50 g

Schiesstechnische Daten				
Anfangsgeschwindigkeit in m/sek (Richtwerte, je nach Munition)	320	300	300	295
Abzugwiderstand bei gespanntem Hammer			1,5 ± 0,2 kg	
Abzugwiderstand bei entspanntem Hammer			4,5 ± 0,5 kg	
Abzugweg bei gespanntem Hammer			5 mm	
Abzugweg bei entspanntem Hammer			15 mm	
Magazininhalt/Patronen	7	7	8	10
Visierung Länge der Visierlinie	120 mm	120 mm	120 mm	120 mm
Bestellnummer	3001	3002	3003	3004



**Die SIG-Sauer Pistole P 230 in Ganzstahlausführung und mit Leichtmetallgriffstück sowie Schlitten aus gefrästem Stahl**

**P 230 9 mm Police, Ganzstahlausführung, Musterwaffe Nummer 001, Sammlung SIG**



*Allgemeine Beschreibung*

Alle Modelle der P 230 sind sandgestrahlt und mit schwarzen Kunststoffgriffschalen ausgerüstet (auf Wunsch Holzgriffschalen).

Die P 230 besticht durch eine gefällige und führige Form, durch einen anatomisch sehr gut geformten Griff und eine markante Visierung.

Das Magazin wird durch eine Magazinfalltür unten am Griffstück gehalten.

*Stempel und Inschriften*

Linke Seite des Schlittens »SIG Sauer« und Kaliberangabe, z.B. »7,65 mm B« oder »9 mm Police« oder 9 mm kurz« usw.

Rechte Seite des Schlittens »P 230« und »Made in W. Germany«, ferner Waffennummer sowie Beschusszeichen. Die Waffennummer besteht aus einem Grossbuchstaben (Serie) und der eigentlichen Waffennummer. In der Sammlung des Verfassers befindet sich die Nummer S 100097, d.h. die 97ste P 230 im Kaliber 7,65 mm, ferner die Nummer S 106653 im Kaliber 9 mm Police (Ganzstahl).

Bei der Numerierung wird zwischen P 230 mit Leichtmetall-Griffstück und P 230 in

Ganzstahlausführung nicht unterschieden. Beide Ausführungen werden fortlaufend in einer Serie nummeriert.  
Am Griffstück ist die Waffennummer innen links eingeschlagen, an der Stelle, wo Lauf und Griffstück mittels Spannstift miteinander fest verbunden sind.



P 230 9 mm kurz: Griffstück Leichtmetall, Schlitten aus Stahl gefräst

## Funktion und technische Daten der SIG-Sauer P 230



*Die Hauptmerkmale der SIG-Sauer Pistolen P 230 sind:*

Der Entspannhebel erlaubt ein gefahrloses Entspannen des Hammers in die Sicherheitsraste. Eine geladene Pistole kann ohne Gefahr getragen werden, weil der Zündstift automatisch gesichert ist.

Schnelle Schussbereitschaft, weil keine manuell zu betätigende Sicherung vorhanden. Eine automatische Zündstiftsicherung garantiert absolute Sicherheit, auch beim Fallenlassen der Waffe. Der Schuss kann nur gewollt durch Betätigung des Abzuges gelöst werden.

8-schüssig (Magazininhalt 7 Patronen) im Kaliber 9 mm Police und 9 mm kurz. Austauschbarkeit aller Teile gewährleistet.

Einfache Zerlegung in die Hauptbestandteile ohne Werkzeuge.

Anatomisch richtig geformte Griffschalen, richtiger Griffwinkel und angenehme Griffabmessungen erlauben die Abgabe eines raschen Deutschusses.

Sehr gute Präzision.

Geringes Gewicht durch Leichtmetall-Griffstück.

Dank Kontrastvisierung rasche Zielerfassung.

Die geschlossene Konstruktion schützt weitgehend vor Verschmutzung.

Nach dem letzten Schuss bleibt der Verschluss in geöffneter Stellung gefangen. Selbstlade-Pistole mit Spannabzug im Kaliber 9 mm kurz oder wahlweise in den Kalibern 9 mm Police, 7,65 mm Browning und .22 long rifle.

### *Funktion der Waffe*

Spannabzug: Bei geladener Waffe mit entspanntem Hammer kann der Schuss durch den Spannabzug ausgelöst werden (Double-Action-Funktion). Die Abzugszunge wird betätigt, wodurch über die Abzugsschiene der Hammer gespannt wird. Dabei wird der Sicherungshebel gegen den Sicherungsschieber gedrückt. Der Fanghebel wird vom Hammer wegbewegt und der Zündstift vom Sicherungsschieber freigegeben. Durch das Weiterspannen wird der Hammer ausgerastet und löst den Schuss aus.

Der bei der Schussentwicklung entstehende Rückstoss bewegt das Verschlussstück, entgegen der Schliessfederkraft nach hinten. Das Verschlussstück bewegt sich rückwärts, zieht und wirft die Hülse aus, unter gleichzeitiger Weiterspannung der Schliessfeder. Die Rückwärtsbewegung des Verschlusses ist durch Anschlag am Griffstück begrenzt. Die gespannte Schliessfeder drückt nun das Verschlussstück nach vorn. Eine Patrone wird aus dem Magazin in den Lauf geschoben, dann erreicht das Verschlussstück seine vordere Endstellung. Die Abzugschiene kann hinten wieder in Eingriff mit dem Fangstollen kommen und die Waffe ist wieder schiessbereit, Hammer gespannt.

Nach dem Verschiessen der letzten Patrone wird der Verschluss durch den Verschlusshalter gefangen. Der Verschlusshalter selbst wird durch den Magazinzubringer betätigt.

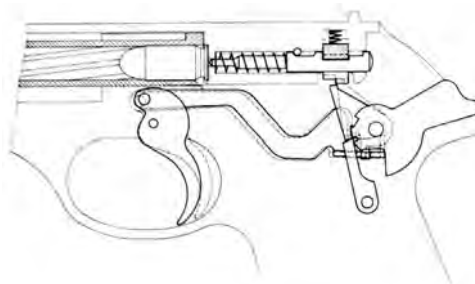
### *Zündstiftsicherung*

Eine optimale Sicherheit wird durch Sichern des letzten Zündorganes erreicht, also des Zündstiftes.

Zur Erreichung einer raschen Schussbereitschaft wird diese Sicherung automatisch, ohne Betätigung eines Hebels, durch die Abzugsbewegung gelöst.

Die Sicherung wird somit erst vor dem gewollten Schuss gelöst.

Dank dieser Art der Sicherung ist eine geladene Waffe auch beim Fallenlassen sicher.



## Die Pistole SIG-Hämmerli P 240 im Kaliber .32 S & W und 38 SPL

### *Allgemeine Beschreibung*

Die SIG-Hämmerli P 240 ist die einzige in der Schweiz entwickelte und auch im Lande hergestellte Grosskaliber-Sportpistole. Sie ist in den Kalibern .38 Spezial Wadcutter, .32 Jong WC und 22 I.r. erhältlich (die letzteren zwei Kaliber mit unverriegeltem Massenverschluss, im Kaliber 38 SPL mit verriegeltem Verschluss).

Die SIG-Hämmerli P 240 wird vor allem auf die Distanz von 25 Metern verwendet für das bekannte 60-schüssige UIT-Programm.



P 240, Waffennummer P 204892, Kal .32 ohne sichtbare Patronenauswurföffnung, mit unverriegeltem Massenverschluss



P 240, Waffennummer 75200, Kal .38 mechanisch verriegelter Verschluss und sichtbare Patronen-Auswurföffnung

Die SIG-Hämmerli P 240 ist ein mechanisch verriegelter Rückstosslader (Kaliber .38). Nach dem letzten Schuss bleibt der Verschluss nicht in geöffneter Stellung gefangen.

Die SIG-Hämmerli P 240 ersetzt die ab 1975 nicht mehr hergestellte SIG-Sportpistole P 210-5 mit 150 mm langem Lauf und Mikrometer-Visierung.

Die P 240 ist eine Ganzstahl-Waffe mit einer hervorragenden Präzision und Finish.

Die mechanisch verriegelte P 240 im Kaliber .38 SPL kann mit Umbausätzen auf die Kaliber .32 S. & W. und .22 I.r. umgestellt werden.

#### *Stempel und Inschriften*

Rechte Seite: Auf den Schlitten »P 240« sowie die Kaliberangabe und die komplette Waffennummer. Waffennummer ebenfalls auf dem Griffstück rechts und dazu »Swiss made«.

Linke Seite: Auf dem Schlitten »SIG Hämmerli« und ebenfalls »P 240«.

Die im Kaliber .32 S. & W. Nr. P 204892 abgebildete P 240 weist unterschiedliche Inschriften und Stempel auf, als die Nr. 75200 im Kaliber .38 SPL. Letztere ist wesentlich früher hergestellt worden als die Nr. P 204892.



Explosionszeichnung der P 240 mit Bezeichnung der Einzelteile



## **Die SIG-Tochter »Hämmerli, Jagd- und Sportwaffenfabrik, Lenzburg«. - Geschichte und Rolle bei der Fabrikation der SIG-Pistolen**

### *Zur Geschichte der Waffenfabrik Hämmerli*

Die Jagd- und Sportwaffenfabrik Hämmerli in Lenzburg ist weltweit bekannt und führend in der Fabrikation von Match- und Schnellfeuer-Pistolen für höchste Ansprüche. Mit Hämmerli-Pistolen wurden bis heute zahlreiche internationale Wettkämpfe an Olympiaden und Weltmeisterschaften gewonnen. Daneben stellt Hämmerli klein- und grosskalibrige Matchstutzer und Karabiner 31 mit dem sogenannten »Hämmerlilauf« von höchster Präzision her. Hämmerli ist Spezialist für die Herstellung von Läufen für Jagd- und Sportwaffen.

Mit Gewehrläufen begann auch die Geschichte der Waffenfabrik Hämmerli. Im Jahre 1863 erhielt der Schlossermeister Johann Hämmerli, nachmaliger Stadtpräsident von Lenzburg im Kanton Aargau von der Eidgenössischen Armeeverwaltung einen Versuchsauftrag zur Herstellung von Gewehrläufen. Dieser Auftrag war der Anfang eines Unternehmens, das heute als »Waffenschmiede für Weltmeister« einen hervorragenden Ruf besitzt.

Seit jenem Versuchsauftrag stellt Hämmerli für die schweizerische Armee Gewehrläufe her, heute z.B. die Läufe für das SIG-Sturmgewehr und vorher die Läufe für den bekannten Militärkarabiner 31, der bei seiner Einführung im Jahre 1931 als beste Ordonnanzwaffe der Welt bezeichnet wurde.

Die Schweizer Schützen siegten 1893 in Lyon an der ersten Weltmeisterschaft mit Hämmerli-Präzisionswaffen. Seit 1948 gab es weder Olympiaden noch Weltmeisterschaften, ohne dass mit Hämmerli-Pistolen Erfolge erzielt worden wären. Hämmerli hat auch immer mit erstklassigen Neuentwicklungen von Sportwaffen von sich reden gemacht, z.B. in neuester Zeit mit einem ausgereiften elektronischen Abzug für Matchwaffen.

1957 gründete Hämmerli in Tiengen bei Singen eine deutsche Tochter-Gesellschaft, nicht zuletzt, um damit für den Export in die EG-Länder konkurrenzfähig zu bleiben.

### *Die Rolle von Hämmerli in der Herstellung der SIG-Pistolen*

Ab 1958 wurde die Fabrikation der SIG-Pistole P 210 sukzessive zu Hämmerli nach Lenzburg verlegt. Zur Zeit der Verlegung der Fabrikation zu Hämmerli war bei den privaten P 210 der Seriennummernbereich P 57000 erreicht.

Private P 210, die unter 57000 liegen, können somit als *SIG-Fertigung* und solche darüber als *Hämmerli-Fertigung* bezeichnet werden. In diese Zeit fällt z.B. der Übergang von gefrästen zu gegossenen Abzugszungen.

Einzelne Operationen werden allerdings noch heute bei der SIG in Neuhausen durchgeführt. So stellt das Mutterhaus nach wie vor die Läufe der P 210 her.

Zur Fabrikation der Läufe der P 210-Modellreihe ist übrigens an dieser Stelle nachzutragen, dass bis 1953 alle Läufe »gezogen« wurden. Heute werden nur noch die 7,65 mm-Läufe im Kaliber 22 I.r. gezogen, während die 9 mm-Läufe seit 1953 »geräumt« werden. »Laufziehen« ist die klassische, spanabhebende und »Räumen« die moderne Methode der Laufherstellung.

Die Verlegung der Fabrikation zu Hämmerli nach Lenzburg erfolgte etappenweise. Seit 1961 entsteht ausserder Herstellung der Läufe praktisch die gesamte Fertigung in Lenzburg.

Hämmerli Lenzburg war während rund 10 Jahren »Subcontractor« der SIG, bis 1971 das Lenzburger Unternehmen von der SIG gekauft wurde.

Heute werden das Griffstück und die dazugehörenden Kleinteile sowie das komplette Verschlussstück der P 210 in Lenzburg hergestellt und zwar beides in weissfertigen Zustand. Die P 210 wird dann bei der SIG brüniert, eingeschossen und vom Eidgenössischen Waffen-Kontrollleur abgenommen (Beschusszeichen).

Die fertigen Pistolen gehen dann von Neuhausen wieder nach Lenzburg. Der Verkauf der P 210 obliegt der Firma Hämmerli und nicht dem Mutterhaus. Hämmerli verfügt aufgrund ihrer führenden Marktstellung für Jagd- und Sportwaffen über einen ausgebauten, sehr leistungsfähigen Verkaufsapparat und über beste Beziehungen zu den Waffengeschäften und Büchsenmachereien in der Schweiz, ebenso über eine vorzügliche Serviceabteilung. So liegt es nahe, die SIG-Pistolen P 210 sowie auch das SIG-Sauer-Programm in der Schweiz durch Hämmerli zu vertreiben.

Der Verkauf der P 210 für die Schweiz erfolgt seit 1973 über die Firma Hämmerli. Sie beliefert ausschliesslich den privaten und militärischen Schweizer Markt. Das Exportgeschäft obliegt teils der Firma Hämmerli Tiengen und speziell der Firma Sauer + Sohn in Eckernförde für das neue P 220-Programm.

Die zivilen SIG-Sauer-Pistolen P 220 für den Schweizer Markt werden der SIG Neuhausen von der Firma Sauer aus Eckernförde, BRD, in Einzelteilen eingeführt und in Neuhausen montiert, eingeschossen und vom Waffen-Kontrollleur abgenommen, dann aber, wie erwähnt, von Hämmerli Lenzburg vertrieben.

Die »Pistole 75« für die Schweizer Armee wird hingegen bei Hämmerli aus eingeführten Einzelteilen von Sauer, Eckernförde montiert, mit dem CH-Kreuz im Wappenschild versehen, numeriert, eingeschossen, vom Waffen-Kontrollleur stichprobenweise kontrolliert, mit Beschusszeichen versehen und dann an die Armee geliefert.

Die Pistole P 230 für den Schweizer-Markt wird wiederum von der SIG montiert und von Hämmerli als Fertigwaffe für den Verkauf übernommen.

Die P 225, bzw. P 6, soweit sie an Schweizer Behörden gehen (Polizei-Korps, Zoll usw.) werden von Hämmerli montiert, eingeschossen, mit Kantonswappen versehen (für Polizeizwecke) und dann an die betreffenden Stellen abgeliefert. Es besteht somit in Bezug auf Fertigung, Endmontage und Verkauf eine zweckentsprechende Arbeitsteilung zwischen dem Mutterhaus SIG Neuhausen und der Tochterfirmen Sauer + Sohn, Eckernförde (BRD) sowie Hämmerli Lenzburg (CH) und Hämmerli Tiengen (BRD).

Die Jubiläumspistole JP 220 wurde bei Hämmerli montiert, eingeschossen und kontrolliert (beschossen), daher trägt sie bekanntlich die Inschrift »Montage Suisse«.

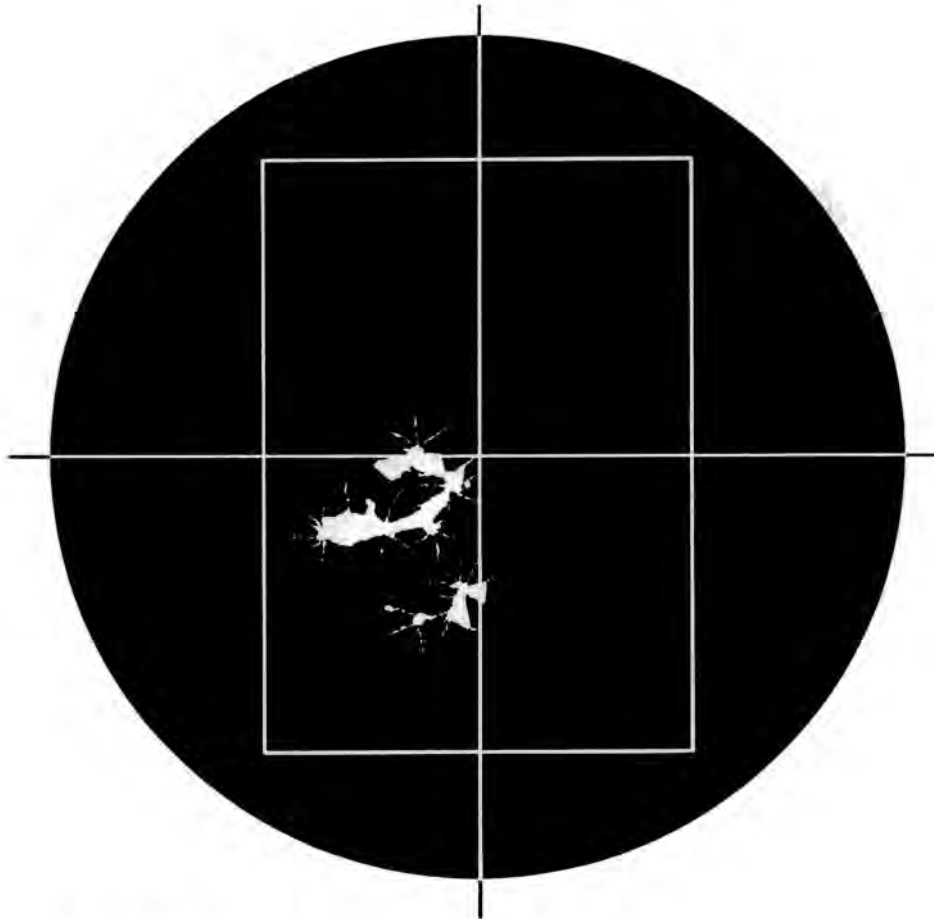


Neueste Schnellfeuerpistole, Modell 232



Schweizerische  
Industrie-Gesellschaft  
Neuhausen am Rheinfall

Bild: .....



Waffe: 60448  
Munition: 16. Juli 1970 T8, ka 19 mm  
Schütze: O. Bülsterli  
Distanz: 50 m  
Stellung:          Masch.  
Schüsse: 10  
Datum: 14. Juli 1972  
Korn:         

C 49 74736

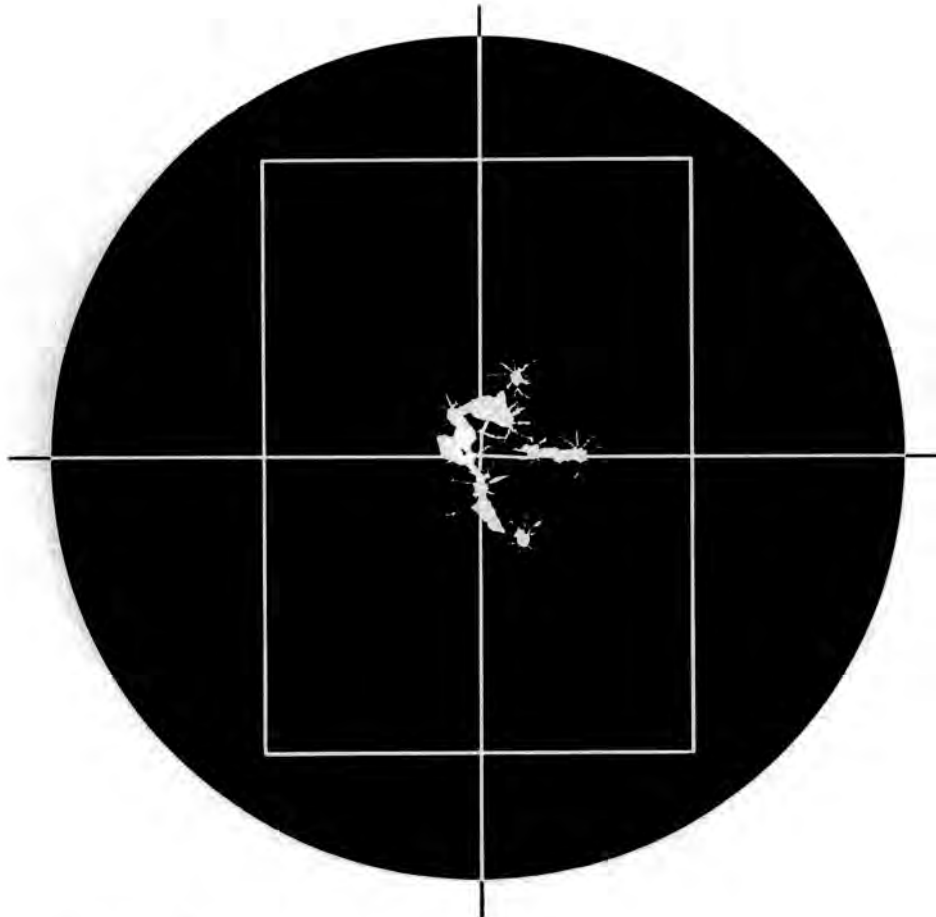
*Schlussbilder für die Kaliber 9mm und 7,65 mm Parabellum zur Nationalmannschafts-SIG Nr. P 60448*

Das Einschiessen einer Waffe nach ihrer Endmontage geschieht in der Waffenfabrik aus einer sog. Einschiessmaschine



Schweizerische  
Industrie-Gesellschaft  
Neuhausen am Rheinfall

Bild: .....



Waffe: 60448  
Munition: 4.10.71 Th. kal 765  
Schütze: O. Böhler  
Distanz: 50 m  
Stellung: Masch.  
Schüsse: 10  
Datum: 14. Juli 1972  
Korn: .....

GAB 741236

Beim Einschossen wird das Korn eingestellt und dabei wird zugleich die Treffgenauigkeit des Laufes mit einer bestimmten Normlaborierung der Patrone geprüft.

Bei SIG-Sportpistolen vom Typ 210-5 oder 210.6 wird das Einschossen der Waffe mit besonderer Sorgfalt vorgenommen. Die beiden Schlussbilder für die Nationalmannschafts-SIG Nr. P 60448 sind ein Beweis für die hohe Schusspräzision der SIG-Pistolen.

## 8 Original-Instruktionstafeln für SIG-Pistolen

8 Original-Instruktionstafeln für die Pistolenmodelle P210, P 220, P225 und die 9 mm-Pistole 1975, freundlicherweise von der SIG zur Reproduktion zur Verfügung gestellt.




<u>Foto-Registatur Mb.</u>		Foto-Nr. <b>73647, 73648, 73649</b>	
Artikel:	<i>Instruktionstafeln</i>		
Typ:	<i>P210</i>		
Retouche:	ja	nein	Retouche ausgegeben an:
Cliché:	ja	nein	
20. DEZ. 1973			
<p><i>Abzug am Druckpunkt.</i></p> <p><i>Funktion des Sicherungshebels</i></p>		 <p>Waffe entriegelt Verschluss in Umkehrstellung</p> <p>73647</p>	
		 <p>Waffe verriegelt und schussbereit.</p> <p>73648</p>	
		 <p>Laufentriegelt Unterbecherstellg. der Abzugsehne</p> <p>Magazinsicherung</p> <p>73649</p>	



Foto - Registratur

Foto-Nr. 801091

Artikel: *Instruktionstafel*

Bemerkungen:

Typ: *P220*

Retouche: ja nein

Retouche ausgegeben an:

Cliché: ja nein

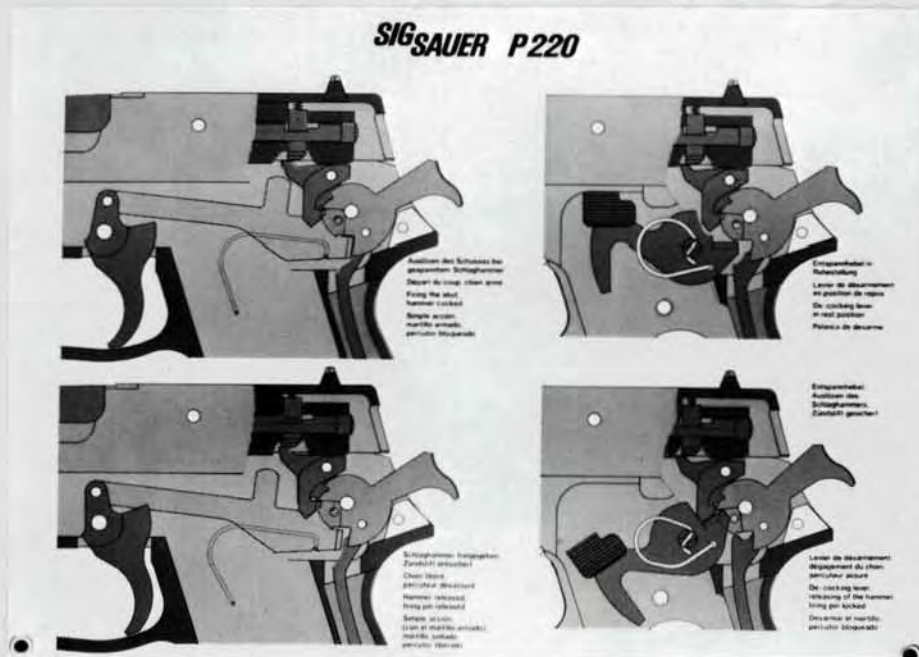




Foto - Registratur

Foto-Nr. **81 0671**

Artikel: **Instr. Tafeln**

Typ: **P225**

Bemerkungen:

Retouche: ja nein

Retouche ausgegeben an:

Cliché: ja nein

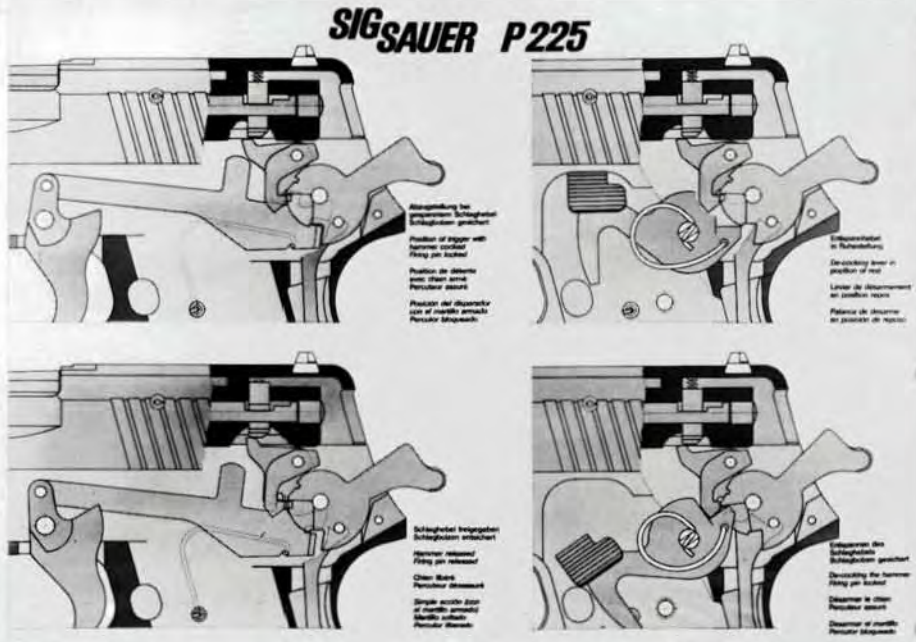




Foto - Registratur

Foto-Nr. **81 0668**

Artikel: **Instr. Tafeln**  
Typ: **P225**

Bemerkungen:

Retouche: ja nein  
Cliché: ja nein

Retouche ausgegeben an:







Foto - Registratur

Foto-Nr. **81 0669**

Artikel: **Instr. Tafeln**  
Typ: **P225**

Bemerkungen:

Retouche: ja nein  
Cliché: ja nein

Retouche ausgegeben an:

### SIGSAUER P225



Alle Teile zerlegt in Einzelteile.  
Einzelteile zerlegen.  
Nicht zerlegen in zwei Teile.  
Nicht zerlegen in zwei Teile.  
Nicht zerlegen in zwei Teile.  
Nicht zerlegen in zwei Teile.  
Nicht zerlegen in zwei Teile.  
Nicht zerlegen in zwei Teile.



Alle Teile zerlegt in Einzelteile.  
Einzelteile zerlegen.  
Nicht zerlegen in zwei Teile.  
Nicht zerlegen in zwei Teile.  
Nicht zerlegen in zwei Teile.

## Letzter Stand

Bereits an früherer Stelle dieses Buches wurde darauf hingewiesen, dass die SIG-Pistolen der Modellreihe P 210 zuletzt auf Maschinen hergestellt wurden, die veraltet und z.T. sogar durch den langjährigen Einsatz unbrauchbar geworden sind. Die Fertigung der P 210 mit dem bisherigen Maschinenpark ist auch aus betriebswirtschaftlicher Sicht unökonomisch geworden.

Seit einiger Zeit sind diese Maschinen ausser Betrieb. Die diversen Modelle der P 210 werden zurzeit aus den sich am Lager befindlichen Teilen hergestellt.

Es steht heute jedoch bereits fest, dass die Herstellung der P 210 mit neuen, numerisch gesteuerten, d. h. hochautomatisierten Maschinen weitergeht. Bis dieser neue Maschinenpark eingerichtet sein wird, entsteht vermutlich ab ca. Ende 1981 ein längerer Unterbruch in der Fabrikation und damit auch im Verkauf der P 210-Modelle.

Einzelne Leser werden vielleicht bemerkt haben, dass bei Hämmerli momentan ein gewisser-Lieferengpass besteht. Dies bedeutet jedoch nicht, dass die P 210 schon jetzt »ausverkauft« sind. Die verzögerten Lieferungen hängen damit zusammen, dass die SIG gewisse Teile für die P 210 von Zulieferanten herstellen lässt. Inzwischen sind Teile aus dieser Fremdfabrikation aufgebraucht worden. Dadurch können momentan gewisse Modelle der P 210 nicht montiert werden.

Die SIG möchte von ihren Zulieferanten nun bereits Neuteile bestellen, die dem neuen, zukünftigen Standard der »neuen« P 210 entsprechen. Dies wiederum bedingt, dass die Konstruktionsbüros der SIG zurzeit neue Pläne für gewisse Teile wie z.B. Verschlusshalter u.ä. zeichnen müssen. Dies sind die Hintergründe der momentanen Lieferverzögerungen.

Es steht heute auch schon fest, dass für die »neue« P 210 eine etwas andere Modellpalette angeboten wird, wenn die Fabrikation mit den neuen Maschinen wieder anläuft.

Wie dieses P 210-Pistolen-Programm genau aussieht, ist noch nicht eindeutig beschlossen. Man weiss lediglich, dass die P 210-6 möglicherweise sandgestrahlt und geschichtet gefertigt wird und möglicherweise keine P 210-1 und P 210-2 mehr im Programm sein werden, dafür vielleicht eine Combat-Version der P 210, ähnlich wie die in diesem Buch beschriebenen Combatumbauten der P 210. Im übrigen plant die SIG eine Neuauflage von ca. 200 P 210-5 (lange Sportpistole), für die nach wie vor ein erheblicher Bedarf besteht. Diese P 210-5-Serie wird sicher nicht sehr rasch zum Verkauf kommen, es kann zwei bis drei Jahre dauern.

Der momentane Nummernstand für die P 210-Modellreihe liegt momentan, d. h. im Juli 1981 zwischen 94000 und 95000.

Die »neue« P 210-Fertigung bedeutet für die SIG-Sammler, dass ihre Sammlungen in Zukunft durch weitere Modelle und Varianten wachsen. So gesehen, wird es sicher nicht langweiliger, sondern spannender mit der SIG P 210 werden.

## Schlusswort und Dank

Zum Gelingen dieses Buches haben zahlreiche Freunde und Fachleute ganz wesentlich beigetragen.

Wie im Vorwort erwähnt, stammen die abgebildeten Waffen nicht ausschliesslich aus der Sammlung des Verfassers. Neben der Prototypen-Sammlung der Schweizerischen Industrie-Gesellschaft konnte ich mich vor allem auf zwei exzellente SIG-Sammlungen und auf das grosse Wissen der betreffenden Besitzer stützen. Aus mehreren Gründen entschlossen wir uns, mit Ausnahme von Hinweisen auf die Sammlung SIG, keine Angaben über den Standort der einzelnen Waffen zu veröffentlichen.

Besonderer Dank gebührt den Herren Roman Freiermuth und Willy Schaad von der Schweizerischen Industrie-Gesellschaft, Neuhausen, sowie den Herren Ferdinand Hediger und Kurt Steiger von der Firma Hämmerli in Lenzburg, ferner der Firma Sauer + Sohn in Eckernförde für die Beantwortung von vielen, oft nicht leichten Fragen, und für die mir zur Verfügung gestellten Unterlagen und Dokumente. Einen ebenso herzlichen Dank schulde ich Herrn Christian Reinhart, Winterthur, der mir wertvolle Informationen vermittelte und aus dessen Archiv u.a. die Pläne der Petter-9 mm S.A.C.M.-Pistole sowie der 9 mm-Selbstladepistole Neuhausen 44/16 und einiges mehr stammen.

Im einzelnen habe ich folgenden Freunden und Helfern zu danken:

Emil Busenhardt, Schaffhausen  
Léon Crottet, Wiezikon TG  
Anton Egli, Wangen SZ  
Michel Emery, Lausanne  
Roman Freiermuth SIG Neuhausen  
Dr. Rolf Gminder, Heilbronn BRD  
Josef Grünenfelder, Rorschach  
Fritz Häusler, Frauenfeld  
Ferdinand Hediger, Hämmerli Lenzburg  
Charly Keller, Zürich  
Fritz und Jürg Kubli, Hütten ZH  
Hugues Laffely, Lausanne  
Egon Meichtry, Zürich  
Rista Mitev, Stuttgart BRD  
Dr. Alfons Niesper, SIG Neuhausen  
Büchsenmachermeister Oschatz, Stuttgart-Hedelfingen BRD  
Paul Purtschert, Basel  
Horst Rutsch, Hünxe BRD  
Willy Schaad, SIG Neuhausen  
Wolfgang Schilling, Verlagsleiter beim Motorbuchverlag, Stuttgart, und allen seinen Mitarbeitern  
Theo Schöttli, Diessenhofen  
Roger Simonet, Waffen Glaser, Zürich  
Kurt Steiger, Hämmerli Lenzburg  
Heinz Unternährer, Zürich  
Jaroslav Vecko, Zürich  
Rudolf Werdenberg, Schaffhausen  
Edmond Werner, Zollikon

und insbesondere den wiederholt zitierten Autoren:

Dr. Eugen Heer, Grandson

Christian Reinhart, Zürich  
Michael am Rhyn, Meggen

Dank gebührt weiter meinen Mitarbeiterinnen Barbara Rohner, Edith Hoyer und Brigitte Schaffner für die Reinschrift des Manuskriptes und das Ordnen der zahlreichen Abbildungen.

Zum Schluss noch einmal: ein Buch ist im Moment seiner Drucklegung bereits Geschichte. Der Leser möge nachsichtig sein, wenn er Informationen vermisst oder Ungenauigkeiten entdeckt. Ich hoffe, aufgrund von möglichst vielen Zuschriften, Ergänzungen, Präzisierungen und Belehrungen in einer zweiten, verbesserten Auflage die faszinierende Materie der SIG-Pistolen zu vervollständigen.